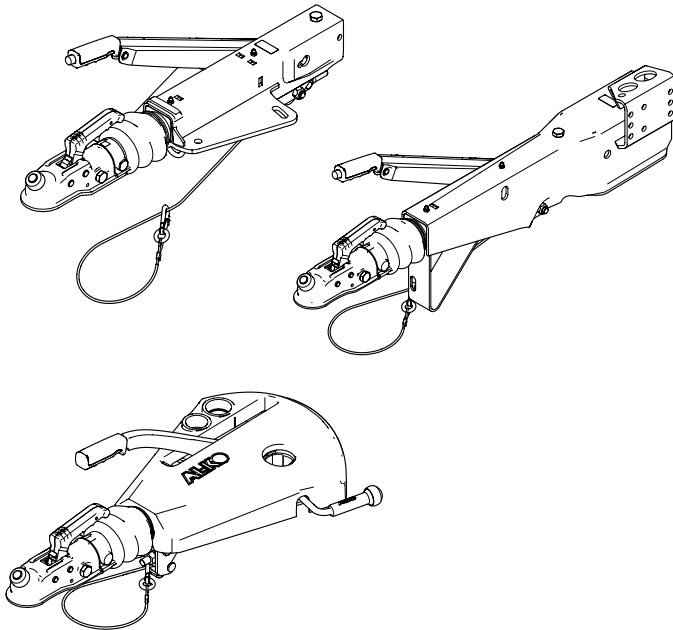


BETRIEBSANLEITUNG AL-KO AUFLAUFEINRICHTUNG

V
Vierkant
130V | 150V | 200V



DE

EN

NL

FR

ES

PT

IT

SL

HR

PL

CS

SK

HU

DA

SV

NO

FI

ET

LT

LV

RU

UK

BG

RO

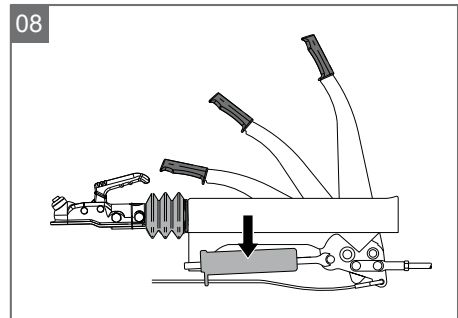
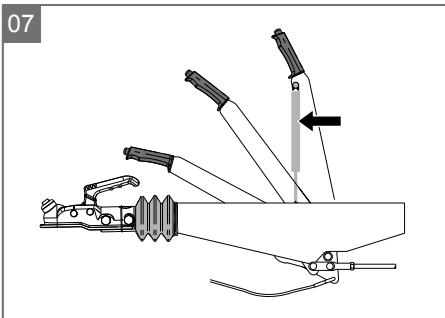
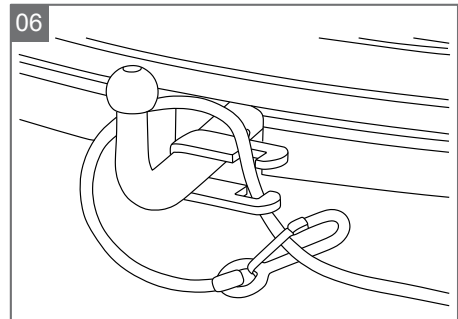
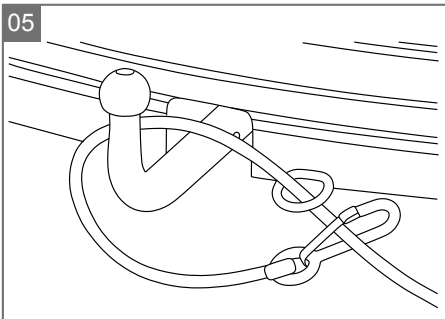
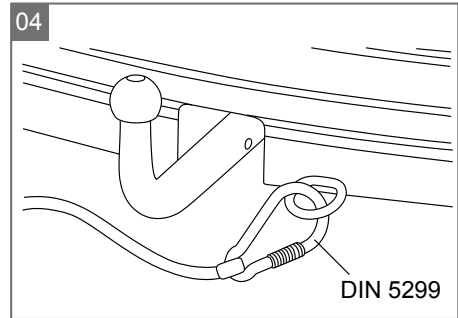
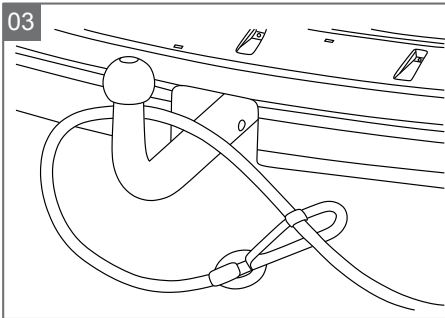
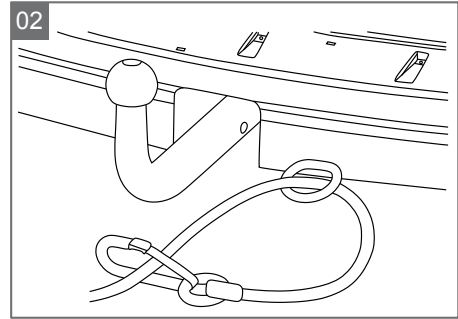
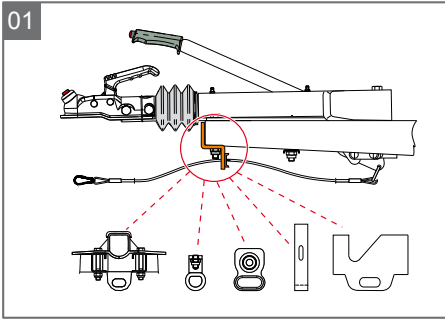
EL

TR

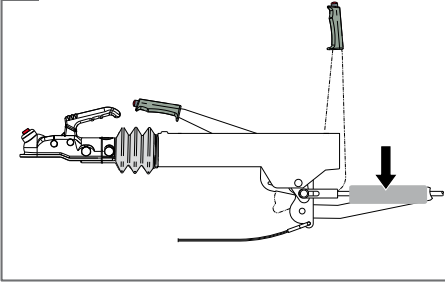


Inhaltsverzeichnis

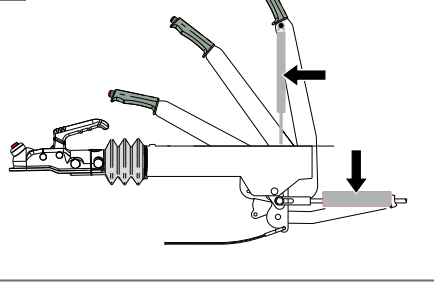
D	Original-Betriebsanleitung.....	5
EN	Translation of the original operating instructions.....	9
NL	Vertaling van de originele gebruikershandleiding.....	13
FR	Traduction du mode d'emploi original.....	18
ES	Traducción del manual original de instrucciones.....	23
PT	Tradução do manual de instruções original.....	28
IT	Traduzione delle istruzioni per l'uso originali.....	33
SL	Prevod originalnih navodil.....	38
HR	Prijevod originalni uputa za uporabu.....	42
PL	Tłumaczenie oryginalnej instrukcji obsługi.....	46
CS	Překlad originálního návodu k obsluze.....	51
SK	Preklad originálneho návodu na použitie.....	55
HU	Eredeti használati útmutató fordítása.....	59
DA	Oversættelse af den originale brugsanvisning.....	64
SV	Översättning av originalbruksanvisning.....	68
NO	Oversettelse av den originale bruksanvisningen.....	72
FI	Alkuperäisen käyttöohjeen käänös.....	76
ET	Originaalkasutusjuhendi tõlge.....	80
LT	Originalios eksploatacijos instrukcijos vertimas.....	84
LV	Orģinālās lietošanas instrukcijas tulkojums.....	89
RU	Перевод оригинального руководства по эксплуатации.....	93
UK	Переклад ориģинального посібника з експлуатації.....	99
BG	Превод на оригиналното ръководство за експлоатация.....	104
RO	Traducerea manualului de utilizare original.....	110
EL	Μετáφραση των γνήσιων οδηγιών χρήσης.....	115
TR	Orijinal iřletim talimatının çevirisi.....	120



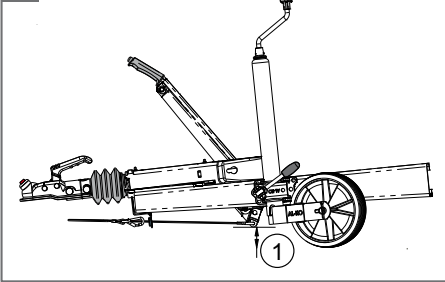
09



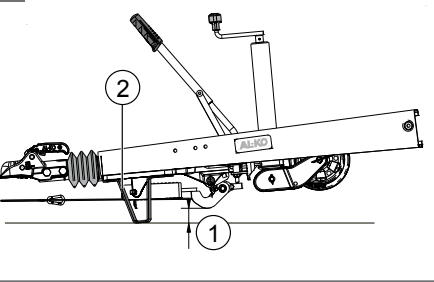
10



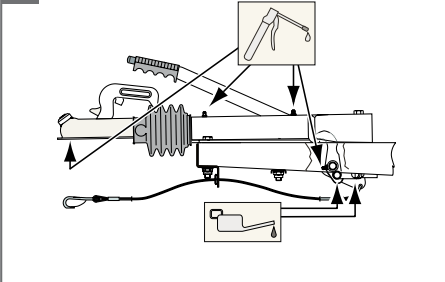
11



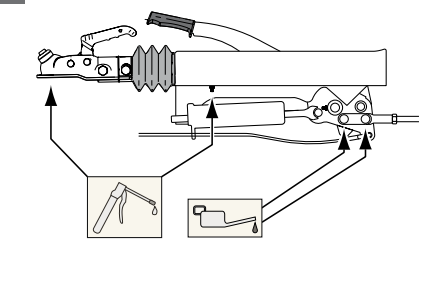
12



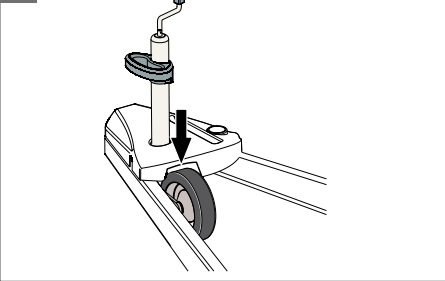
13



14



15



ORIGINAL-BETRIEBSANLEITUNG

Inhaltsverzeichnis

Zu dieser Dokumentation.....	5
Produktbeschreibung.....	5
Sicherheitshinweise.....	5
Bedienung.....	6
Wartung und Pflege.....	7
Hilfe bei Störungen.....	8

ZU DIESER DOKUMENTATION

- Lesen Sie diese Dokumentation vor der Inbetriebnahme durch. Dies ist Voraussetzung für sicheres Arbeiten und störungsfreie Handhabung.
- Beachten Sie die Sicherheits- und Warnhinweise in dieser Dokumentation und auf dem Produkt.
- Diese Dokumentation ist permanenter Bestandteil des beschriebenen Produkts und soll bei Veräußerung dem Käufer mit übergeben werden.

Zeichenerklärung



ACHTUNG!

Genaueres Befolgen dieser Warnhinweise kann Personen- und / oder Sachschäden vermeiden.



Spezielle Hinweise zur besseren Verständlichkeit und Handhabung.

PRODUKTBESCHREIBUNG

Bestimmungsgemäße Verwendung

Die Auflaufeinrichtung ist Bestandteil der Bremsanlage des Anhängers und darf nur komplett montiert und geprüft zur Verbindung des Anhängers mit dem Zugfahrzeug verwendet werden.

Zulässiger Gewichtsbereich nach Typangaben:

Typ	Gewichtsbereich
V, Vierkant:	450 - 3500 kg
130V:	700 - 1350 kg
150V:	800 - 1500 kg
200V:	1300 - 2000 kg

Eine andere oder darüber hinausgehende Verwendung gilt als nicht bestimmungsgemäß. Für

hieraus resultierende Schäden haftet der Hersteller nicht.

Möglicher Fehlgebrauch



ACHTUNG!

Unfallgefahr durch Ausfall der Feststellbremse!

Die Öse der Abreißseilführung, Teile des Bremsgestänges oder das Federpaket der Feststellbremse nicht zum Verzurren oder Schleppen verwenden!

Bei Zugbelastung verbiegt die Öse und das Federpaket der Feststellbremse springt aus der Halterung.

- Das zulässige Gesamtgewicht ist auf jeder Auflaufeinrichtung eingeprägt. Das Gesamtgewicht des Anhängers darf diesen Wert nicht überschreiten.
- Der Anbau an das Fahrzeug muss den Anforderungen bezüglich höhenverstellbarer Stützvorrichtung (Stützrad) bei Stützlast größer 50 kg, ECE R55-01 Anhang 7 genügen.
- Eventuell vorhandene Aufbaurichtlinien müssen berücksichtigt werden.
- Der Handbremshebel darf im Notfall nicht aufsetzen. Entsprechende Freiräume sind dafür zwingend zu beachten (**11-1, 12-1**)!



AL-KO empfiehlt einen Abstützbügel zu montieren (**12-2**) und eine Freigängigkeitsprüfung mit vollständig angezogenem Handbremshebel (Notbremse ist aktiviert) durchzuführen.

SICHERHEITSHINWEISE

Abreißseil



ACHTUNG!

Gefahr durch Aushängen des Anhängers! Abreißseil immer durch die Öse der Abreißseilführung führen!

- Abreißseil so anbringen, dass Kurvenfahrten problemlos möglich sind.
- Abreißseil darf sich nicht um das Stützrad wickeln.
- Beim Anbringen des Abreisseiles, länderspezifische Vorschriften beachten.

Stützrad

- Auf festen Sitz des Stützrades achten.

Bei Auflaufeinrichtung Typ 130V, 150V, 200V:

- Stützrad immer im Ausschnitt der Abdeckhaube fixieren (15).

Handbremse

- Gefahr durch unkontrolliertes Bewegen! Handbremshebel immer ganz anziehen.

Parken

- Wird der Anhänger vom Zugfahrzeug abgekuppelt, muss:
 - die Feststellbremse angezogen werden.
 - der Anhänger mit zwei zusätzlichen Unterlegkeilen gesichert werden.
- Beim Parken oder Abstellen des Gespannes die Feststellbremse des Anhängers anziehen.



ACHTUNG!

Bis die volle Bremskraft wirkt, kann der Anhänger 25 - 30 cm zurückrollen! Beim Abstellen des Anhängers auf ausreichenden Abstand achten.

BEDIENUNG

Zugkugelumkupplung ankuppeln

1. Kugelumkupplung über die Anhängervorrichtung rangieren.
2. Kugelumkupplung öffnen und halten.
3. Stützradkurbel im Uhrzeigersinn drehen bis die Kugelumkupplung einrastet.
4. Stützradkurbel weiterdrehen bis das Lauf- rad vollständig eingedreht ist. Der Stützs- schuh muss fest in der Aussparung des Außen- rohres fixiert sein.
5. Klemmschelle öffnen.
6. Stützrad so weit wie möglich nach oben zie- hen.



bei Auflaufeinrichtung Typ 130V, 150V und 200V das Stützrad zusätz- lich im Ausschnitt der Abdeckhaube fixieren!

7. Klemmschelle anziehen.
8. Stromkabel mit dem Zugfahrzeug verbinden.
9. Abreißeil durch die Öse der Abreißeilfüh- rung führen.
10. Karabiner durch die vorgesehene Öse am Zugfahrzeug schlingen und am Seil einklin- ken.
11. Handbremshebel lösen und Unterlegkeile entfernen.

Zugöse ankuppeln

1. Zugöse im Kupplungsmaul ankuppeln.
2. Stützradkurbel im Uhrzeigersinn drehen bis das Lauf- rad vollständig eingedreht ist. Der Stützs- schuh muss fest in der Aussparung des Außen- rohres fixiert sein.
3. Klemmschelle öffnen.
4. Stützrad so weit wie möglich nach oben zie- hen.
5. Klemmschelle anziehen.
6. Stromkabel mit dem Zugfahrzeug verbinden.
7. Abreißeil durch die Öse der Abreißeilfüh- rung führen.
8. Karabiner durch die vorgesehene Öse am Zugfahrzeug schlingen und am Seil einklin- ken.
9. Handbremshebel lösen und Unterlegkeile entfernen.

Handbremse



ACHTUNG!

Gefahr durch unkontrolliertes Bewegen. Handbremshebel immer ganz anziehen!

Handbremse bedienen:

- Handbremshebel mit Gasfederunterstützung (7)
- Handbremshebel 130V | 150V | 200V (8)
- Handbremshebel mit Federspeicher (9)
- Handbremshebel mit Gasfederunterstützung und Federspeicher (10)
- Handbremshebel 2,8 VB-1/C (10)

Anziehen

1. Handbremshebel über den spürbaren Tot- punktbereich anziehen.

Lösen

1. Verriegelungsknopf* drücken und gedrückt halten.
2. Handbremshebel über den Totpunktbereich in die Ausgangsstellung zurückstellen.

* Verriegelungsknopf ist nicht bei allen Aus- führungen vorhanden



ACHTUNG!

Gefahr durch Aushängen des Anhän- gers! Abreißeil immer durch die Öse der Abreißeilführung führen!

Abreißeil anbringen

1. Karabiner durch die vorgesehene Öse am Zugfahrzeug schlingen (2).
2. Karabiner am Seil einklinken.



ACHTUNG!

Nicht bei abnehmbarer Kupplung anwenden! Wird die Kupplung nicht korrekt eingerastet, drohen Verlust von Kupplung und Anhänger.

- mögliche Variante 1
1. Abreißseil um den Kugelhals schlingen (3).
 2. Karabiner am Seil einklinken.
- mögliche Variante 2



ACHTUNG!

Nur zulässig mit Karabinerhaken nach DIN 5299 - min.70 mm (Feuerwehrkarabiner).

1. Karabinerhaken in die dafür vorgesehene Öse einklinken (4).

Vorschrift Niederlande

1. Abreißseil um den Kugelhals und durch die dafür vorgesehene Öse schlingen (5).
 2. Karabiner am Seil einklinken.
- mögliche Variante
1. Abreißseil um den Kugelhals und den Klemmbügel an der Zugvorrichtung schlingen (6).
 2. Karabiner am Seil einklinken.

WARTUNG UND PFLEGE



ACHTUNG!

Gefahr!

Vor allen Wartungs- und Pflegearbeiten den Anhänger immer mit Unterlegkeilen sichern.



Die Auflaufeinrichtung ist Bestandteil des Bremssystems. Unabhängig der Wartungsintervalle für die Auflaufeinrichtung, muss das Bremssystem nach 1500 km oder 6 Monaten durch eine Fachwerkstatt überprüft werden.

Bei Wartungs-, Pflege- und Inspektionsarbeiten sind alle Anlagenteile auf Betriebssicherheit und einwandfreiem Zustand zu überprüfen.

Haftungsausschluss

- Die Überprüfung des Bremssystems ersetzt nicht die vorgeschriebenen Wartungsmaßnahmen für die Auflaufeinrichtung.
- Für Schäden an Personen und Material, die durch Nichtbeachten der Sicherheitsvorschriften und der aufgeführten Wartungsarbeiten entsteht, entfällt die Herstellerhaftung.

Öl und Schmierpunkte

- Gleit- und Gelenkstellen der Auflaufeinrichtung alle 10000 - 12000 km oder alle 12 Monate schmieren bzw. ölen.
 - AE Typ V, Vierkant **siehe Bild 13**
 - AE Typ 130V, 150V, 200V **siehe Bild 14 ***

Schmierstofftyp: Mehrzweckfett nach DIN 51825

* Abbildung mit demontierter Abdeckhaube

Pflegearbeiten

Weißrostbildung bei feuerverzinkten Fahrzeugteilen gefährdet nicht die Sicherheit und kann durch folgende Maßnahmen reduziert werden:

- Beim Abstellen bzw. Lagern der feuerverzinkten Teile für eine gute Luftzirkulation sorgen.
- Nach Fahrten im Winter die feuerverzinkten Oberflächen mit klarem Wasser säubern (z. B. Dampfstrahlen).

Reparaturarbeiten



ACHTUNG!

Reparaturarbeiten dürfen nur AL-KO Servicestellen oder autorisierte Fachbetriebe durchführen.



Ersatzteile sind Sicherheitsteile!

Für den Einbau von Ersatzteilen in unsere Produkte empfehlen wir Original AL-KO-Teile oder Teile, die von uns ausdrücklich zum Einbau freigegeben wurden. Für eine eindeutige Ersatzteil-Identifizierung benötigen unsere Service-Stationen die Ersatzteil- Identifizierungsnummer (ETI).

Typenschild



1
2

Ersatzteil-Identifizierungsnummer (ETI)
Zeichnungsnummer

HILFE BEI STÖRUNGEN

Störung	Mögliche Ursache	Lösung
Bremswirkung zu schwach	zu große Reibungsverluste in der AE	Schmutz und Korrosion an Übertragungseinrichtung und Bremszug entfernen und anschließend auf Leichtgängigkeit prüfen
	Korrosion an der Zugstange	
	gewaltsame Beschädigung beim Rangieren	AL-KO Servicestelle aufsuchen
Überhitzung der Bremsen bei Vorwärtsfahrt	Handbremse nicht gelöst	Handbremse lösen
	Stützrad blockiert Gestänge	Stützrad lösen und in richtige Position bringen
Unruhiges Fahrverhalten bzw. ruckartiges Bremsen	Stoßdämpfer defekt	Stoßdämpfer austauschen lassen
Anhänger bremst beim Gaswegnehmen	Stoßdämpfer defekt	Stoßdämpfer austauschen lassen
Anhänger bremst beim Rückwärtsfahren	Korrosion und/oder fehlende Schmierung der Radbremse	<ul style="list-style-type: none"> ■ Schmutz und Korrosion an den beweglichen Teilen der Radbremse entfernen und neu schmieren. ■ abgefahrene Bremsbacken (< 2 mm) erneuern lassen.
AE schlägt hörbar und spürbar auf Endanschlag	Stoßdämpfer defekt	Stoßdämpfer austauschen lassen
AE läuft zu weit auf	zu viel Luft in der Übertragungseinrichtung	Bremsanlage nachstellen lassen
	Bremsbeläge verschlissen	Bremsbeläge erneuern lassen
Feststellbremse rückwärts zu schwach	zu viel Luft in der Übertragungseinrichtung	Bremsanlage nachstellen lassen
	Bremsbeläge verschlissen	Bremsbeläge erneuern lassen



Bei Störungen, die nicht in dieser Tabelle aufgeführt sind oder die Sie nicht selbst beheben können, wenden Sie sich bitte an unseren zuständigen Kundendienst.

TRANSLATION OF THE ORIGINAL OPERATING INSTRUCTIONS

Contents

About this documentation.....	9
Product description.....	9
Safety instructions.....	9
Operation.....	10
Maintenance and care.....	11
Troubleshooting.....	12

ABOUT THIS DOCUMENTATION

- Read this documentation before starting up the machine. This is a precondition for safe working and flawless operation.
- Observe the safety warnings in this documentation and on the product.
- This documentation is a permanent integral part of the product described and must be passed on to the new owner if the product is sold.

Explanation of symbols



CAUTION!

Following these safety warnings carefully can prevent personal injury and/or material damage.



Special instructions for greater ease of understanding and improved handling.

PRODUCT DESCRIPTION

Designated use

The overrun hitch is a component of the trailer's brake system, and may be used only, after being completely installed and tested, for connecting the trailer to the towing vehicle.

Permitted weight range according to type details:

Type	Weight range
V, square:	450 - 3500 kg
130V:	700 - 1350 kg
150V:	800 - 1500 kg
200V:	1300 - 2000 kg

Any use not in accordance with this designated use shall be regarded as misuse. The manufac-

turer cannot be held liable for damage resulting from this.

Possible misuse



CAUTION!

Risk of accidents due to failure of the parking brake!

Do not use the eye of the breakaway cable guide, parts of the brake linkage or the spring pack of the parking brake for lashing or towing!

If placed under tensile load, the eye bends, and the spring package of the parking brake jumps out of its holder.

- The gross weight rating is stamped onto every overrun hitch. The gross weight of the trailer must not exceed this value.
- The attachment to the vehicle must fulfil the requirements for height-adjustable support equipment (jockey wheel) for imposed loads greater than 50 kg, ECE R55-01 appendix 7.
- Comply with any bodywork guidelines that are provided.
- The handbrake lever is not allowed to make contact in an emergency. Corresponding clearances must be observed without fail (**11-1, 12-1**)!



AL-KO recommends fitting a skid bracket (**12-2**) and carrying out a clearance check with the handbrake lever fully applied (emergency brake is activated).

SAFETY INSTRUCTIONS

Breakaway cable



CAUTION!

Danger of the trailer becoming unhitched! Always guide the breakaway cable through the eye of the breakaway cable guide.

- Attach the breakaway cable so that cornering is possible without problems.
- The breakaway cable must not wind itself around the jockey wheel.
- When fitting the breakaway cable, comply with country-specific regulations.

Jockey wheel

- Make sure that the jockey wheel is seated firmly.

With overrun hitch type 130V, 150V, 200V:

- Always secure jockey wheel in the cut-out of the cover hood (15).

Handbrake

- Danger from uncontrolled movement! Always apply the handbrake lever fully.

Parking

- If the trailer is uncoupled from the towing vehicle, then the following must be done:
 - the parking brake must be engaged.
 - the trailer must be secured with two additional chocks.
- When parking or laying up the vehicle/trailer combination, engage the trailer's parking brake.



CAUTION!

The trailer may roll back 25 to 30 cm until the full force of the brake takes effect! When laying up the trailer, ensure sufficient clearance.

OPERATION

Hitching up tow ball hitch

- Manoeuvre ball hitch over the towing hitch.
- Open ball hitch and hold it.
- Turn jockey wheel crank clockwise until ball hitch engages.
- Continue turning jockey wheel crank until the wheel has turned in all the way. The support shoe must be firmly secured in the recess in the outside tube.
- Open the clamping clip.
- Pull the jockey wheel as far up as possible.



With overrun hitch type 130V, 150V and 200V, additionally secure jockey wheel in the cut-out in the cover hood!

- Tighten the clamping clip.
- Connect the power cable to the towing vehicle.
- Guide the breakaway cable through the eye of the breakaway cable guide.
- Loop the snap hook through the eye provided on the towing vehicle and clip into the cable.
- Release the handbrake lever and remove the chocks.

Hitching up the drawbar eye

- Hitch up the drawbar eye in the hitch mouth.
- Turn the jockey wheel crank clockwise until the wheel has turned in all the way. The support shoe must be firmly secured in the recess in the outside tube.
- Open the clamping clip.
- Pull the jockey wheel as far up as possible.
- Tighten the clamping clip.
- Connect the power cable to the towing vehicle.
- Guide the breakaway cable through the eye of the breakaway cable guide.
- Loop the snap hook through the eye provided on the towing vehicle and clip into the cable.
- Release the handbrake lever and remove the chocks.

Handbrake



CAUTION!

Danger from uncontrolled movement. Always apply the handbrake lever fully!

Operate the handbrake:

- Handbrake lever with gas spring support (7)
- Handbrake lever 130V I 150V I 200V (8)
- Handbrake lever with spring accumulator (9)
- Handbrake lever with gas spring support and spring accumulator (10)
- Handbrake lever 2,8 VB-1/C (10)

Tightening

- Tighten the handbrake lever beyond the dead centre area that can be felt.

Releasing

- Press and hold the lock button*.
- Move the handbrake lever back past the dead centre area to the initial position.

* Not all versions have a lock button



CAUTION!

Danger of the trailer becoming unhitched! Always guide the breakaway cable through the eye of the breakaway cable guide.

Fitting the breakaway cable

- Loop the snap hook through the eye provided on the towing vehicle (2).
- Hook the snap hook around the cable.



CAUTION!

Do not use with a removable hitch! If the hitch is not engaged correctly, there is a risk that the hitch and trailer could be lost.

- Possible variant 1
- 1. Loop the breakaway cable around the ball neck (3).
- 2. Hook the snap hook around the cable.
- Possible variant 2



CAUTION!

Only permitted with snap hooks complying with DIN 5299 - min. 70 mm (fire brigade snap hook).

- 1. Engage the snap hook in the eye provided (4).

Regulation for the Netherlands

- 1. Loop the breakaway cable around the ball neck and through the eye provided (5).
- 2. Hook the snap hook around the cable.
- Possible variant
- 1. Loop the breakaway cable around the ball neck and the clamping bracket (6).
- 2. Hook the snap hook around the cable.

MAINTENANCE AND CARE



CAUTION!

Danger!

Always secure the trailer with chocks prior to performing any maintenance and care jobs.



The overrun hitch is a component of the brake system. Irrespective of the service intervals for the overrun hitch, the brake system must be checked by a specialist workshop after 1500 km or 6 months.

During maintenance, care, and inspection work all system components must be checked to ensure they are in a safe operating state and in perfect working order.

Limited liability

- Checking the brake system does not mean that the prescribed maintenance measures for the overrun hitch can be neglected.
- The manufacturer cannot be held liable for injury to personnel and damage to material attributable to failure to comply with the safety regulations and to carry out the indicated maintenance work.

Oil and lubricating points

- Lubricate or oil sliding and articulation points on the overrun hitch 10000 - 12000 km or every 12 months.
 - Overrun hitch type V, square **see Fig. 13**
 - Overrun hitch type 130V, 150V, 200V **see Fig. 14 ***

Lubricant type: Multi-purpose grease as per DIN 51825

** Illustration with cover hood removed*

Maintenance and care jobs

The formation of white rust on hot dip galvanised vehicle components does not reduce safety, and can be reduced by the following measures:

- When laying up or storing hot dip galvanised components, ensure good air circulation.
- After winter journeys, wash the hot dip galvanised components with clean water (e.g. steam jets).

Repair work



CAUTION!

Repair work may be carried out only by AL-KO service centres or authorised specialist workshops.



Replacement parts are safety parts!

For the installation of replacement parts into our products, we recommend the use of original AL-KO parts, or of parts that we have expressly approved for installation. For the clear identification of replacement parts, our service stations require the replacement part identification number (ETI).

Type plate



1 Replacement part identification number (ETI)
2 Drawing number

TROUBLESHOOTING

Malfunction	Possible cause	Solution
Inadequate braking effect	Excessive abrasion losses on the overrun hitch	Remove dirt and corrosion from the transmission device and brake cable, and then check for ease of movement
	Corrosion on the pull rod	
	Serious damage when manoeuvring	Contact an AL-KO service centre
Overheating of the brakes when driving forward	Handbrake not released	Releasing the handbrake
	Jockey wheel blocks linkage	Release jockey wheel and move to correct position
Driving is not smooth, or braking is jerky	Shock absorber defective	Have the shock absorber renewed
Trailer brakes when accelerator pedal is released	Shock absorber defective	Have the shock absorber renewed
Trailer brakes when driving in reverse	Corrosion and/or lack of lubrication for the wheel brake	<ul style="list-style-type: none"> ■ Remove dirt and corrosion on the moving parts of the wheel brake and lubricate again. ■ Have brake shoes renewed if they are worn down (< 2 mm).
Overrun hitch can be heard and felt knocking against the limit stop	Shock absorber defective	Have the shock absorber renewed
Overrun hitch overruns too far	Too much air in the transmission device	Have the brake system adjusted
	Brake linings worn	Have the brake linings renewed
Parking brake too weak in reverse	Too much air in the transmission device	Have the brake system adjusted
	Brake linings worn	Have the brake linings renewed



In the case of faults that are not listed in this table, or faults that you cannot rectify without assistance, please contact our customer service department.

**VERTALING VAN DE ORIGINELE
GEBRUIKERSHANDLEIDING****Inhoudsopgave**

Over deze documentatie.....	13
Productbeschrijving.....	13
Veiligheidsvoorschriften.....	13
Bediening.....	14
Onderhoud.....	15
Hulp bij storingen.....	17

OVER DEZE DOCUMENTATIE

- Lees deze documentatie vóór ingebruikname door. Dit is een voorwaarde voor veilig werken en storingsvrij gebruik.
- Neem de veiligheidsvoorschriften en waarschuwingen in deze documentatie en op het product in acht.
- Deze documentatie is permanent onderdeel van het beschreven product en dient bij verkoop aan de koper te worden overgedragen.

Legenda**LET OP!**

Het nauwkeurig in acht nemen van deze waarschuwingen kan verwondingen en/of materiële schade voorkomen.



Speciale aanwijzingen voor een beter begrip en gebruik.

PRODUCTBESCHRIJVING**Reglementair gebruik**

De oploopinrichting maakt deel uit van het remsysteem van de aanhangwagen en mag alleen compleet gemonteerd en gecontroleerd worden gebruikt om de aanhangwagen te verbinden met het trekkend voertuig.

Toegestaan gewichtsbereik volgens type-informatie:

Type	Gewichtsklasse
V, vierkant:	450 - 3500 kg
130V:	700 - 1350 kg
150V:	800 - 1500 kg
200V:	1300 - 2000 kg

Elke andere of verder strekkende toepassing wordt beschouwd als niet overeenkomstig het ge-

bruiksdoel. De fabrikant is niet aansprakelijk voor eventueel hieruit voortvloeiende schade.

Mogelijk foutief gebruik**LET OP!****Gevaar voor ongevallen door het uitvallen van de parkeerrem!**

Gebruik het oog van de losbreekkabelgeleiding, delen van de remstang of het veerpakket van de parkeerrem niet om vast te zetten of te slepen!

Bij trekbelasting verbuigt het oog en het veerpakket van de parkeerrem springt dan uit de houder.

- Het toegestane totale gewicht is aangebracht op elke oploopinrichting. Het totale gewicht van de aanhanger mag deze waarde niet overschrijden.
- De montage op het voertuig moet voldoen aan de eisen voor een in hoogte verstelbare steuninrichting (steunwiel) bij steunlast groter dan 50 kg, ECE R55-01 bijlage 7.
- Aan eventuele opbouwrichtlijnen moet worden voldaan.
- De handremhendel mag in een noodgeval niet aangespannen zijn. De bijbehorende vrije bewegingsruimte moet daartoe beslist in acht worden genomen (**11-1, 12-1**)!



AL-KO adviseert om een steunbeugel te monteren (**12-2**) en de vrije bewegingsruimte te controleren met volledig aange trokken handremhendel (noodrem is geactiveerd).

VEILIGHEIDSVOORSCHRIFTEN**Losbreekkabel****LET OP!**

Gevaar door het afkoppelen van de aanhanger! Losbreekkabel altijd door het oog van de losbreekkabelgeleiding geleiden!

- Losbreekkabel zodanig aanbrengen dat het rijden door bochten probleemloos mogelijk is.
- De losbreekkabel mag zich niet rond het steunwiel wikkelen.
- Volg de nationale voorschriften op bij het aanbrengen van de losbreekkabel.

Steunwiel

- Controleer of het steunwiel goed vastzit.

Bij oplooppinrichting type 130V, 150V, 200V:

- fixeer het steunwiel altijd in de uitsparing van de afdekcap (15).

Handrem

- Gevaar door ongecontroleerde bewegingen! Trek de handremhendel altijd volledig aan.

Parkeren

- Bij het afkoppelen van de aanhangwagen van het trekkend voertuig moet:
 - de parkeerrem worden aangetrokken.
 - de aanhanger met twee passende wielblokken worden vastgezet.
- Bij het parkeren of opstellen van de voertuigcombinatie moet de parkeerrem van de aanhanger worden vastgezet.

**LET OP!**

Totdat de volledige remkracht aangrijpt kan de aanhangwagen 25 - 30 cm achteruit rollen! Bij het opstellen van de aanhanger voldoende afstand houden.

BEDIENING**Trekkogelkoppeling vastkoppelen**

1. Plaats de kogelkoppeling boven de trekhaak.
2. Open de kogelkoppeling en houd deze vast.
3. Draai de slinger van het steunwiel met de klok mee tot de kogelkoppeling vastzit.
4. Draai de slinger van het steunwiel verder tot het loopwiel volledig ingedraaid is. De steun moet vast in de uitsparing van de buitenpijp gefixeerd zijn.
5. Open de klembeugel.
6. Trek het steunwiel zo ver als mogelijk naar boven.



Fixeer bij oplooppinrichting type 130V, 150V en 200V het steunwiel ook in de uitsparing van de afdekcap!

7. Trek de klembeugel aan.
8. Verbind de stroomkabel met het trekkende voertuig.
9. Haal de losbreekkabel door het oog van de losbreekkabelgeleiding.

10. Haal de karabijnhaak door het daarvoor bestemde oog aan het trekkend voertuig heen en klik deze rondom de kabel vast.
11. Los de handremhendel en verwijder de wielblokken.

Trekoog aankoppelen

1. Koppel het trekoog aan in de vangmuilkoppeling.
2. Draai de slinger van het steunwiel met de klok mee tot het loopwiel volledig ingedraaid is. De steun moet vast in de uitsparing van de buitenpijp gefixeerd zijn.
3. Open de klembeugel.
4. Trek het steunwiel zo ver als mogelijk naar boven.
5. Trek de klembeugel aan.
6. Verbind de stroomkabel met het trekkende voertuig.
7. Haal de losbreekkabel door het oog van de losbreekkabelgeleiding.
8. Haal de karabijnhaak door het daarvoor bestemde oog aan het trekkend voertuig heen en klik deze rondom de kabel vast.
9. Los de handremhendel en verwijder de wielblokken.

Handrem**LET OP!**

Gevaar door ongecontroleerde bewegingen. Trek de handremhendel altijd volledig aan!

Handrem bedienen:

- Handremhendel met gasveerondersteuning (7)
- Handremhendel 130V | 150V | 200V (8)
- Handremhendel met veerrem (9)
- Handremhendel met gasveerondersteuning en veerrem (10)
- Handremhendel 2,8 VB-1/C (10)

Aanspannen

1. Trek de handremhendel voelbaar aan tot over het dode punt heen.

Losmaken

1. Druk op de vergrendelknop* en houd deze ingedrukt.
2. Zet de handremhendel terug in de uitgangspositie over het dode punt heen.

* Vergrendelknop is niet bij alle uitvoeringen aanwezig



LET OP!

Gevaar door het afkoppelen van de aanhanger! Losbrekkabel altijd door het oog van de losbrekkabelgeleiding geleiden!

Losbrekkabel aanbrengen

1. Haal de karabijnhaak door het daarvoor bestemde oog aan het trekkend voertuig heen (2).
2. Klik de karabijnhaak rondom de kabel vast.



LET OP!

Niet gebruiken bij afneembare trekhaak! Wanneer de trekhaak niet correct werd vastgeklikt, bestaat het risico op verlies van trekhaak en aanhangwagen.

- mogelijke variant 1

1. Losbrekkabel rondom de trekhaakbevestiging leggen (3).
2. Klik de karabijnhaak rondom de kabel vast.

- mogelijke variant 2



LET OP!

Enkel toegestaan met karabijnhaken conform DIN 5299 - min.70 mm (karabijnhaak brandweer).

1. Klik de karabijnhaak vast in het daarvoor bestemde oog (4).

Voorschrift voor Nederland en België

1. Leg de losbrekkabel rondom de trekhaakbevestiging en haal deze door het daarvoor bestemde oog (5).
2. Klik de karabijnhaak rondom de kabel vast.

- mogelijke variant

1. Leg de losbrekkabel rondom de trekhaakbevestiging en haal deze door de twee openingen in de klembeugel heen (6).
2. Klik de karabijnhaak rondom de kabel vast.

ONDERHOUD



LET OP!

Gevaar!

Zet de aanhanger vast met wielblokken alvorens enige onderhouds- en reparatiewerkzaamheden uit te voeren.



De oploopinrichting maakt deel uit van het remsysteem. Onafhankelijk van de onderhoudsintervallen voor de oploopinrichting moet het remsysteem na 1500 km of 6 maanden worden gecontroleerd door een gespecialiseerde werkplaats.

Bij onderhouds-, verzorgings- en inspectiewerkzaamheden moeten alle installatiedelen worden gecontroleerd op bedrijfsveiligheid en onberispelijke staat.

Uitgesloten aansprakelijkheid

- De controle van het remsysteem vervangt de voorgeschreven onderhoudsmaatregelen voor het oploopremsysteem niet.
- Voor persoonlijke en materiële schade, die ontstaat door het niet naleven van de veiligheidsvoorschriften en de vermelde onderhoudswerkzaamheden, vervalt de aansprakelijkheid van de fabrikant.

Olie en smeerpunten

- Smeer resp. olie de glij- en scharnierpunten van de oploopinrichting elke 10.000 - 12.000 km of elke 12 maanden.
 - Oploopinrichting type V, vierkant **zie afbeelding 13**
 - Oploopinrichting type 130V, 150V, 200V **zie afbeelding 14 ***

Type smeermiddel: *Multipurposevet volgens DIN 51825*

* *Afbeelding met demonteerbare afdekkap*

Verzorgingswerkzaamheden

Witte roestvorming bij thermisch verzinkte voertuigdelen brengt de veiligheid niet in gevaar en kan worden gereduceerd door de volgende maatregelen:

- Zorg bij het wegzetten resp. opslaan van de thermisch verzinkte delen voor een goede luchtcirculatie.
- Reinig na het rijden in de winter de thermisch verzinkte oppervlakken met schoon water (bijv. stoomstralen).

Reparatiewerkzaamheden



LET OP!

Reparatiewerkzaamheden alleen laten uitvoeren in servicewerkplaatsen van AL-KO of bij geautoriseerde montagebedrijven.



Reserveonderdelen zijn veiligheidsonderdelen!

Voor het inbouwen van reserveonderdelen in onze producten raden wij originele onderdelen van AL-KO aan of onderdelen die door ons uitdrukkelijk zijn goedgekeurd voor de inbouw. Voor de correcte identificatie van reserveonderdelen hebben onze servicewerkplaatsen het ETI-nummer nodig (Ersatzteil-Identifizierungsnummer; identificatienummer van het reserveonderdeel).

Typeplaatje



1 Identificatienummer van het reserveonderdeel (ETI)
2 Tekeningsnummer

HULP BIJ STORINGEN

Storing	Mogelijke oorzaak	Oplossing
Onvoldoende remwerking	Te grote wrijvingsverliezen in de oploopinrichting	Vuil en corrosie op de overdrachtsinrichting en de remkabel verwijderen en vervolgens controleren of deze soepel bewegen
	Corrosie op de dissel	
	Grove beschadiging bij het rangeren	Bezoek een AL-KO servicepunt
Oververhitting van de remmen bij vooruitrijden	Handrem niet gelost	Handrem lossen
	Steunwiel blokkeert het frame	Steunwiel losmaken en in de juiste positie zetten
Onrustig rijden of schokkend remmen	Schokdemper defect	Schokdemper laten vervangen
Aanhanger remt bij loslaten gaspedaal	Schokdemper defect	Schokdemper laten vervangen
Aanhanger remt bij het achteruitrijden	Corrosie en/of niet gesmeerde wielrem	<ul style="list-style-type: none"> ■ Vuil en corrosie op de bewegende delen van de wielrem verwijderen en opnieuw smeren. ■ Versleten remschoenen (< 2 mm) laten vervangen.
Oploopinrichting slaat hoorbaar en voelbaar tegen de eindaanslag	Schokdemper defect	Schokdemper laten vervangen
Oploopinrichting loopt te ver in	Te veel lucht in de overdrachtsinrichting	Remsysteem laten bijstellen
	Remvoeringen versleten	Remvoeringen laten vervangen
Parkeerrem achteruit te zwak	Te veel lucht in de overdrachtsinrichting	Remsysteem laten bijstellen
	Remvoeringen versleten	Remvoeringen laten vervangen



Bij storingen, die niet in deze tabel werden opgenomen of die u niet zelf kunt verhelpen, richt u zich tot de betrokken klantendienst.

TRADUCTION DU MODE D'EMPLOI ORIGINAL

Table des matières

À propos de cette documentation.....	18
Description du produit.....	18
Consignes de sécurité.....	18
Commande.....	19
Maintenance et entretien.....	20
Aide en cas de panne.....	22

À PROPOS DE CETTE DOCUMENTATION

- Veuillez lire cette documentation avant la mise en service. Ceci est indispensable pour pouvoir effectuer un travail fiable et une manipulation sans difficulté.
- Veuillez respecter les remarques relatives à la sécurité et les avertissements figurant dans cette documentation et sur le produit.
- Cette documentation est partie intégrante du produit décrit et devra être remise au client lors de la vente.

Explication des symboles



ATTENTION!

Le respect de ces avertissements permet d'éviter des dommages corporels et / ou matériels.



Remarques spéciales pour une meilleure compréhension et manipulation.

DESCRIPTION DU PRODUIT

Utilisation conforme aux fins prévues

Le système à inertie est un élément du système de freinage et ne peut être utilisé qu'après montage complet et vérification de la liaison de la remorque avec le tracteur.

Catégorie de poids admissible selon la plaque signalétique :

Type	Catégorie de poids
V, carré :	450 - 3 500 kg
130 V :	700 - 1 350 kg
150V :	800 - 1 500 kg
200V :	1300 - 2000 kg

Toute autre utilisation ou toute utilisation allant au-delà des conditions d'exploitation n'est pas conforme. Le fabricant n'est pas responsable des dommages consécutifs.

Éventuelle utilisation non conforme



ATTENTION!

Risque d'accident en cas de dysfonctionnement du frein de stationnement !

Ne pas utiliser l'anneau du câble de rupture d'attelage, des pièces de la tringlerie de frein ou l'ensemble ressort du frein de stationnement pour tracter ou amarrer !

Lors du chargement du train, si l'anneau et l'ensemble ressort sont déformés, le frein de stationnement sort de son support.

- Le poids total autorisé en charge est gravé sur chaque système à inertie. Le poids total autorisé en charge de la remorque ne doit pas excéder cette valeur.
- Le montage sur le véhicule doit satisfaire aux exigences relatives aux dispositifs d'appui réglables en hauteur (roue d'appui) dans le cadre de charge d'appui supérieures à 50 kg, ECE R55-01, annexe 7.
- Les éventuelles directives de montage disponibles doivent être prises en considération.
- Le levier de frein à main peut ne pas être serré en cas d'urgence. Les espaces libres correspondants doivent impérativement être respectés (11-1, 12-1) !



AL-KO recommande de monter un étrier de support (12-2) et de procéder à un contrôle de liberté de mouvement avec le frein à main complètement tiré (frein de secours activé).

CONSIGNES DE SÉCURITÉ

Câble de rupture d'attelage



ATTENTION!

Danger lié au décrochage de la remorque ! Passer le câble de rupture d'attelage toujours dans l'anneau !

- Toujours installer le câble de rupture d'attelage de façon à ce que les déplacements dans les virages soient possibles sans problème.
- Le câble de rupture d'attelage ne doit pas pouvoir s'enrouler autour de la roue d'appui.
- Lors de l'installation du câble de rupture d'attelage, tenir compte des prescriptions spécifiques au pays.

Roue d'appui

- Veiller à la bonne mise en place de la roue d'appui.

Pour un système à inertie de type 130V, 150V, 200V :

- Toujours fixer la roue d'appui dans la découpe du capot (15).

Frein à main

- Risque de blessure causé par des mouvements non contrôlés. Toujours tirer complètement le frein à main.

Stationnement

- si la remorque est désaccouplée du tracteur, il faut que :
 - le frein de stationnement soit serré.
 - la remorque soit sécurisée par deux cales supplémentaires.
- Lors du stationnement ou de l'arrêt de l'ensemble remorqué, serrer le frein stationnement de la remorque.



ATTENTION!

La remorque peut reculer de 25 - 30 cm avant que la puissance de freinage ne soit effective ! Lors de la mise à l'arrêt de la remorque, veiller à avoir suffisamment d'espace.

COMMANDE

Atteler la boule d'attelage.

1. Placer la boule d'attelage au-dessus du dispositif de remorquage.
2. Ouvrir et maintenir la boule d'attelage.
3. Tourner la manivelle de la roue d'appui dans le sens horaire jusqu'à ce que la boule d'attelage s'enclenche.

4. Continuer de tourner la manivelle de la roue d'appui jusqu'à ce que la turbine soit complètement engagée. Le sabot d'appui doit être fermement fixé dans la fente du tube extérieur.
5. Ouvrir le collier de serrage.
6. Tirer la roue d'appui autant que possible vers le haut.



Pour les systèmes à inertie de type 130V, 150V et 200V, fixer en outre la roue d'appui dans la découpe du capot.

7. Serrer le collier de serrage.
8. Raccorder le câble électrique au véhicule de traction.
9. Passer le câble de rupture d'attelage dans l'anneau.
10. Enrouler le mousqueton par l'anneau prévu sur le tracteur et l'encliqueter sur le câble
11. Desserrer le frein à main et retirer les cales.

Atteler l'anneau de traction.

1. Atteler l'anneau de traction dans la mâchoire d'attelage.
2. Tourner la manivelle de la roue d'appui dans le sens horaire jusqu'à ce que la turbine soit complètement engagée. Le sabot d'appui doit être fermement fixé dans la fente du tube extérieur.
3. Ouvrir le collier de serrage.
4. Tirer la roue d'appui autant que possible vers le haut.
5. Serrer le collier de serrage.
6. Raccorder le câble électrique au véhicule de traction.
7. Passer le câble de rupture d'attelage dans l'anneau.
8. Enrouler le mousqueton par l'anneau prévu sur le tracteur et l'encliqueter sur le câble
9. Desserrer le frein à main et retirer les cales.

Frein à main



ATTENTION!

Risque de blessure causé par des mouvements non contrôlés. Toujours tirer complètement le frein à main.

Utiliser le frein à main :

- Frein à main avec soutien par vérins pneumatiques (7)
- Frein à main 130V | 150V | 200V (8)
- Frein à main à ressort accumulateur (9)
- Frein à main avec soutien par vérins pneumatiques et accumulateur à ressort (10)
- Frein à main 2,8 VB-1/C (10)

Serrage

1. Tirer le frein à main au-delà de la zone de point mort sensible.

Desserrage

1. Appuyer sur la tête de verrouillage* et la maintenir enfoncée.
2. Ramener le frein à main en position de départ via la zone de point mort sensible.

* La tête de verrouillage n'est pas présente sur toutes les versions.



ATTENTION!

Danger lié au décrochage de la remorque ! Passer le câble de rupture d'attelage toujours dans l'anneau !

Poser le câble de rupture d'attelage

1. Enrouler le mousqueton par l'anneau prévu sur le tracteur (2).
2. Encliqueter le mousqueton sur le câble.



ATTENTION!

Ne pas utiliser avec des accouplements amovibles ! Si l'attelage n'est pas correctement enclenché, il y a un risque de perte de l'attelage et de la remorque.

■ Méthode 1 possible

1. Enrouler le câble de rupture d'attelage autour du col de la boule d'attelage (3).
2. Encliqueter le mousqueton sur le câble.

■ Méthode 2 possible



ATTENTION!

Autorisée uniquement avec les crochets à mousquetons, selon DIN 5299, 70 mm minimum (mousqueton de pompier).

1. Encliqueter le crochet à mousqueton dans l'anneau prévu à cet effet (4).

Consigne Pays-Bas

1. Enrouler le câble de rupture d'attelage autour du col de la boule d'attelage en passant dans l'anneau prévu à cet effet (5).
 2. Encliqueter le mousqueton sur le câble.
- Méthode possible
1. Enrouler le câble de rupture d'attelage autour du col de la boule d'attelage et de la bride de serrage du dispositif tracteur (6).
 2. Encliqueter le mousqueton sur le câble.

MAINTENANCE ET ENTRETIEN



ATTENTION!

Danger !

Avant tous travaux de maintenance et d'entretien, sécuriser systématiquement la remorque avec des cales.



Le système à inertie fait partie du système de freinage. Indépendamment des intervalles de maintenance du système à inertie, le système de freinage doit être contrôlé après 1 500 km ou tous les 6 mois par un atelier spécialisé.

Lors des travaux de maintenance, entretien et révision, l'état de tous les éléments de l'installation doit être contrôlé pour ce qui concerne la sécurité de fonctionnement.

Exclusion de responsabilité

- La vérification du système de freinage ne remplace pas les mesures de maintenance prescrites pour le système à inertie.
- La responsabilité du fabricant ne s'applique pas pour les dommages corporels et matériels causés par le non respect des prescriptions de sécurité et des travaux effectués dans le cadre de la maintenance.

Points de huilage et lubrification

- Lubrifier ou huiler les points de frottement et les zones articulées du système à inertie tous les 10 000 - 12 000 km ou tous les 12 mois.
 - AE type V, carré **voir Figure 13**
 - SI type 130V, 150V, 200V **voir Figure 14 ***

Types de graisses : graisse universelle selon DIN 51825

* Représentation avec capot démonté

Travaux d'entretien

La présence de rouille blanche sur les pièces du véhicule galvanisées à chaud ne porte pas atteinte à la sécurité et peut être réduite de la manière suivante :

- assurer une bonne circulation d'air lors du stationnement ou du stockage des pièces galvanisées à chaud ;
- après une circulation l'hiver, nettoyer les surfaces galvanisées à chaud à l'eau claire (par ex. jets de vapeur) ;

Travaux de réparation**ATTENTION!**

Les travaux de réparation ne doivent être entrepris que par des services de maintenance AL-KO ou des services spécialisés autorisés.

**Les pièces de rechange sont des pièces de sécurité !**

Pour le montage de pièces de rechange dans nos produits, nous recommandons des pièces originales AL-KO ou des pièces agréées par AL-KO. Afin d'identifier clairement les pièces détachées, nos points de service ont besoin du numéro d'identification des pièces détachées (ETI).

Plaque signalétique

Numéro d'identification des pièces détachées (ETI)
Numéro de dessin

AIDE EN CAS DE PANNE

Panne	Causes possibles	Solution
Effet de freinage trop faible.	Pertes par frottements trop importantes dans le SI	Enlever les saletés et la corrosion sur les dispositifs de transmission et de freinage puis effectuer une vérification de la liberté de manœuvre
	Corrosion sur la barre de traction	
	Dompage important en manœuvrant	Consulter le service de maintenance AL-KO
Surchauffe des freins en marche avant	Frein à main non desserré	Desserrer le frein à main
	La roue d'appui bloque la tringlerie	Desserrer la roue d'appui et la mettre dans la bonne position
Comportement de conduite non fluide ou freinage par à-coups	Amortisseurs défectueux	Faire remplacer les amortisseurs
La remorque freine en cas de décélération	Amortisseurs défectueux	Faire remplacer les amortisseurs
La remorque freine en cas de marche arrière	Corrosion et/ou graissage insuffisant des freins de roue	<ul style="list-style-type: none"> ■ Éliminer l'encrassement et la corrosion sur les pièces mobiles des freins de roue et les regraisser. ■ Remplacer les mâchoires de frein usées (< 2 mm).
Le Si cogne contre la butée d'extrémité de manière audible et sensible.	Amortisseurs défectueux	Faire remplacer les amortisseurs
Le SI gonfle trop	Trop d'air dans le dispositif de transmission	Faire régler le dispositif de freinage
	Garnitures de frein usées	Remplacer les garnitures de frein
Frein de stationnement trop faible en marche arrière	Trop d'air dans le dispositif de transmission	Faire régler le dispositif de freinage
	Garnitures de frein usées	Remplacer les garnitures de frein



En cas de panne non décrite dans ce tableau ou impossible à résoudre seul, s'adresser au service clientèle.

TRADUCCIÓN DEL MANUAL ORIGINAL DE INSTRUCCIONES

Índice

Acerca de esta documentación.....	23
Descripción del producto.....	23
Advertencias de seguridad.....	23
Operación y manejo.....	24
Mantenimiento y cuidados.....	25
Ayuda en caso de avería.....	27

ACERCA DE ESTA DOCUMENTACIÓN

- Lea esta documentación antes de proceder a la puesta en servicio. Es condición indispensable para trabajar en condiciones de seguridad y para un manejo óptimo.
- Respete las indicaciones de seguridad y advertencias que constan tanto en la documentación como en el equipo.
- La presente documentación es un componente más del producto descrito y, por consiguiente, en caso de ser vendido o cedido también deberá entregarse la documentación.

Leyenda



¡ATENCIÓN!

Respetar al pie de la letra estas advertencias para evitar lesiones y/o daños materiales.



Advertencias especiales para una mejor comprensión y manejo.

DESCRIPCIÓN DEL PRODUCTO

Uso acorde a los fines establecidos

El dispositivo de inercia forma parte del sistema de freno del remolque y solo se podrá emplear completamente montado y comprobado para unir el remolque con el vehículo tractor.

Rango de pesos permitidos según los modelos:

Modelo	Rango de pesos
V, cuadrado:	450 - 3500 kg
130V:	700 - 1350 kg
150V:	800 - 1500 kg
200V:	1300 - 2000 kg

Cualquier otro uso distinto o fuera de estos márgenes se considera no conforme a lo prescrito. El fabricante no se hace responsable de los daños ocasionados por este uso.

Aplicaciones no previstas



¡ATENCIÓN!

Peligro de accidentes si se cae el freno de bloqueo.

No utilice la argolla de la guía del cable de retención, las piezas del varillaje de freno o el conjunto de muelles del freno de bloqueo para arrastrar ni amarrar.

En caso de sobrepasar el límite de carga de tracción, la argolla se dobla y el conjunto de muelles del freno de bloqueo se suelta del soporte.

- El peso total admisible está impreso en cada dispositivo de inercia. El peso total del remolque no debe superar este valor.
- El montaje en el vehículo debe cumplir los requisitos sobre el soporte ajustable en altura (rueda de soporte) en cargas de soporte superiores a 50 kg, ECE R55-01 anexo 7.
- Se deberán tener en cuenta las posibles directrices de montaje existentes.
- La palanca de freno manual podrá no colocarse en caso de emergencia. En este caso, es imprescindible tener en cuenta el espacio libre adecuado (11-1, 12-1).



AL-KO recomienda instalar un estribo de apoyo (12-2) y comprobar que no haya obstáculos al movimiento con el freno de mano totalmente echado (el freno de emergencia está activado).

ADVERTENCIAS DE SEGURIDAD

Cable de retención



¡ATENCIÓN!

Peligro de desenganche del remolque. Se debe guiar siempre el cable de retención por la argolla de la guía de cable de retención.

- Colocar el cable de retención de forma que se pueda realizar el desplazamiento en curvas sin problema.
- El cable de retención no se podrá enrollar en la rueda de soporte.
- Tenga en cuenta la normativa nacional vigente al colocar el cable de retención.

Rueda de soporte

- Asegúrese de colocar correctamente la rueda de soporte.

En los modelos de dispositivo de inercia 130V, 150V, 200V:

- Fije siempre la rueda de soporte en la sección cortada de la cubierta protectora (15).

Freno de mano

- ¡Peligro por movimientos incontrolados! Siempre echar el freno de mano por completo.

Estacionamiento

- Si el remolque se desacopla del vehículo tractor, se deberá hacer lo siguiente:
 - Poner el freno de mano.
 - Asegurar el remolque con otros dos calces.
- Ponga el freno de mano del remolque mientras está parado o estacionado el conjunto tractor-remolque.



¡ATENCIÓN!

El remolque puede retroceder de 25 a 30 cm hasta la plena actuación de la fuerza de frenado. Mantenga la distancia suficiente con el remolque estacionado.

OPERACIÓN Y MANEJO

Acoplar la cabeza de acoplamiento

1. Realizar las maniobras con el enganche de bola mediante el dispositivo de enganche.
2. Abrir y sujetar el enganche de bola.
3. Girar la manivela de la rueda de soporte a la derecha hasta que el enganche de bola encaje.
4. Seguir girando la manivela de la rueda de soporte hasta que la rueda de rodadura esté completamente enroscada. La zapata de soporte debe quedar fija en el orificio del tubo exterior.
5. Abrir la abrazadera de sujeción.
6. Tirar lo máximo posible hacia arriba de la rueda de soporte.



En los modelos de dispositivo de inercia 130V, 150V y 200V también se debe fijar la rueda de soporte en la sección cortada de la cubierta protectora.

7. Apretar la abrazadera de sujeción.
8. Conectar el cable de alimentación al vehículo tractor.
9. Se debe guiar el cable de retención por la argolla de la guía de cable de retención.
10. Atar el mosquetón a través de la argolla prevista en el vehículo tractor y engancharlo en el cable.
11. Soltar la palanca del freno de mano y quitar los calces.

Enganchar la argolla de remolque

1. Enganchar la argolla de remolque a la boca de enganche.
2. Girar la manivela de la rueda de soporte hasta que la rueda de rodadura esté completamente enroscada. La zapata de soporte debe quedar fija en el orificio del tubo exterior.
3. Abrir la abrazadera de sujeción.
4. Tirar lo máximo posible hacia arriba de la rueda de soporte.
5. Apretar la abrazadera de sujeción.
6. Conectar el cable de alimentación al vehículo tractor.
7. Se debe guiar el cable de retención por la argolla de la guía de cable de retención.
8. Atar el mosquetón a través de la argolla prevista en el vehículo tractor y engancharlo en el cable.
9. Soltar la palanca del freno de mano y quitar los calces.

Freno de mano



¡ATENCIÓN!

Peligro por movimientos incontrolados. Siempre echar el freno de mano por completo.

Uso del freno de mano:

- Palanca de freno de mano con asistencia de resorte de gas (7)
- Palanca de freno de mano 130V | 150V | 200V (8)
- Palanca de freno de mano con acumulador por resorte (9)
- Palanca de freno de mano con asistencia de resorte de gas y acumulador por resorte (10)
- Palanca de freno de mano 2,8 VB-1/C (10)

Colocación

1. Tirar de la palanca del freno de mano hasta percibir la zona de punto muerto.

Retirada

1. Pulsar el botón de bloqueo* y mantenerlo pulsado.
2. Retirar la palanca del freno de mano del punto muerto y colocarla en la posición inicial.

* No todas las versiones disponen de botón de bloqueo



¡ATENCIÓN!

Peligro de desenganche del remolque. Se debe guiar siempre el cable de retención por la argolla de la guía de cable de retención.

Colocar el cable de retención

1. Atar el mosquetón a través de la argolla prevista en el vehículo tractor. (2).
2. Enganchar el mosquetón en el cable.



¡ATENCIÓN!

No emplear en acoplamientos extraíbles. Si el acoplamiento no encaja correctamente, podría soltarse el acoplamiento y el remolque.

■ Variante 1

1. Atar el cable de retención alrededor de la boca esférica (3).
2. Enganchar el mosquetón en el cable.

■ Variante 2



¡ATENCIÓN!

Solo permitido con mosquetones conforme a DIN 5299 - 70 mm mín. (mosquetón de bomberos).

1. Enganchar el mosquetón en la argolla prevista (4).

Disposiciones en los Países Bajos

1. Atar el cable de retención alrededor de la boca esférica y a través de la argolla prevista (5).
 2. Enganchar el mosquetón en el cable.
- Variante
1. Atar el cable de retención alrededor de la boca esférica y a la abrazadera del dispositivo de enganche (6).
 2. Enganchar el mosquetón en el cable.

MANTENIMIENTO Y CUIDADOS



¡ATENCIÓN!

Peligro

Antes de todos los trabajos de mantenimiento y puesta a punto, se debe asegurar el remolque con calces.



El dispositivo de inercia es parte del sistema de frenado. Independientemente de los intervalos de mantenimiento del dispositivo de inercia, el sistema de frenado deberá comprobarse cada 1500 km o cada 6 meses a través de un especialista.

En los trabajos de inspección, limpieza y mantenimiento se deberán comprobar las piezas de la instalación para garantizar que estén en perfecto estado y que funcionen de forma segura.

Exclusión de responsabilidad

- La comprobación del sistema de freno no sustituye a las medidas de mantenimiento prescritas para el dispositivo de inercia.
- El fabricante no se hará responsable de los daños personales y materiales que surjan del incumplimiento de las disposiciones de seguridad y de los trabajos de mantenimiento realizados.

Puntos de lubricación y de engrase

- Cada 10000 - 12000 km o cada 12 meses se deben lubricar y engrasar los puntos de fricción y articulación del dispositivo de inercia.
 - Dispositivo de inercia modelo V, cuadrado **véase la ilustración 13**
 - Dispositivo de inercia modelo 130V, 150V, 200V **véase la ilustración 14 ***

Tipo de lubricante: Grasa multiuso conforme a DIN 51825

** Ilustración con la cubierta protectora sin montar*

Trabajos de mantenimiento

La formación de óxido blanco en las piezas del vehículo galvanizadas en caliente no pone en peligro la seguridad y se puede reducir mediante las siguientes medidas:

- Procurar una óptima ventilación de aire durante la puesta fuera de servicio o el almacenamiento de las piezas galvanizadas en caliente.
- Limpiar las superficies galvanizadas en caliente con agua limpia después de cada uso en invierno (p. ej. con chorros de vapor).

Trabajos de reparación



¡ATENCIÓN!

Los trabajos de reparación solo pueden ser realizados por centros de servicio técnico de AL-KO o empresas especializadas autorizadas.



Las piezas de repuesto son piezas de seguridad.

Le recomendamos que utilice piezas originales de AL-KO o piezas autorizadas expresamente por AL-KO para la instalación como piezas de repuesto en nuestros productos. Nuestros centros de servicio técnico necesitan el número de identificación de la pieza de repuesto (ETI, por sus siglas en alemán) para su correcta identificación.

Placa de características



1 Número de identificación del recambio (ETI)
2 Número de diseño

AYUDA EN CASO DE AVERÍA

Problema	Posible causa	Solución
Efecto del freno demasiado débil	Exceso de pérdida por fricción del dispositivo de inercia	Eliminar la suciedad y corrosión de la unidad de transmisión y el cable de freno, después comprobar la suavidad
	Corrosión en la barra de tracción	
	Daños graves en la maniobra	Acudir al servicio técnico de AL-KO
Sobrecalentamiento del freno en la marcha hacia delante	El freno de mano no está quitado	Quitar el freno de mano
	La rueda de soporte bloquea el varillaje	Aflojar la rueda de soporte y colocarla en la posición correcta
Comportamiento de marcha inestable o frenada brusca	Amortiguador defectuoso	Sustituir el amortiguador
El remolque frena al desacerar	Amortiguador defectuoso	Sustituir el amortiguador
El remolque frena durante el trayecto de marcha atrás	Corrosión o falta de lubricación del freno de rueda	<ul style="list-style-type: none"> ■ Quitar la suciedad y la corrosión de las partes móviles del freno de rueda y volver a lubricar. ■ Cambiar las zapatas de freno desgastadas (< 2 mm).
El dispositivo de remolque golpea perceptiblemente y con ruido en el tope final	Amortiguador defectuoso	Sustituir el amortiguador
El dispositivo de remolque se encalla demasiado lejos	Demasiado aire en el dispositivo de transmisión	Reajustar el freno
	Pastillas del freno desgastadas	Cambiar las pastillas del freno
Freno de estacionamiento hacia atrás con poca fuerza	Demasiado aire en el dispositivo de transmisión	Reajustar el freno
	Pastillas del freno desgastadas	Cambiar las pastillas del freno



En caso de fallos no mencionados en esta tabla o que no pueda subsanarlos Ud. mismo, sírvase dirigirse a nuestro respectivo servicio de atención al cliente.

TRADUÇÃO DO MANUAL DE INSTRUÇÕES ORIGINAL

Índice

Sobre esta documentação.....	28
Descrição do produto.....	28
Indicações de segurança.....	28
Operação.....	29
Manutenção e conservação.....	30
Ajuda para detectar e eliminar avarias.....	32

SOBRE ESTA DOCUMENTAÇÃO

- Ler atentamente a presente documentação antes da colocação em funcionamento. Esta é uma pré-condição para um trabalho seguro e um manuseamento sem problemas.
- Respeitar as indicações de segurança e de advertência existentes na presente documentação e no produto.
- Esta documentação é parte integrante e permanente do produto descrito, devendo, no acto de venda, ser entregue ao comprador.

Explicação dos símbolos



ATENÇÃO!

O cumprimento escrupuloso destas indicações de advertência pode evitar danos pessoais e/ou materiais.



Indicações especiais para facilitar a compreensão e o manuseamento.

DESCRIÇÃO DO PRODUTO

Utilização adequada

O dispositivo de inércia é parte integrante do sistema de travagem do reboque e, por isso, apenas deve ser utilizado para a ligação do reboque ao veículo trator caso se encontre completamente montado e verificado.

Intervalo de peso permitido de acordo com as especificações:

Tipo	Intervalo de peso
V, perfil quadrangular:	450 - 3500 kg
130V:	700 - 1350 kg
150V:	800 - 1500 kg
200V:	1300 - 2000 kg

Qualquer outra utilização que não a indicada anteriormente é considerada incorreta. Os danos daqui resultantes não são da responsabilidade do fabricante.

Possível utilização incorrecta



ATENÇÃO!

Perigo de acidente devido à falha do travão de estacionamento!

Não utilizar o olhal da guia do cabo de separação, partes da haste do travão e o conjunto da mola do travão de estacionamento para prender e rebocar!

Em caso de carga de tração, o olhal fica torcido e o conjunto da mola do travão de estacionamento salta para fora do respetivo suporte.

- O peso total permitido encontra-se impresso em cada dispositivo de inércia. O peso total do reboque não deve exceder este valor.
- A montagem no veículo tem de estar em conformidade com os requisitos relativos ao estabilizador regulável em altura (roda de suporte), em caso de uma carga de apoio superior a 50 kg, de acordo com ECE R55-01, anexo 7.
- As diretivas de instalação eventualmente disponíveis devem ser tidas em consideração.
- A alavanca do travão de mão não deve ser acionada em caso de emergência. Para tal, devem ser obrigatoriamente cumpridos os respetivos espaços livres entre o veículo trator e o reboque (11-1, 12-1)!



A AL-KO recomenda a montagem de um suporte em forma de um arco pequeno (12-2) e a realização de uma verificação da mobilidade com a alavanca do travão de mão completamente acionada (travão de emergência está ativado).

INDICAÇÕES DE SEGURANÇA

Cabo de separação



ATENÇÃO!

Perigo devido à suspensão do reboque! Conduzir sempre o cabo de separação através do olhal da respetiva guia do cabo de separação!

- O cabo de separação deve ser instalado, para que as deslocações em curvas sejam possíveis sem qualquer problema.
- O cabo de separação não se deve enrolar à volta da roda de suporte.
- Ter em atenção as normas específicas por país ao colocar o cabo de separação.

Roda de suporte

- Ter em atenção o assentamento firme da roda de suporte.

Para os dispositivos de inércia dos modelos de 130V, 150V, 200V:

- fixar sempre a roda de suporte no recorte da tampa de cobertura (15).

Travão de mão

- Perigo por movimento descontrolado da alavanca! Acionar sempre completamente a alavanca do travão de mão.

Estacionamento

- Quando o reboque é desacoplado do veículo trator, é necessário:
 - acionar o travão de estacionamento.
 - bloquear o reboque por meios de dois calços adicionais.
- O travão de estacionamento do reboque tem de ser acionado ao estacionar ou parar a combinação de veículos.



ATENÇÃO!

Até a força de travagem estar totalmente ativa, o reboque pode recuar entre 25 e 30 cm! Certificar-se de que existe distância suficiente ao parar o reboque.

OPERAÇÃO

Acoplar a cabeça de engate

1. Fazer passar a cabeça de engate através do gancho de reboque.
2. Abrir e segurar com a mão a cabeça de engate.
3. Rodar a manivela da roda de suporte no sentido dos ponteiros do relógio até engatar a cabeça de engate.
4. Continuar a rodar a manivela da roda de suporte até a roda estar completamente apertada. A sapata de suporte tem de estar firmemente fixa na reentrância do tubo exterior.
5. Abrir a braçadeira de aperto.

6. Deslocar a roda de suporte tanto quanto possível para cima.



Nos dispositivos de inércia dos modelos de 130V, 150V e 200V fixar adicionalmente a roda de suporte no recorte da tampa de cobertura!

7. Apertar a braçadeira de aperto.
8. Ligar o cabo de alimentação ao veículo trator.
9. Conduzir o cabo de separação através do olhal da respetiva guia do cabo de separação.
10. Passar o mosquetão através do olhal previsto para o efeito, enrolar no veículo trator e prender no cabo.
11. Destruar a alavanca do travão de mão e remover o calço.

Acoplar o olhal de reboque

1. Acoplar o olhal de reboque à boca de engate.
2. Rodar a manivela da roda de suporte até a roda estar completamente apertada. A sapata de suporte tem de estar firmemente fixa na reentrância do tubo exterior.
3. Abrir a braçadeira de aperto.
4. Deslocar a roda de suporte tanto quanto possível para cima.
5. Apertar a braçadeira de aperto.
6. Ligar o cabo de alimentação ao veículo trator.
7. Conduzir o cabo de separação através do olhal da respetiva guia do cabo de separação.
8. Passar o mosquetão através do olhal previsto para o efeito, enrolar no veículo trator e prender no cabo.
9. Destruar a alavanca do travão de mão e remover o calço.

Travão de mão



ATENÇÃO!

Perigo por movimento descontrolado da alavanca. Travar sempre completamente a alavanca do travão de mão!

Operação do travão de mão:

- Alavanca do travão de mão com apoio por mola pneumática (7)
- Alavanca do travão de mão 130V | 150V | 200V (8)
- Alavanca do travão de mão com acumulador de mola (9)

- Alavanca do travão de mão com apoio por mola pneumática e acumulador de mola (10)
- Alavanca do travão de mão 2,8 VB-1/C (10)

Travar

1. Travar a alavanca do travão de mão além da área perceptível de ponto morto.

Destruvar

1. Premir e manter premido o botão de bloqueio.
2. Voltar a colocar a alavanca do travão de mão na posição de saída, destravando-a além da área perceptível de ponto morto.

* O botão de bloqueio não está disponível em todos os modelos



ATENÇÃO!

Perigo devido à suspensão do reboque! Conduzir sempre o cabo de separação através do olhal da respetiva guia do cabo de separação!

Colocar o cabo de separação

1. Passar o mosquetão através do olhal previsto para o efeito e enrolá-lo no veículo trator (2).
2. Prender o mosquetão no cabo.



ATENÇÃO!

Para a sua aplicação, o acoplamento deve estar removido! Se o acoplamento não encaixar corretamente, existe a possibilidade de perda do acoplamento e do reboque.

- Variante possível 1

1. Enrolar o cabo de separação à volta da haste da esfera (3).
2. Prender o mosquetão no cabo.

- Variante possível 2



ATENÇÃO!

Apenas possível com mosquetões em conformidade com DIN 5299 - mín.70 mm (mosquetões de bombeiro).

1. Prender o mosquetão ao olhal previsto para o efeito (4).

Legislação para os Países Baixos

1. Enrolar o cabo de separação à volta da haste de esfera e através do olhal previsto para o efeito (5).
 2. Prender o mosquetão no cabo.
- Variante possível

1. Enrolar o cabo de separação à volta da haste da esfera e do aro de aperto no mecanismo de tração (6).
2. Prender o mosquetão no cabo.

MANUTENÇÃO E CONSERVAÇÃO



ATENÇÃO!

Perigo!

Bloquear sempre o reboque com calços antes de quaisquer trabalhos de manutenção e de limpeza.



O dispositivo de inércia é parte integrante do sistema de travagem. Independentemente dos intervalos de manutenção para o dispositivo de inércia, o sistema de travagem tem de ser verificado por uma oficina especializada após 1500 km ou a cada 6 meses.

Todos os elementos do equipamento devem ser verificados quanto à segurança de operação e perfeito estado operacional durante os trabalhos de manutenção, limpeza e inspeção.

Exclusão de responsabilidade

- A verificação do sistema de travagem não substitui as medidas de manutenção estipuladas para o dispositivo de inércia.
- O fabricante declina toda e qualquer responsabilidade por quaisquer lesões pessoais e danos materiais resultantes do incumprimento das normas de segurança e dos trabalhos de manutenção referidos pelo presente.

Pontos de aplicação de óleo e de lubrificação

- Lubrificar ou untar com óleo os pontos deslizantes e as articulações do dispositivo de inércia a cada 10000 - 12000 km ou a cada 12 meses.
 - Dispositivo de inércia, modelo V, perfil quadrangular **Ver a figura 13**
 - Dispositivo de inércia, modelos de 130V, 150V, 200V **Ver a figura 14 ***

Tipo de lubrificante: Massa lubrificante universal conforme DIN 51825

** Figura com tampa de cobertura desmontada*

Trabalhos de limpeza

A formação de ferrugem branca nas peças do veículo galvanizadas por imersão a quente não in-

terfere na segurança, podendo ser reduzida com a aplicação das seguintes medidas:

- Assegurar uma boa circulação de ar se as peças galvanizadas por imersão a quente forem depositadas em algum lugar ou armazenadas.
- Limpar com água límpida as superfícies galvanizadas por imersão a quente após quaisquer deslocamentos nos meses de inverno (por exemplo, jatos de vapor).

Trabalhos de reparação



ATENÇÃO!

Os trabalhos de reparação só podem ser realizados por oficinas especializadas ou pelos serviços de assistência AL-KO.



As peças sobressalentes são peças de segurança!

Para a montagem de peças sobressalentes nos nossos produtos, recomendamos a utilização de peças originais da AL-KO ou de peças que foram exclusivamente homologadas pela AL-KO. Para uma identificação inequívoca da peça sobressalente, os nossos serviços de assistência necessitam do número de identificação de peça sobressalente (ETI).

Placa de identificação



- 1 Número de identificação de peça sobressalente (ETI)
- 2 Número do desenho

AJUDA PARA DETECTAR E ELIMINAR AVARIAS

Avaria	Causa possível	Solução
Eficácia de travagem reduzida	Demasiada perda de atrito no dispositivo de inércia	Remover a sujidade e a corrosão do mecanismo de transmissão e do cabo do travão e, em seguida, verificar a mobilidade
	Corrosão na barra de tração	
	Danos causados por excesso de força durante as manobras	Contactar a oficina de assistência AL-KO
Sobreaquecimento dos travões durante a deslocação para a frente	Travão de mão não destravado	Soltar o travão de mão
	A roda de suporta bloqueia o tirante	Destruar a roda de suporte e colocá-la na posição correta
Comportamento de marcha do veículo instável ou travagem aos solavancos	Amortecedor danificado	Mandar substituir o amortecedor
O reboque trava ao desacelerar	Amortecedor danificado	Mandar substituir o amortecedor
O reboque trava ao deslocar-se em marcha atrás	Corrosão e/ou falta de lubrificação do travão da roda	<ul style="list-style-type: none"> ■ Eliminar a sujidade e a corrosão dos elementos móveis do travão da roda e, em seguida, proceder a uma nova lubrificação. ■ Substituir as mandíbulas dos travões que apresentam desgaste excessivo (< 2 mm).
O dispositivo de inércia embate, de forma audível e perceptível, no batente de fim de curso	Amortecedor danificado	Mandar substituir o amortecedor
O dispositivo de inércia movimenta-se excessivamente	Demasiado ar no mecanismo de transmissão	Reajustar o sistema de travagem
	Pastilhas dos travões desgastadas	Substituir as pastilhas dos travões
Deslocação reduzida para trás do travão de estacionamento	Demasiado ar no mecanismo de transmissão	Reajustar o sistema de travagem
	Pastilhas dos travões desgastadas	Substituir as pastilhas dos travões



Em caso de falhas que não constam nesta tabela ou que você não consiga eliminar, favor dirigir-se à nossa assistência técnica autorizada.

TRADUZIONE DELLE ISTRUZIONI PER L'USO ORIGINALI**Sommario**

Informazioni sulla documentazione.....	33
Descrizione del prodotto.....	33
Indicazioni di sicurezza.....	33
Operazione.....	34
Manutenzione e cura.....	35
Aiuto in caso di anomalie.....	37

INFORMAZIONI SULLA DOCUMENTAZIONE

- Leggere la presente documentazione prima della messa in funzione. Ciò è indispensabile per garantire il funzionamento sicuro e l'uso corretto.
- Attenersi alle indicazioni di sicurezza e alle avvertenze contenute in questa documentazione e presenti sul prodotto.
- La presente documentazione è parte integrante del prodotto descritto e in caso di cessione deve essere consegnata all'acquirente.

Spiegazione dei simboli**ATTENZIONE!**

Seguire attentamente queste avvertenze per evitare danni a persone e / o materiali.



Indicazioni speciali per maggiore chiarezza e facilità d'uso.

DESCRIZIONE DEL PRODOTTO**Impiego conforme agli usi previsti**

Il dispositivo di freno ad inerzia è parte integrante dell'impianto di frenatura del rimorchio e può essere utilizzato solo completamente montato e testato per il collegamento del rimorchio con il veicolo trainante.

Intervallo di peso consentito in base ai dati tecnici:

Tipo	Fascia di peso
V, quadro:	450 - 3500 kg
130V:	700 - 1350 kg
150V:	800 - 1500 kg
200V:	1300 - 2000 kg

Un utilizzo diverso o ulteriore non viene considerato conforme alla destinazione d'uso. Il produttore non risponde dei danni che dovessero verificarsi.

Possibile uso errato**ATTENZIONE!****Pericolo di infortunio per avaria del freno di stazionamento!**

Non utilizzare i golfare della guida del cavo di sicurezza a strappo, parti della tiranteria dei freni o la scatola a molla del freno di stazionamento per il fissaggio o per il traino!

In caso di sollecitazione da trazione il golfare si piega e la scatola a molla del freno di stazionamento esce dal supporto.

- Il peso complessivo consentito è inciso su ciascun dispositivo per freno ad inerzia. Il peso complessivo del rimorchio non deve superare questo valore.
- Il montaggio sul veicolo deve soddisfare i requisiti relativi al dispositivo di appoggio regolabile in altezza (ruota di appoggio) per carico di appoggio superiore a 50 kg, secondo ECE R55-01, appendice 7.
- Eventuali disposizioni di montaggio prescritte devono essere rispettate.
- In caso di emergenza la leva del freno a mano non deve appoggiare. A tal fine è obbligatorio tenere conto dei relativi spazi liberi (11-1, 12-1)!



AL-KO consiglia di montare una staffa di appoggio (12-2) e di svolgere un controllo della scorrevolezza con leva del freno completamente tirata (freno di emergenza attivato).

INDICAZIONI DI SICUREZZA**Cavo di sicurezza a strappo****ATTENZIONE!**

Pericolo dovuto a sgancio del rimorchio! Infilare sempre il cavo di sicurezza a strappo attraverso il golfare dell'apposita guida!

- Applicare il cavo di sicurezza a strappo in modo che la marcia in curva possa svolgersi senza problemi.
- Il cavo di sicurezza a strappo non deve avvolgersi attorno alla ruota di appoggio.
- Per il montaggio del cavo di sicurezza a strappo osservare le disposizioni vigenti nel rispettivo paese.

Ruota di appoggio

- Accertarsi che la ruota di appoggio sia saldamente in sede.

Per il dispositivo per freno a inerzia tipo 130V, 150V, 200V:

- Fissare la ruota di appoggio sempre nella scanalatura della calotta di copertura (15).

Freno a mano

- Pericolo di movimenti incontrollati! Tirare sempre completamente la leva del freno a mano.

Parcheggio

- Se il rimorchio viene sganciato dal veicolo trainante, è necessario:
 - tirare il freno di stazionamento.
 - assicurare il rimorchio con due calzoite aggiuntive.
- Quando si parcheggia o depone l'attacco, è necessario tirare il freno di stazionamento del rimorchio.



ATTENZIONE!

Finché la forza frenante non agisce del tutto, il rimorchio può spostarsi all'indietro di 25 - 30 cm! Quando si depone il rimorchio, accertarsi di avere a disposizione una distanza sufficiente.

OPERAZIONE

Agganciare l'attacco sferico

1. Portare l'attacco sferico sopra il dispositivo di rimorchio.
2. Aprire l'attacco sferico e trattenerlo.
3. Ruotare la manovella della ruota di appoggio in senso orario fino a che scatta nell'attacco sferico.
4. Continuare a ruotare la manovella della ruota di appoggio fino a che la girante è completamente ruotata verso l'interno. Il pattino di appoggio deve essere fissato saldamente nell'apertura del tubo esterno.

5. Aprire la fascetta di serraggio.
6. Tirare la ruota di appoggio il più possibile verso l'alto.



per il dispositivo per freno a inerzia tipo 130V, 150V e 200V fissare inoltre la ruota di appoggio nella scanalatura della calotta di copertura!

7. Stringere la fascetta di serraggio.
8. Collegare il cavo elettrico del veicolo di traino.
9. Infilare il cavo di sicurezza a strappo attraverso il golfare dell'apposita guida.
10. Inserire il moschettone al veicolo trainante usando l'apposito golfare e agganciarlo alla fune.
11. Sbloccare la leva del freno a mano e rimuovere il cuneo.

Agganciare il golfare

1. Agganciare il golfare alla bocca di accoppiamento.
2. Ruotare la manovella della ruota di appoggio in senso orario fino a che la girante è completamente ruotata verso l'interno. Il pattino di appoggio deve essere fissato saldamente nell'apertura del tubo esterno.
3. Aprire la fascetta di serraggio.
4. Tirare la ruota di appoggio il più possibile verso l'alto.
5. Stringere la fascetta di serraggio.
6. Collegare il cavo elettrico del veicolo di traino.
7. Infilare il cavo di sicurezza a strappo attraverso il golfare dell'apposita guida.
8. Inserire il moschettone al veicolo trainante usando l'apposito golfare e agganciarlo alla fune.
9. Sbloccare la leva del freno a mano e rimuovere il cuneo.

Freno a mano



ATTENZIONE!

Pericolo di movimenti incontrollati. Tirare sempre completamente la leva del freno a mano!

Azionare il freno a mano:

- Leva del freno a mano con supporto pneumatico (7)
- Leva del freno a mano 130V | 150V | 200V (8)
- Leva del freno a mano a molla (9)

- Leva del freno a mano con supporto pneumatico e a molla (10)
- Leva del freno a mano 2,8 VB-1/C (10)

Tirare

1. Tirare la leva del freno a mano attraverso la zona punto morto avvertibile.

Rilasciare

1. Premere il pulsante di blocco* e tenerlo premuto.
2. Ripristinare la leva del freno a mano attraverso la zona punto morto nella posizione iniziale.

* Il pulsante di bloccaggio non è presente in tutte le versioni



ATTENZIONE!

Pericolo dovuto a sgancio del rimorchio! Infilare sempre il cavo di sicurezza a strappo attraverso il golfare dell'apposita guida!

Applicare il cavo di sicurezza a strappo

1. Inserire il moschettone al veicolo trainante usando l'apposito golfare (2).
2. Fissare il moschettone al cavo.



ATTENZIONE!

Non utilizzare per un accoppiamento amovibile! Se l'accoppiamento non si incastra correttamente, c'è il rischio di perdere accoppiamento e rimorchio.

- Possibilità 1

1. Legare il cavo di sicurezza a strappo attorno al collo della sfera (3).
2. Fissare il moschettone al cavo.

- Possibilità 2



ATTENZIONE!

Consentita solo con moschettone secondo DIN 5299 - min.70 mm (moschettone da pompiere).

1. Fissare il moschettone nell'apposito golfare (4).

Disposizione per i Paesi Bassi

1. Far passare il cavo di sicurezza a strappo attorno al collo della sfera e attraverso l'apposito golfare (5).
2. Fissare il moschettone al cavo.

- Possibilità

1. Fissare il cavo di sicurezza a strappo attorno al collo della sfera e al moschetto, quindi al dispositivo di traino (6).
2. Fissare il moschettone al cavo.

MANUTENZIONE E CURA



ATTENZIONE!

Pericolo!

Prima di qualsiasi lavoro di manutenzione e cura sul rimorchio assicurarne sempre con dei cunei.



Il dispositivo per freno a inerzia è parte del sistema frenante. Indipendentemente dagli intervalli di manutenzione per il dispositivo a inerzia, il sistema frenante deve essere verificato dopo 1500 km o 6 mesi a cura di un'officina specializzata.

Per lavori di manutenzione, cura e ispezione è necessario verificare che le parti dell'impianto siano tutte sicure per quanto riguarda l'uso e prive di difetti.

Esclusione della responsabilità

- La verifica dell'impianto frenante non sostituisce i lavori di manutenzione prescritti per il dispositivo per freno ad inerzia.
- La responsabilità del costruttore decade per danni a persone e materiale che derivino dal mancato rispetto delle direttive di sicurezza e dei lavori di manutenzione specificati.

Olio e punti lubrificati

- Lubrificare e oliare i punti di scorrimento e articolazione del dispositivo per freno a inerzia ogni 10.000-12.000 km oppure ogni 12 mesi.
 - Dispositivo per freno a inerzia tipo V, quadrato **vedere fig. 13**
 - Dispositivo per freno a inerzia tipo 130V, 150V, 200V **vedere fig. 14**

Tipo di lubrificante: grasso universale conforme a DIN 51825

** Figura con calotta di copertura smontata*

Lavori di cura

La formazione di ruggine bianca sui componenti del veicolo zincati a caldo non pregiudica la sicurezza e può essere ridotta prendendo le misure seguenti:

- quando si depositano o conservano componenti zincati a caldo, assicurare una buona circolazione dell'aria.
- Dopo l'uso in inverno, pulire le superfici zincate a caldo con acqua pulita (ad es. getti di vapore).

Lavori di riparazione



ATTENZIONE!

I lavori di riparazione devono essere eseguiti solo presso le stazioni di servizio AL-KO o da aziende specializzate.



I ricambi sono componenti di sicurezza!

Per il montaggio di ricambi sui nostri prodotti si consiglia di utilizzare esclusivamente componentistica originale AL-KO oppure componentistica che è stata espressamente autorizzata per il montaggio. Per identificare in modo univoco il ricambio, le nostre stazioni di servizio necessitano del numero di identificazione ricambio (ETI).

Targhetta dati



1 Numero di identificazione ricambio (ETI)
2 Numero dello schema

AIUTO IN CASO DI ANOMALIE

Anomalia	Possibile causa	Soluzione
Effetto frenante troppo debole	eccessive perdite in attrito nel dispositivo di freno ad inerzia	Rimuovere sporco e corrosione sul dispositivo di trasmissione e sul tirante del freno, quindi controllare la scorrevolezza
	Corrosione sull'asta di traino	
	danneggiamento grave in manovra	Rivolgersi a un centro di assistenza AL-KO
Surriscaldamento dei freni durante la marcia in avanti	Freno a mano non sbloccato	Rilasciare il freno a mano
	Ruota di appoggio blocca la tiranteria	Sbloccare la ruota di appoggio e portarla nella posizione corretta
Comportamento in marcia irregolare o frenatura a strappi	Ammortizzatori guasti	Far sostituire gli ammortizzatori
Il rimorchio frena in decelerazione	Ammortizzatori guasti	Far sostituire gli ammortizzatori
Il rimorchio frena in retromarcia	Corrosione e/o lubrificazione carente del freno ruota	<ul style="list-style-type: none"> ■ Rimuovere sporcizia e corrosione sulle parti mobili del freno ruota e lubrificare nuovamente. ■ far sostituire le ganasce del freno usurate (< 2 mm).
Il dispositivo per freno a inerzia sbatte in modo evidente sul fermo terminale	Ammortizzatori guasti	Far sostituire gli ammortizzatori
La corsa del dispositivo per freno a inerzia è eccessiva	troppa aria nel dispositivo di trasmissione	Far registrare l'impianto frenante
	Pastiglie del freno usurate	Far sostituire le pastiglie del freno
Freno di stazionamento indietro troppo debole	troppa aria nel dispositivo di trasmissione	Far registrare l'impianto frenante
	Pastiglie del freno usurate	Far sostituire le pastiglie del freno



In caso di guasti non contemplati in questa tabella o che vi sia impossibile riparare, contattare il nostro servizio clienti.

PREVOD ORIGINALNIH NAVODIL

Kazalo vsebine

O tej dokumentaciji.....	38
Opis izdelka.....	38
Varnostna opozorila.....	38
Upravljanje.....	39
Nega in vzdrževanje.....	40
Pomoč pri motnjah.....	41

O TEJ DOKUMENTACIJI

- Pred zagonom preberite to dokumentacijo. To je predpogoj za varno delo in nemoteno uporabo.
- Upoštevajte varnostne in opozorilne napotke, ki so navedeni v tej dokumentaciji ali na napravi.
- Ta dokumentacija je trajni sestavni del opisa izdelka in se jo mora predati kupcu.

Pojasnilo oznak



POZOR!

Ravnajte strogo v skladu s temi opozorili lahko prepreči poškodbe oseb in materialno škodo.



Posebna navodila za boljše razumevanje in rokovanje.

OPIS IZDELKA

Uporaba v skladu z določili

Protinaletna naprava je sestavni del zavorne naprave priklovice in jo je v celoti nameščeno in preverjeno dovoljeno uporabljati le za povezavo priklovice in vlečnega vozila.

Dovoljeno območje teže v skladu s podatki o tipu:

Tip	Območja teže
V, Vierkant (štirikotno):	450 - 3500 kg
130V:	700 - 1350 kg
150V:	800 - 1500 kg
200V:	1300 - 2000 kg

Drugačna uporaba oziroma uporaba izven tukaj opisane velja za neustrezno. Proizvajalec ne jamči za posledično škodo.

Možna napačna raba



POZOR!

Nevarnost nesreče zaradi izpada ročne zavore!

Ušesca vodila varnostnega kabla, delov zavornega droga ali vzmetnega paketa ročne zavore ne uporabljajte za privezovanje ali vlečenje!

Pri vlečni obremenitvi se ušesce zvije in komplet vzmeti ročne zavore izskoči iz držala.

- Dovoljena skupna teža je vtisnjena na vsaki protinaletni napravi. Skupna teža priklovice ne sme preseči te vrednosti.
- Priključitev na vozilo mora ustrezati zahtevam za višinsko nastavljivo oporno napravo (oporno kolo) pri vertikalni obremenitvi nad 50 kg v skladu z ECE R55-01, priloga 7.
- Upoštevati je treba morebitne veljavne direktive za priključitev.
- Ročica ročne zavore v primeru sile ne sme nasedati. Obvezno je treba upoštevati ustrezne razmike (11-1, 12-1)!



AL-KO priporoča montažo podpornega droga (12-2) in preizkus gibljivosti z do konca aktivirano ročico ročne zavore (zavora v sili je aktivirana).

VARNOSTNA OPOZORILA

Varnostni kabel



POZOR!

Nevarnost zaradi snetja priklovice! Varnostni kabel vedno uvedite skozi ušesce vodila varnostnega kabla!

- Varnostni kabel namestite tako, da vožnja v ovinkih ni ovirana.
- Varnostnega kabla ni dovoljeno oviti okrog opornega kolesa.
- Pri nameščanju varnostnega kabla upoštevajte nacionalne predpise.

Oporno kolo

- Varnostno kolo mora biti trdno nameščeno.
- Pri protinaletni napravi tipa 130V, 150V, 200V:**
- Oporno kolo vedno fiksirajte v izrezu prekrivnega pokrova (15).

Ročna zavora

- Nevarnost zaradi nenadzorovanega premikanja! Ročico ročne zavore vedno povlecite do konca.

Parkiranje

- Če boste prikolico odklopili z vlečnega vozila, je treba:
 - povleči ročno zavoro.
 - prikolico zavarovati z dvema dodatnima podložnima zagozdama.
- Pri parkiranju ali odstavljanju vprege povlecite ročno zavoro prikolice.



POZOR!

Dokler ne začne delovati polna zavorna moč, se lahko prikolica pomakne 25 - 30 cm nazaj! Pri odstavljanju prikolice pazite na zadostno razdaljo.

UPRAVLJANJE

Priključitev vlečne kroglične sklopke

1. Kroglično sklopko namestite na sistem za povezovanje priklopnika.
2. Odprite in zadržite krogelno vlečno glavo odprto.
3. Ročico opornega kolesa vrtite v smeri urinega kazalca, da krogelna vlečna glava zaskoči.
4. Ročico opornega kolesa vrtite naprej, da bo gonilnik do konca uvit. Oporni čevelj mora biti trdno fiksiran v odprtini zunanje cevi.
5. Odprite prižemno objemko.
6. Oporno kolo povlecite čim bolj navzgor.



Pri protinaletni napravi tipa 130V, 150V in 200V oporno kolo dodatno fiksirajte v izrezu prekrivnega pokrova!

7. Pritegnite prižemno objemko.
8. Napajalni kabel povežite z vlečnim vozilom.
9. Varnostni kabel uvedite skozi ušesce vodila varnostnega kabla.
10. Karabinsko zaponko vstavite skozi predvideno ušesce na vlečnem vozilu in jo obesite za kabel.
11. Sprostite ročico ročne zavore in odstranite podložne zagozde.

Priključitev vlečne zanke

1. Vlečno zanko priključite v čeljust sklopke.
2. Ročico opornega kolesa vrtite v smeri urinega kazalca, da bo gonilnik do konca uvit. Oporni čevelj mora biti trdno fiksiran v odprtini zunanje cevi.
3. Odprite prižemno objemko.
4. Oporno kolo povlecite čim bolj navzgor.
5. Pritegnite prižemno objemko.
6. Napajalni kabel povežite z vlečnim vozilom.
7. Varnostni kabel uvedite skozi ušesce vodila varnostnega kabla.
8. Karabinsko zaponko vstavite skozi predvideno ušesce na vlečnem vozilu in jo obesite za kabel.
9. Sprostite ročico ročne zavore in odstranite podložne zagozde.

Ročna zavora



POZOR!

Nevarnost zaradi nenadzorovanega premikanja. Ročico ročne zavore vedno povlecite do konca!

Upravljanje ročne zavore:

- Ročica ročne zavore s plinsko vzmetjo (7)
- Ročica ročne zavore 130V I 150V I 200V (8)
- Ročica ročne zavore z vzmetnim zbiralnikom (9)
- Ročica ročne zavore s plinsko vzmetjo in vzmetnim zbiralnikom (10)
- Ročica ročne zavore 2,8 VB-1/C (10)

Privijanje

1. Ročico ročne zavore povlecite čez mrtvo točko.

Odvijanje

1. Pritisnite in držite gumb za blokiranje*.
 2. Ročico ročne zavore prestavite nazaj v izhodiščni položaj čez mrtvo točko.
- *Gumb za blokiranje ni na voljo pri vseh različicah



POZOR!

Nevarnost zaradi snetja prikolice! Varnostni kabel vedno uvedite skozi ušesce vodila varnostnega kabla!

Nameščanje varnostnega kabla

1. Karabinsko zaponko vstavite skozi predvideno ušesce na vlečnem vozilu (2).
2. Karabinska zaponka na žičnati vrvi se mora zaskočiti.

**POZOR!**

Ne uporabljajte pri snemljivi sklopki! Če sklopka ni pravilno zaskočena, lahko pride do sprostitve sklopke in izgube prikolice.

- možna različica 1
1. Održno žičnato vrv ovijte okrog vlečne kljuge (3).
 2. Karabinska zaponka na žičnati vrvi se mora zaskočiti.
- možna različica 2

**POZOR!**

Dovoljeno le s karabinsko zaponko v skladu s standardom DIN 5299 - min. 70 mm (gasilska karabinska zaponka).

1. Karabinska zaponka se mora zaskočiti v predvideno ušesce (4).

Predpis za Nizozemsko

1. Održno žičnato vrv ovijte okrog vlečne kljuge in jo vstavite skozi predvideno ušesce (5).
 2. Karabinska zaponka na žičnati vrvi se mora zaskočiti.
- možna različica
1. Održno žičnato vrv ovijte okrog vlečne kljuge, spojni ročaj pa vstavite skozi vlečno napravo (6).
 2. Karabinska zaponka na žičnati vrvi se mora zaskočiti.

NEGA IN VZDRŽEVANJE**POZOR!****Nevarnost!**

Pred vsemi vzdrževalnimi in negovalnimi deli vedno zavarujte prikolico s podložnimi zagozdami.



Protinaletna naprava je sestavni del zavornega sistema. Neodvisno od intervalov vzdrževanja za vse protinaletne naprave, mora servisna delavnica preveriti zavorni sistem po 1500 km ali 6 mesecih.

Pri vzdrževalnih, negovalnih delih in pregledih je treba preveriti, ali so vsi deli naprave varni za uporabo in brezhibni.

Izključitev jamstva

- Preverjanje zavornega sistema ne nadomešča predpisanih vzdrževalnih ukrepov za protinaletno napravo.
- Garancija proizvajalca ne velja za poškodbe oseb in materialno škodo zaradi neupoštevanja varnostnih predpisov in navedenih vzdrževalnih del.

Olje in mazalne točke

- Namastite ali naoljite drsna in sklopna mesta protinaletne naprave vsakih 10000 - 12000 km ali 12 mesecev.
 - AE tip V, štirikotni **glejte sliko 13**
 - AE tip 130V, 150V, 200V **glejte sliko 14***

Vrsta maziva: Večnamenska mast v skladu z DIN 51825

*Slika z demontiranim prekrivnim pokrovom

Negovalna dela

Tvorba bele rje na vroče pocinkanih delih vozila ne ogroža varnosti in jo lahko zmanjšate z naslednjimi ukrepi:

- Pri odstavljanju oz. skladiščenju vroče pocinkanih delov poskrbite za dobro kroženje zraka.
- Po vožnjah pozimi očistite vroče pocinkane površine s čisto vodo (npr. s curkom pare).

Popravila**POZOR!**

Popravila smejo izvajati le servisne delavnice AL-KO ali pooblaščen strokovne delavnice.

**Nadomestni deli so varnostni deli!**

Za vgradnjo nadomestnih delov v naše izdelke priporočamo uporabo originalnih delov družbe AL-KO, ki smo jih izrecno odobrili za vgradnjo. Za jasno identifikacijo nadomestnih delov potrebujejo naše servisne delavnice identifikacijsko številko nadomestnega dela (ETI).

Tipska ploščica

1
2

Identifikacijska številka nadomestnega dela (ETI)
Številka risbe

POMOČ PRI MOTNJAH

Motnja	Možen vzrok	Rešitev
Zavorni učinek preslab	Prevelike izgube zaradi trenja v protinaletni napravi	Odstranite umazanijo in korozijo na prenosni napravi in protivleku ter nato preverite nemoteno delovanje.
	Korozija na vlečnem drogu	
	Nasilno poškodovanje pri premikanju	Obiščite servisno delavnico AL-KO.
Pregrevanje zavor pri vožnji naprej	Ročna zavora ni sproščena	Sprostite ročno zavoro.
	Oporno kolo blokira vzvode	Sprostite oporno kolo in ga premaknite v pravilen položaj.
Nemirno obnašanje med vožnjo oz. sunkovito zaviranje	Odbijač je poškodovan	Zamenjajte odbijač.
Prikolica zavira, ko zmanjšate plin	Odbijač je poškodovan	Zamenjajte odbijač.
Prikolica zavira pri vzvratni vožnji.	Korozija in/ali pomanjkanje maziva kolesne zavore	<ul style="list-style-type: none"> ■ Odstranite umazanijo in korozijo z gibljivih delov kolesne zavore in jo na novo namažite. ■ Zamenjajte zavorne čeljusti (< 2 mm).
Protinaletna naprava slišno in občutno udarja ob končno omejevalo.	Odbijač je poškodovan	Zamenjajte odbijač.
Protinaletna naprava se preveč odpre	Preveč zraka v prenosni napravi	Zavorno napravo je treba nastaviti.
	Zavorne obloge so obrabljene	Zamenjajte zavorne obloge.
Ročna zavora vzvratno preslaba	Preveč zraka v prenosni napravi	Zavorno napravo je treba nastaviti.
	Zavorne obloge so obrabljene	Zamenjajte zavorne obloge.



Pri motnjah, ki v tej tabeli niso navedene ali ki jih ne morete sami odpraviti, se obrnite na našo pristojno službo za stranke.

PRIJEVOD ORIGINALNI UPUTA ZA UPORABU

Sadržaj

O ovoj dokumentaciji.....	42
Opis proizvoda.....	42
Sigurnosne napomene.....	42
Operacija.....	43
Održavanje i njega.....	44
Pomoć u slučaju smetnji.....	45

O OVOJ DOKUMENTACIJI

- Pročitajte ove upute za uporabu prije puštanja u rad. To je preduvjet za siguran rad i rukovanje bez smetnji.
- Obratite pozornost na sigurnosne napomene i napomene upozorenja u ovoj dokumentaciji i na uređaju.
- Sačuvajte upute za rukovanje za kasniju uporabu i predajte ih sljedećem korisniku.

Objašnjenje znakova



POZOR!

Točnim sljedećem ovih napomena upozorenja mogu se izbjeći štete po ljude i/ili materijalne štete.



Specijalne napomene za bolje razumijevanje i rukovanje.

OPIS PROIZVODA

Namjenska uporaba

Naletna kočnica je sastavni dio kočnog mehanizma prikolice i smije se koristiti za povezivanje prikolice s vozilom isključivo kompletno montirana i provjerena.

Dopušteno težinsko područje prema tipu:

Tip	Težinsko područje
V, četverokutna:	450 - 3500 kg
130V:	700 - 1350 kg
150V:	800 - 1500 kg
200V:	1300 - 2000 kg

Drugačija uporaba ili uporaba izvan tih okvira smatra se nenamjenskom. Proizvođač ne odgovara za štete koje proizlaze iz takve uporabe.

Moguća nepravilna uporaba



POZOR!

Opasnost od nesreće uslijed otkazivanja parkirne kočnice!

Očicu vodilice prekidnog užeta, dijelovi kočne poluge ili opružni paket parkirne kočnice ne koristite za vezivanje ili tegljenje!

U slučaju vlačnog opterećenja, očica i opružni paket parkirne kočnice iskočit će iz nosača.

- Dopuštena ukupna težina otisnuta je na svakoj naletnoj kočnici. Ukupna težina prikolice ne smije prekoračiti ovu vrijednost.
- Nadogradnja na vozilo mora odgovarati zahtjevima ECE R55-01 prilog 7 u pogledu podesivosti visine potpornja (potporni kotač) pri potpnom opterećenju većem od 50 kg.
- Potrebno je pridržavati se eventualnih smjernica za nadogradnju.
- Ručica ručne kočnice u slučaju nužde ne smije nalijegati. Zbog toga se obavezno treba pridržavati odgovarajućih slobodnih prostora (11-1, 12-1)!



AL-KO preporučuje montiranje potpornog luka (12-2) i obavljanje provjere slobodnog hoda s potpuno povučenom polugom ručne kočnice (aktiviranom kočnicom za nuždu).

SIGURNOSNE NAPOMENE

Prekidno uže



POZOR!

Opasnost od vješanja prikolice! Prekidno uže uvijek provucite kroz omču vodilice prekidnog užeta!

- Prekidno uže postavite tako da se bez problema mogu savladavati zavoji.
- Prekidno uže ne smije se namatati oko potpornog kotačića.
- Prilikom postavljanje prekidnog užeta potrebno je pridržavati se lokalnih propisa.

Potporni kotač

- Pazite na čvrsto nasjedanje potpornog kotača.

Kod naletnih kočnica tipa 130V, 150V, 200V:

- Potporni kotač uvijek fiksirajte u prorezu pokrovne haube (15).

Ručna kočnica

- Opasnost od nekontroliranog kretanja! Polugu ručne kočnice uvijek povucite do kraja.

Parkiranje

- Ako je prikolica otkvačena s vučnog vozila, potrebno je:
 - povući parkirnu kočnicu.
 - prikolicu osigurati s dva dodatna podložna klina.
- Prilikom parkiranja ili odlaganja vučnog jarma povući parkirku kočnicu prikolice.



POZOR!

Prikolica se može otkotrljati unazad i do 25 - 30 m prije nego kočnica počne djelovati punom snagom! Prilikom odlaganja prikolice pazite na dovoljan razmak.

OPERACIJA

Spajanje vučne kuglaste spojke

1. Kuglastu spojku namjestite iznad vučne kuke.
2. Otvorite i držite kuglastu spojku.
3. Polugu potpornog kotača okrećite u smjeru kazaljke na satu sve dok kuglasta spojka ne ulegne.
4. Polugu potpornog kotača okrećite dalje sve dok potpuno nije uvučen. Potporna papučica mora biti čvrsto fiksirana u prerezu vanjske cijevi.
5. Otvorite stezaljku.
6. Potporni kotač povucite prema gore što je više moguće.



Kod naletnih kočnica tipa 130V, 150V i 200V potporni kotač dodatno fiksirajte u prerezu pokrovne haube!

7. Zategnite stezaljku.
8. Strujni kabel spojite s vučnim vozilom.
9. Prekidno uže provucite kroz omču vodilice prekidnog užeta.
10. Karabiner zakvačite kroz predviđenu omču na vučnom vozilu i na užetu.
11. Otpustite polugu rune kočnice i uklonite podložne klinove.

Zakvačite vučnu omču

1. Vučnu omču zakvačite na spojnu čeljust.
2. Polugu potpornog kotača okrećite dalje sve dok kotač nijepotpuno uvučen. Potporna papučica mora biti čvrsto fiksirana u prerezu vanjske cijevi.
3. Otvorite stezaljku.
4. Potporni kotač povucite prema gore što je više moguće.
5. Zategnite stezaljku.
6. Strujni kabel spojite s vučnim vozilom.
7. Prekidno uže provucite kroz omču vodilice prekidnog užeta.
8. Karabiner zakvačite kroz predviđenu omču na vučnom vozilu i na užetu.
9. Otpustite polugu rune kočnice i uklonite podložne klinove.

Ručna kočnica



POZOR!

Opasnost od nekontroliranog kretanja. Polugu ručne kočnice uvijek povucite do kraja!

Rukovanje ručnom kočnicom:

- Poluga ručne kočnice s plinskim amortizerom (7)
- Poluga ručne kočnice 130V I 150V I 200V (8)
- Poluga ručne kočnice s opružnim mehanizmom (9)
- Poluga ručne kočnice s plinskim amortizerom i opružnim mehanizmom (10)
- Poluga ručne kočnice 2,8 VB-1/C (10)

Zatezanje

1. Polugu ručne kočnice zategnite preko osjetne mrtve točke.

Otpuštanje

1. Pritisnite gumb za otključavanja* i držite pritisnut.
2. Polugu ručne kočnice preko područja mrtve točke postavite u početni položaj.
 - * Gumb za otključavanje ne nalazi se na svim izvedbama



POZOR!

Opasnost od vješanja prikolice! Prekidno uže uvijek provucite kroz omču vodilice prekidnog užeta!

Postavljanje prekidnog užeta

1. Karabiner zakvačite kroz predviđenu omču na vučnom vozilu (2).
2. Karabiner zakvačite na užu.

**POZOR!**

Ne koristite kod spojke koja se može skinuti! Ako spojka ispravno ne ulegne, postoji opasnost od gubitka spojke i prikolice.

- moguća varijanta 1
1. Prekidno užu omotajte oko grla kugle (3).
 2. Karabiner zakvačite na užu.
- moguća varijanta 2

**POZOR!**

Dopušteno samo s karabinskom kukom prema DIN 5299 - min.70 mm (vatrogasni karabiner).

1. Kuku karabinera zakvačite u za to predviđenu omču (4).

Propisi za Nizozemsku

1. Prekidno užu omotati oko grla kugle i kroz za to predviđenu omču (5).
 2. Karabiner zakvačite na užu.
- moguća varijanta
1. Prekidno užu omotati oko grla kugle i kroz stezni luk na zateznom mehanizmu (6).
 2. Karabiner zakvačite na užu.

ODRŽAVANJE I NJEGA**POZOR!****Opasnost!**

Prije radova održavanja i čišćenja, prikolicu uvijek osigurajte podložnim klinovima.



Naletna kočnica je sastavni dio kočnog sustava. Neovisno o intervalima održavanja za naletnu kočnicu, kočni sustav nakon svakih 1500 km ili 6 mjeseci mora provjeriti stručna radionica.

Prilikom radova na održavanju, čišćenju ili inspekciji potrebno je provjeriti besprijekorno stanje svih dijelova sustava.

Izuzuće od odgovornosti

- Provjera kočnog sustava ne zamjenjuje propisane mjere održavanja za naletnu kočnicu.
- Za ozljede i štete nastale nepridržavanjem sigurnosnih propisa i navedenog održavanja, proizvođač ne preuzima nikakvu odgovornost.

Ulje i točke podmazivanja

- Klizna i zglobna mjesta naletne kočnice podmazati, odn. nauljiti svakih 10000 - 12000 km ili svakih 12 mjeseci.
 - AE tip V, četverokutna **vidi sliku 13**
 - AE tip 130V, 150V, 200V **vidi sliku 14 ***

Tip maziva: Višenamjenska mast prema DIN 51825

** Slika sa skinutom pokrovnom haubom*

Održavanje

Nastanak bijele hrđe na vruće pocinčanim djelovima vozila ne ugrožava sigurnost i može se smanjiti sljedećim mjerama:

- Prilikom odlaganja, odn. skladištenja vruće pocinčanih dijelova osigurajte dobru cirkulaciju zraka.
- Nakon vožnje zimi, vruće pocinčane površine očistite čistom vodom (npr. uređajem za čišćenje na paru).

radovima na popravljanju**POZOR!**

Popravke smiju obavljati samo AL-KO servisi i ovlaštena stručna poduzeća.

**Rezervni dijelovi su sigurnosni dijelovi!**

Za ugradnju rezervnih dijelova u naše proizvode preporučujemo originalne AL-KO dijelove ili dijelove koje smo izričito odobrili za ugradnju. Za jednoznačnu identifikaciju rezervnih dijelova, našim je servisima potreba identifikacijski broj rezervnog dijela (ETI).

Tipaska pločica

1 Identifikacijski broj rezervnog dijela (ETI)
2 Broj nacrtā

POMOĆ U SLUČAJU SMETNJI

Smetnja	Mogući uzrok	Rješenje
Djelovanje kočnice je preslabo	preveliki gubitak trenjem u naletnoj kočnici	Otklonite prljavštinu i koroziju na prijenosnom mehanizmu i kočnici i nakon toga provjerite lagani hod
	Korozija na vučnoj poluzi	
	oštećenje silom prilikom ranžiranja	Potražite AL-KO servis
Pregrijavanje kočnice prilikom vožnje unaprijed	Ručna kočnica nije otpuštena	Otpustite ručnu kočnicu
	Potporni kotač blokira polugu	Otpustite potporni kotač i postavite u ispravan položaj
Nemirno ponašanje prilikom vožnje, odn. trzajno kočenje	Neispravan amortizer	Zamijenite amortizer
Prikolica koči kad se pusti gas	Neispravan amortizer	Zamijenite amortizer
Prikolica koči prilikom vožnje unazad	Korozija i/ili nedostatan podmazivanje kočnice kotača	<ul style="list-style-type: none"> ■ Otklonite prljavštinu i koroziju na pokretnim dijelovima kočnice kotača i nanovo podmažite. ■ zamijenite istrošene kočne obloge (< 2 mm).
Naletna kočnica zvučno i osjetno udara o graničnik	Neispravan amortizer	Zamijenite amortizer
Naletna kočnica se previše razvlači	previše zraka u prijenosnom uređaju	Dajte namjestiti kočni sustav
	Istrošene kočne obloge	Dajte zamijeniti kočne obloge
Parkirna kočnica unazad preslaba	previše zraka u prijenosnom uređaju	Dajte namjestiti kočni sustav
	Istrošene kočne obloge	Dajte zamijeniti kočne obloge



Nastalu li neispravnosti koje ne možete ispraviti pomoću ove tablice ili koje ne možete sami ispraviti, obratite se našem ovlaštenom tehničkom servisu.

TŁUMACZENIE ORYGINALNEJ INSTRUKCJI OBSŁUGI

Spis treści

O tej dokumentacji.....	46
Opis produktu.....	46
Wskazówki bezpieczeństwa.....	46
Obsługa.....	47
Przeglądy i konserwacja.....	48
Pomoc w przypadku usterek.....	50

O TEJ DOKUMENTACJI

- Przed przystąpieniem do uruchomienia należy przeczytać niniejszą dokumentację. Jest to warunkiem zagwarantowania bezpiecznej pracy i bezusterkowego użytkowania.
- Przestrzegać wskazówek bezpieczeństwa i ostrzeżeń zawartych w niniejszej dokumentacji oraz na urządzeniu.
- Niniejsza dokumentacja stanowi nieodzowną część opisywanego produktu i powinna być przekazana nabywcy razem z urządzeniem.

Wyjaśnienie znaków



UWAGA!

Stosować się dokładnie do znaków ostrzegawczych, aby uniknąć szkód osobowych lub mienia.



Specjalne wskazówki w celu lepszego zrozumienia i obsługi.

OPIS PRODUKTU

Użytkowanie zgodne z przeznaczeniem

Urządzenie najazdowe jest elementem składowym układu hamowania przyczepy i może być stosowane tylko do łączenia przyczepy z pojazdem holowniczym, po całkowitym zmontowaniu i dokładnym sprawdzeniu.

Dopuszczony zakres masy wg danych na tabliczce znamionowej:

Typ	Zakres masy
V, czworobok:	450 - 3500 kg
130V:	700 - 1350 kg
150V:	800 - 1500 kg
200V:	1300 - 2000 kg

Inne i wykraczające poza wymienione wyżej zastosowanie uznaje się za niezgodne z przeznaczeniem. Producent nie ponosi odpowiedzialności za wynikające z tego tytułu szkody.

Możliwe nieprawidłowe użycie



UWAGA!

Niebezpieczeństwo wypadku wskutek awarii hamulca postojowego!

Nie stosować ucha prowadnicy linki zabezpieczającej, części przekładni hamulcowej lub pakietu sprężyn hamulca postojowego do mocowania ani holowania!

Pod obciążeniem rozciągającym ucho wygina się, a pakiet sprężyn hamulca postojowego wyskakuje z uchwytu.

- Dopuszczalna masa całkowita jest wyliczona na każdym urządzeniu najazdowym. Masa całkowita przyczepy nie może przekraczać tej wartości.
- Montaż na pojeździe musi spełniać wymagania odnoszące się do podpór o regulowanej wysokości (koło podporowe) przy obciążeniu podpory przekraczającym 50 kg, zgodnie z ECE R55-01, załącznik 7.
- Należy również uwzględniać wszelkie inne wytyczne dotyczące montażu.
- W razie nagłego wypadku dźwignia hamulca ręcznego nie powinna opaść w dół. Należy bezwzględnie zachować odpowiednie odstępy (11-1, 12-1)!



AL-KO zaleca wykonanie montażu wspornika (12-2) i kontroli luzu przy całkowicie zaciągniętej dźwigni hamulca ręcznego (hamulec awaryjny jest włączony).

WSKAZÓWKI BEZPIECZEŃSTWA

Linka zabezpieczająca



UWAGA!

Istnieje niebezpieczeństwo odłączenia się przyczepy! Należy zawsze wprowadzać linkę zabezpieczającą przez ucho prowadnicy tej linki!

- Należy zawsze zakładać linkę zabezpieczającą w taki sposób, aby jazda na zakrętach nie sprawiała trudności.
- Linka zabezpieczająca nie może się owinąć wokół koła podporowego.
- Podczas zakładania linki zabezpieczającej przestrzegać przepisów krajowych.

Koło podporowe

- Zwrócić uwagę na prawidłowe osadzenie koła podporowego.

W przypadku urządzeń najazdowych typu 130V, 150V, 200V:

- Zawsze mocować koło podporowe w wycięciu pokrywy (15).

Hamulec ręczny

- Niebezpieczeństwo spowodowane niekontrolowanymi ruchami! Zawsze całkowicie zaciągnąć hamulec ręczny.

Parkowanie

- Jeżeli przyczepa jest odłączana od pojazdu holowniczego, należy bezwzględnie:
 - zaciągnąć hamulec postojowy,
 - zabezpieczyć przyczepę dwoma dodatkowymi klinami pod koła.
- Podczas parkowania lub odstawiania zaprzęgu zaciągnąć hamulec postojowy.



UWAGA!

Do momentu zadziałania siły hamującej przyczepa może stoczyć się 25 – 30 cm! Podczas odstawiania przyczepy zwrócić uwagę na dostateczny odstęp.

OBSŁUGA

Sprzęganie zaczepu kulowego

1. Ustawić zaczep kulowy nad sprzęgiem.
2. Otworzyć zaczep kulowy i przytrzymać go.
3. Obracać korbę koła podporowego w kierunku ruchu wskazówek zegara aż zaczep kulowy się zablokuje.
4. Dalej obracać korbę koła podporowego aż wirnik zostanie całkowicie wkręcony. Wspornik musi być na stałe zamontowany w wycięciu rury zewnętrznej.
5. Otworzyć obejmy zaciskowe.
6. Pociągnąć koło podporowe maksymalnie w górę.



W przypadku typów Typ 130V, 150V oraz 200V dodatkowo zamocować koło podporowe w wycięciu pokrywy!

7. Dociągnąć obejmy zaciskowe.
8. Połączyć kabel elektryczny z pojazdem holującym.
9. Przeprowadzić linkę zabezpieczającą przez ucho prowadnicy tej linki.
10. Zapiąć karabińczyk w przewidzianym do tego celu uchu usytuowanym na pojeździe holowniczym i zatrzasknąć na linie.
11. Zwolnić dźwignię hamulca ręcznego i wyjąć kliny.

Sprzęganie ucha zaczepowego

1. Połączyć ucho zaczepowe z zaczepem.
2. Obracać korbę koła podporowego w kierunku zgodnym z ruchem wskazówek zegara, aż wirnik zostanie całkowicie wkręcony. Wspornik musi być na stałe zamontowany w wycięciu rury zewnętrznej.
3. Otworzyć obejmy zaciskowe.
4. Pociągnąć koło podporowe maksymalnie w górę.
5. Dociągnąć obejmy zaciskowe.
6. Połączyć kabel elektryczny z pojazdem holującym.
7. Przeprowadzić linkę zabezpieczającą przez ucho prowadnicy tej linki.
8. Zapiąć karabińczyk w przewidzianym do tego celu uchu usytuowanym na pojeździe holowniczym i zatrzasknąć na linie.
9. Zwolnić dźwignię hamulca ręcznego i wyjąć kliny.

Hamulec ręczny



UWAGA!

Niebezpieczeństwo spowodowane niekontrolowanym ruchem. Zawsze całkowicie zaciągnąć hamulec ręczny!

Obsługa hamulca ręcznego:

- Dźwignia hamulca ręcznego ze wspomaganiem sprężyną gazową (7)
- Dźwignia hamulca ręcznego 130V I 150V I 200V (8)
- Dźwignia hamulca ręcznego z akumulatorem sprężynowym (9)

- Dźwignia hamulca ręcznego ze wspomaganiem sprężyną gazową i akumulatorem sprężynowym (10)
- Dźwignia hamulca ręcznego 2,8 VB-1/C (10)

Zaciąganie

1. Zaciągnąć dźwignię hamulca ręcznego ponad wyczuwalny obszar martwego punktu.

Zwalnianie

1. Nacisnąć i przytrzymać przycisk blokady*.
2. Przesunąć dźwignię hamulca ręcznego przez obszar punktu martwego do ustawienia wyjściowego.

* Przycisk blokady nie jest dostępny we wszystkich wersjach



UWAGA!

Istnieje niebezpieczeństwo odcepienia się przyczepty! Należy zawsze wprowadzać linkę zabezpieczającą przez ucho prowadnicy tej linki!

Mocowanie linki zabezpieczającej

1. Zapiąć karabińczyk w przewidzianym do tego celu uchu usytuowanym na pojeździe holowniczym (2).
2. Zapiąć karabińczyk na linie.



UWAGA!

Nie stosować w przypadku zdejmowanego sprzęgu! Jeśli sprzęg nie zostanie prawidłowo zablokowany, może odcepić się wraz z przyczepą.

- Możliwy wariant 1

 1. Należy owinać linkę zabezpieczającą wokół haka holowniczego (3).
 2. Zapiąć karabińczyk na linie.

- Możliwy wariant 2



UWAGA!

Dozwolone wyłącznie w przypadku karabińczyka hakowego wg DIN 5299 – min. 70 mm (karabińczyk strażacki).

1. Zapiąć karabińczyk hakowy w przewidzianym do tego celu uchu (4).

Przepisy obowiązujące w Holandii

1. Należy owinać linkę zabezpieczającą wokół haka holowniczego i zapiąć w przewidzianym do tego celu uchu (5).
 2. Zapiąć karabińczyk na linie.
- Możliwy wariant

1. Należy owinać linkę zabezpieczającą wokół haka holowniczego i urządzenia holowniczego (6).
2. Zapiąć karabińczyk na linie.

PRZEGLĄDY I KONSERWACJA



UWAGA!

Niebezpieczeństwo!

Przed przystąpieniem do wszelkich prac konserwacyjnych i pielęgnacyjnych należy zawsze zabezpieczać przyczepę, podkładając kliny pod jej koła.



Urządzenie najazdowe jest częścią składową układu hamulcowego. Niezależnie od częstotliwości konserwacji urządzenia najazdowego należy zlecić kontrolę układu hamulcowego przez warsztat specjalistyczny po przejechaniu 1500 km lub po 6 miesiącach.

Podczas prac związanych z konserwacją, pielęgnacją i przeglądami należy sprawdzić wszystkie elementy układu pod kątem bezpieczeństwa eksploatacji i prawidłowego stanu.

Wykluczenie odpowiedzialności

- Kontrola układu hamulcowego nie zastępuje wykonywania zalecanych czynności konserwacyjnych urządzenia najazdowego.
- Producent nie ponosi odpowiedzialności za szkody osobowe i materialne powstałe wskutek nieprzestrzegania wskazówek dotyczących bezpieczeństwa i niewykonywania podanych prac konserwacyjnych.

Punkty oliwienia i smarowania

- Elementy ślizgowe i przegubowe urządzenia najazdowego smarować lub oliwić co 10000 - 12000 km lub co 12 miesięcy.
 - Urządzenie najazdowe typu V, czworobok **patrz rys. 13**
 - Urządzenia najazdowe typu 130V, 150V, 200V **patrz rys. 14 ***

Rodzaj środka smarnego: Smar uniwersalny wg DIN 51825

* Ilustracja ze zdemontowaną pokrywą

Prace pielęgnacyjne

Powstawanie białej rdzy na częściach pojazdu cynkowanych ogniowo nie wpływa negatywnie na bezpieczeństwo i można je zredukować poprzez następujące działania:

- Podczas odstawiania lub przechowywania elementów cynkowanych ogniwo zadbać o dobrą cyrkulację powietrza.
- Po przejazdach w zimie powierzchnie cynkowane ogniwo oczyścić czystą wodą (np. strumieniem pary).

Naprawy



UWAGA!

Prace związane z naprawą mogą być wykonywane tylko w punktach serwisowych AL-KO lub autoryzowanych zakładach naprawczych.



Części zamienne są elementami zabezpieczającymi!

Do montażu części zamiennych w naszych produktach zalecamy tylko oryginalne części AL-KO lub części wyraźnie dopuszczone przez nas do montażu. W celu jednoznacznej identyfikacji części zamiennej nasze stacje serwisowe wymagają numeru identyfikacyjnego części zamiennej (ETI).

Tabliczka znamionowa



1 Numer identyfikacyjny części zamiennej (ETI)
2 Numer rysunku

POMOC W PRZYPADKU USTEREK

Usterka	Możliwa przyczyna	Rozwiązanie
Zbyt słabe działanie hamulców	Zbyt duże straty tarciove urządzenia najazdowego	Usunąć zabrudzenie i korozję z urządzenia przenoszącego i linki hamulcowej, a następnie sprawdzić swobodę ruchu.
	Korozja cięgła	
	Gwałtowne uszkodzenie podczas manewrowania	Skontaktować się z serwisem AL-KO
Przegrzanie hamulców podczas jazdy do przodu	Hamulec ręczny niezwolniony	Zwolnić hamulec ręczny
	Koło podporowe blokuje układ dźwigni	Zwolnić koło podporowe i ustawić w odpowiedniej pozycji
Niestabilna jazda lub gwałtowne hamowanie	Uszkodzone amortyzatory	Zlecić wymianę amortyzatorów
Przyczepa hamuje podczas ujmowania gazu	Uszkodzone amortyzatory	Zlecić wymianę amortyzatorów
Przyczepa hamuje podczas jazdy do tyłu	Korozja i/lub brak smarowania hamulca koła	<ul style="list-style-type: none"> ■ Usunąć zabrudzenie i korozję na częściach ruchomych hamulca koła i ponownie nasmarować. ■ Wymienić zużyte szczęki hamulcowe (< 2 mm).
Urządzenie najazdowe w słyszalny i odczuwalny sposób uderza w zderzak krańcowy	Uszkodzone amortyzatory	Zlecić wymianę amortyzatorów
Urządzenie najazdowe najeżdża zbyt daleko	Zbyt dużo powietrza w urządzeniu przenoszącym	Zlecić wyregulowanie układu hamulcowego
	Zużycie okładzin hamulcowych	Wymienić okładziny hamulcowe
Hamulec postojowy zbyt słaby wstecz	Zbyt dużo powietrza w urządzeniu przenoszącym	Zlecić wyregulowanie układu hamulcowego
	Zużycie okładzin hamulcowych	Wymienić okładziny hamulcowe



W przypadku zakłóceń nieujętych w niniejszej tabeli lub zakłóceń, których nie można usunąć samodzielnie, należy się zwrócić do właściwego serwisu naszej firmy.

PŘEKLAD ORIGINÁLNÍHO NÁVODU K OBSLUZE

Obsah

O této dokumentaci.....	51
Popis výrobku.....	51
Bezpečnostní upozornění.....	51
Obsluha.....	52
Péče a údržba.....	53
Pomoc při poruchách.....	54

O TÉTO DOKUMENTACI

- Před uvedením do provozu si přečtete tuto dokumentaci. To je předpokladem bezpečné práce a bezporuchové manipulace.
- Dodržujte bezpečnostní a výstražné pokyny z této dokumentace a na zařízení.
- Tato dokumentace je trvalou součástí popsaného výrobku a v případě jeho prodeje by měla být předána kupujícímu.

Vysvětlivky k symbolům



POZOR!

Přesné dodržování těchto výstražných upozornění zabraňuje škodám na zdraví osob a / nebo věcným škodám.



Speciální upozornění pro snadnější pochopení a manipulaci s přístrojem.

POPIS VÝROBKU

Použití v souladu s určením

Nájezdové zařízení je součástí brzdového zařízení přívěsu a ke spojení přívěsu s tažným vozidlem smí být použito jen kompletně smontované a vyzkoušené.

Přípustný rozsah hmotnosti podle typových údajů:

Typ	Rozsah hmotnosti
V, čtyřhran:	450 - 3500 kg
130V:	700 - 1350 kg
150V:	800 - 1500 kg
200V:	1300 - 2000 kg

Jiné použití nebo použití nad tento rámec platí jako v rozporu s určeným účelem. Za takto vzniklé škody výrobce neručí.

Možné chybné použití



POZOR!

Nebezpečí úrazu v důsledku selhání parkovací brzdy!

Oko vedení bezpečnostního lana, části brzdových táhel ani pružinu parkovací brzdy nepoužívejte k vázání nebo tažení! Při zatížení v tahu se oko ohne a listová pružina parkovací brzdy vyskočí z držáku.

- Celková povolená hmotnost je vyražena na každém nájezdovém zařízení. Celková hmotnost přívěsu nesmí tuto hodnotu překročit.
- Montáž na vozidlo musí vyhovovat požadavkům, které se týkají opěrného zařízení s přesavitelnou výškou (opěrné kolo) při zatížení na čepu spojky přívěsu větším než 50 kg, ECE R55-01, příloha 7.
- Musí být zohledněny případné existující směrnice pro montáž.
- Páka ruční brzdy nesmí v případě nouze do sedat. Bezpodmínečně zde musí být respektovány příslušné volné prostory (11-1, 12-1)!



AL-KO doporučuje namontovat vzpěru (12-2) a kontrolu volného pohybu převést s plně zataženou parkovací brzdou (nouzová brzda je aktivována).

BEZPEČNOSTNÍ UPOZORNĚNÍ

Bezpečnostní lano přívěsu



POZOR!

Nebezpečí v důsledku vyháknutí přívěsu! Bezpečnostní lano přívěsu musí být vždy protaženo okem vedení lana!

- Bezpečnostní lano přívěsu umístěte tak, aby bylo možné bez problémů projíždět zatáčky.
- Bezpečnostní lano se nesmí omotat kolem opěrného kola.
- Při instalaci bezpečnostního lana dodržujte předpisy specifické pro danou zemi.

Opěrné kolo

- Dbejte na to, aby opěrné kolo bylo pevně usazené.

U nájezdového zařízení typu 130V, 150V, 200V:

- Opěrné kolo vždy upevněte ve výřezu krytu (15).

Ruční brzda

- Nebezpečí nekontrolovanými pohyby! Ruční páku vždy zcela přitáhnout.

Parkování

- Je-li přívěs odpojen od tažného vozidla, musí:
 - být zatažena parkovací brzda.
 - být přívěs zajištěn dvěma dodatečnými klíny.
- Při parkování nebo odstavení jízdní soupravy zatáhněte parkovací brzdou přívěsu.



POZOR!

Než začne působit plná brzdná síla, může přívěs sjet zpět o 25 – 30 cm! Při odstavení přívěsu dbejte na dostatečný odstup.

OBSLUHA

Připojení tažné kulové spojky

1. Kulovou spojkou najedte nad tažné zařízení.
2. Otevřete kulovou spojku a držte ji.
3. Klíčkou opěrného kola točte ve směru hodinových ručiček, dokud kulová spojka nezaskočí.
4. Klíčkou opěrného kola dále točte, dokud nebude kolo zcela zataženo. Opěrná patka musí být pevně zafixována ve vybraní ve vnější trubce.
5. Otevřete upínací objímku.
6. Opěrné kolo vytáhněte co nejvíce nahoru.



U nájezdového zařízení typu 130V, 150V, 200V navíc opěrné kolo upevněte ve výřezu krytu!

7. Dotáhněte upínací objímku.
8. Propojte přípojný kabel s tažným vozidlem.
9. Protáhněte pojistné lanko okem vedení pojistného lanka.
10. Protáhněte karabinu určeným okem na tažném vozidle a zavěste ji na lanu.
11. Uvolněte páku ruční brzdy a vyndejte podkládací klíny.

Připojení tažného oka

1. Připojte tažné oko do otvoru spojky.
2. Klíčkou opěrného kola točte ve směru hodinových ručiček, dokud nebude kolo zcela zataženo. Opěrná patka musí být pevně zafixována ve vybraní ve vnější trubce.
3. Otevřete upínací objímku.

4. Opěrné kolo vytáhněte co nejvíce nahoru.
5. Dotáhněte upínací objímku.
6. Propojte přípojný kabel s tažným vozidlem.
7. Protáhněte pojistné lanko okem vedení pojistného lanka.
8. Protáhněte karabinu určeným okem na tažném vozidle a zavěste ji na lanu.
9. Uvolněte páku ruční brzdy a vyndejte podkládací klíny.

Ruční brzda



POZOR!

Nebezpečí nekontrolovanými pohyby. Páku ruční brzdy vždy zcela přitáhněte!

Ovládání ruční brzdy:

- Páka ruční brzdy s plynovou pružinou (7)
- Páka ruční brzdy 130V I 150V I 200V (8)
- Páka ruční brzdy s pružinovým posilovačem (9)
- Páka ruční brzdy s plynovou pružinou a pružinovým posilovačem (10)
- Páka ruční brzdy 2,8 VB-1/C (10)

Utáhnout

1. Páku ruční brzdy zatáhněte přes zratelnou oblast mrtvého bodu.

Uvolnit

1. Stiskněte aretační tlačítko* a držte jej stisknuté.
2. Páku ruční brzdy vraťte přes oblast mrtvého bodu do výchozí polohy.
 - * Blokovací knoflík není u všech provedení



POZOR!

Nebezpečí v důsledku vyháknutí přívěsu! Bezpečnostní lano přívěsu musí být vždy protaženo okem vedení lana!

Umístění bezpečnostního lana přívěsu

1. Zavěste karabinu do určeného oka na tažném vozidle (2).
2. Zavěste karabinu na lanu.



POZOR!

Nepoužívejte v případě odnímatelného spojovacího zařízení! Není-li spojka správně aretována, hrozí ztráta spojky a přívěsu.

- možná varianta 1

- Oviňte bezpečnostní lano kolem krku koule (3).
- Zavěste karabinu na lano.
 - možná varianta 2

**POZOR!**

Nepřípustné s hákem karabiny podle DIN 5299 - min. 70 mm (hasičská karabina).

- Hák karabiny zavěste do určeného oka (4).

Předpis Nizozemsko

- Bezpečnostní lano přívěsu oviňte kolem krku koule a skrz určené oko (5).
- Zavěste karabinu na lano.
 - možná varianta
- Bezpečnostní lano přívěsu oviňte kolem krku koule a svěracího třmenu na tažném zařízení (6).
- Zavěste karabinu na lano.

PÉČE A ÚDRŽBA**POZOR!****Nebezpečí!**

Před jakoukoli údržbou a péčí je nutné přivést vždy zajistit podkládací klíny.



Nájezdové zařízení je součástí brzdové soustavy. Brzdová soustava musí být nezávisle na intervalech údržby nájezdového zařízení přezkoušena po 1500 km nebo 6 měsících odborným servisem.

Při údržbě, péči a inspekci se musí zkontrolovat provozní bezpečnost a bezvadný stav všech částí zařízení.

Vyloučení ručení

- Kontrola brzdové soustavy nenahrazuje předepsaná opatření údržby nájezdového zařízení.
- Za škody na zdraví a materiálu, které vzniknou nedodržením bezpečnostních předpisů a uvedeného údržby, výrobce neručí.

Olej a mazací body

- Klouby a kluzná místa nájezdového zařízení promažte tukem popř. olejem každých 10000 – 12000 km nebo každých 12 měsíců.
 - Nájezdové zařízení typ V, čtyřhran **viz obr. 13**
 - Nájezdové zařízení typ 130V, 150V, 200V **viz obr. 14 ***

Typ maziva: Víceúčelový tuk podle DIN 51825

** vyobrazení s demontovaným krytem*

Ošetřování

Tvorba bílé rzi na žárově zinkovaných dílech vozidla neohrožuje bezpečnost a lze ji snížit pomocí následujících opatření:

- Při odstavení popř. uložení žárově zinkovaných částí zajistěte dobré větrání.
- Po jízdě v zimě vyčistěte žárově zinkované části čistou vodou (např. parním čističem).

Opravy**POZOR!**

Opravy smějí provádět pouze servisní místa AL-KO nebo oprávněné odborné provozovny.

**Náhradní díly jsou bezpečnostní díly!**

K montáži náhradních dílů do našich výrobků doporučujeme originální díly AL-KO nebo díly, které společnost AL-KO výslovně schválila. Pro jednoznačnou identifikaci náhradního dílu potřebují naše servisy identifikační číslo náhradního dílu (ETI).

Typový štítek

1 Identifikační číslo náhradního dílu (ETI)
2 Číslo výkresu

POMOC PŘI PORUCHÁCH

Porucha	Možná příčina	Řešení
Příliš slabá účinnost brzdy	Příliš velké ztráty třením v nájezdovém zařízení	Odstraňte nečistoty a korozi na přenosovém zařízení a táhlu brzdy a poté zkontrolujte lehký chod
	Koroze na tažné tyči	
	Násilné poškození při najíždění	Obraťte se na servis AL-KO
Přehřívání brzd při jízdě vpřed	Ruční brzda není uvolněna	Uvolnění ruční brzdy
	Opěrné kolo blokuje táhlo	Uvolněte opěrné kolo a uveďte jej do správné pozice
Neklidný chod vozidla při jízdě nebo trhavé brzdění	Defektní tlumič nárazů	Nechte tlumič nárazů vyměnit
Přívěs brzdí při ubrání plynu	Defektní tlumič nárazů	Nechte tlumič nárazů vyměnit
Přívěs brzdí při couvání	Koroze a/nebo chybějící mazání brzdy kola	<ul style="list-style-type: none"> ■ Odstraňte nečistoty a korozi na pohyblivých částech brzdy kola a nově ji promažte. ■ Ojeté brzdové čelisti (< 2 mm) nechte vyměnit.
Nájezdové zařízení slyšitelně a citelně naráží na koncový doraz	Defektní tlumič nárazů	Nechte tlumič nárazů vyměnit
Nájezdové zařízení nabíhá příliš daleko	Příliš vzduchu v přenosovém zařízení	Nechte brzdové zařízení znovu nastavit
	Opotřebované brzdové obložení	Nechte vyměnit brzdové obložení
Parkovací brzda při couvání příliš slabá	Příliš vzduchu v přenosovém zařízení	Nechte brzdové zařízení znovu nastavit
	Opotřebované brzdové obložení	Nechte vyměnit brzdové obložení



U poruch, které nejsou uvedeny v této tabulce nebo které nedokážete odstranit sami, se laskavě obraťte na náš příslušný zákaznický servis.

PREKLAD ORIGINÁLNEHO NÁVODU NA POUŽITIE

Obsah

O tejto dokumentácii.....	55
Popis výrobku.....	55
Bezpečnostné pokyny.....	55
Obsluha.....	56
Údržba a ošetrovanie.....	57
Pomoc pri poruchách.....	58

O TEJTO DOKUMENTÁCII

- Pred uvedením do prevádzky prečítajte túto dokumentáciu. Toto je predpokladom pre bezpečnú prácu a manipuláciu bez porúch.
- Dodržiavajte bezpečnostné a výstražné pokyny uvedené v tejto dokumentácii a na prístroji.
- Táto dokumentácia je trvalou súčasťou opísaného výrobku a pri predaji sa má odovzdať kupujúcemu spolu s výrobkom.

Vysvetlenie značiek



POZOR!

Presným dodržiavaním týchto výstražných pokynov môžete zabrániť ublíženiu na zdraví a/ alebo vecným škodám.



Špeciálne pokyny pre lepšiu zrozumiteľnosť a manipuláciu.

POPIS VÝROBKU

Použitie v súlade s určením

Ťažné oje je súčasťou brzdového zariadenia prívesu a môže sa použiť na spojenie prívesu s ťahačom len kompletne zmontované a vyskúšané.

Spôľahlivý rozsah hmotností podľa typových údajov:

Typ	Rozsah hmotnosti
V, štvorhran:	450 – 3500 kg
130 V:	700 – 1350 kg
150 V:	800 – 1500 kg
200 V:	1300 – 2000 kg

Iné alebo rozsiahlejšie používanie platí za v rozpore s určeným účelom. Za škody vyplývajúce z takéhoto použitia výrobca neručí.

Možné chybné použitie



POZOR!

Nebezpečenstvo úrazu v dôsledku zlyhania parkovacej brzdy!

Oko vedenia bezpečnostného lana prívesu, diely brzdnej tyče alebo listovú pružinu parkovacej brzdy nepoužívajte na upínanie alebo vlečenie!

Pri zaťažení ťahom sa oko ohne a listová pružina parkovacej brzdy vyskočí z upevnenia.

- Celková povolená hmotnosť je vyrazená na každom nájazdovom zariadení. Celková hmotnosť prívesu nesmie túto hodnotu prekročiť.
- Montáž na vozidlo musí spĺňať požiadavky, ktoré sa týkajú oporného zariadenia s prestaiteľnou výškou (oporné koleso) pri zaťažení na čape spojky prívesu väčším ako 50 kg, podľa ECE R55-01, príloha 7.
- Prípadné existujúce montážne smernice sa musia zohľadniť.
- Páka ručnej brzdy nesmie v prípade núdze dosadať. Musia sa zohľadniť na to nevyhnutné voľné priestory (11-1, 12-1)!



AL-KO odporúča namontovať podperný oblúk (12-2) a vykonať skúšku ľahkosti chodu s úplne zatiahnutou pákou ručnej brzdy (núdzová brzda je aktivovaná).

BEZPEČNOSTNÉ POKYNY

Bezpečnostné lano prívesu



POZOR!

Nebezpečenstvo v dôsledku vyháknutia prívesu! Bezpečnostné lano prívesu musí byť vždy ťahané okom vedenia lana!

- Bezpečnostné lano prívesu umiestnite tak, aby bolo možné prechádzať zákruty bez problémov.
- Bezpečnostné lano prívesu sa nesmie namotať okolo oporného kolesa.
- Pri umiestnení bezpečnostného lana prívesu dodržujte predpisy špecifické pre danú krajinu.

Oporné koleso

- Dbajte na pevné osadenie oporného kolesa.

Pri nájazdovom zariadení typu 130 V, 150 V, 200 V:

- Oporné koleso zaistíte vždy vo výreze ochranného krytu (15).

Ručná brzda

- Nebezpečnosť kvôli nekontrolovanému pohybu! Páku ručnej brzdy vždy celkom zatiahnite.

Parkovanie

- Ak sa prívies odpája od ťažného vozidla, musí:
 - byť parkovacia brzda zatiahnutá.
 - byť prívies zaistený dvoma dodatočnými podkladacími klinmi.
- Pri parkovaní alebo odstavení jazdnej súpravy zatiahnite parkovaciu brzdú príviesu.



POZOR!

Kým zapôsobí celá brzdová sila, môže sa prívies posunúť o 25 - 30 cm! Pri odstavení príviesu dbajte na dostatočný odstup.

OBSLUHA

Pripojenie ťažnej guľovej spojky

- Guľovú spojku presuňte nad závesné zariadenie.
- Otvorte guľovú spojku a podržte ju.
- Otočte kľuku oporného kolesa v smere hodinových ručičiek, až guľová spojka zaskočí.
- Kľuku oporného kolesa točte ďalej, až do úplného zatočenia obežného kolesa. Oporná päťka musí byť pevne zafixovaná vo výreze vonkajšej rúrky.
- Otvorte upínaciu sponku.
- Oporné koleso ťahajte nahor natoľko, ako je to možné.



Pri nájazdovom zariadení typu 130 V, 150 V a 200 V zaistíte navyše oporné koleso vo výreze ochranného krytu!

- Uťahnite upínaciu sponku.
- Spojte elektrický kábel s ťažným vozidlom.
- Bezpečnostné lano príviesu vedte cez oko vedenia bezpečnostného lana príviesu.

- Karabínu oviňte cez pripravené oko na ťažnom vozidle a zapnite na lane.

- Uvoľnite páku ručnej brzdy a odstráňte podkladacie klíny.

Pripojenie ťažného oka príviesu

- Pripojte ťažné oko príviesu v spojke ťažného vozidla na pripojenie príviesu.
- Kľuku oporného kolesa točte v smere hodinových ručičiek, až do úplného zatočenia obežného kolesa. Oporná päťka musí byť pevne zafixovaná vo výreze vonkajšej rúrky.
- Otvorte upínaciu sponku.
- Oporné koleso ťahajte nahor natoľko, ako je to možné.
- Uťahnite upínaciu sponku.
- Spojte elektrický kábel s ťažným vozidlom.
- Bezpečnostné lano príviesu vedte cez oko vedenia bezpečnostného lana príviesu.
- Karabínu oviňte cez pripravené oko na ťažnom vozidle a zapnite na lane.
- Uvoľnite páku ručnej brzdy a odstráňte podkladacie klíny.

Ručná brzda



POZOR!

Nebezpečnosť kvôli nekontrolovanému pohybu. Páku ručnej brzdy vždy celkom zatiahnite!

Obsluha ručnej brzdy:

- Páka ručnej brzdy s plynovou vzperou (7)
- Páka ručnej brzdy 130 V I 150 V I 200 V (8)
- Páka ručnej brzdy s pružinovým zásobníkom (9)
- Páka ručnej brzdy s plynovou vzperou a pružinovým zásobníkom (10)
- Páka ručnej brzdy 2,8 VB-1/C (10)

Dotiahnuť

- Páku ručnej brzdy zatiahnite nad citeľnú oblasť úvratu.

Uvoľniť

- Blokovacie tlačidlo* stlačte a držte stlačené.
- Páku ručnej brzdy nad citeľnou oblasťou úvratu vráťte späť do východiskovej polohy.

*Blokovacie tlačidlo nie je k dispozícii pri všetkých vyhotoveniach

**POZOR!**

Nebezpečenstvo v dôsledku vyháknutia prívesu! Bezpečnostné lano prívesu musí byť vždy ťahané okom vedenie lana!

Upevnenie bezpečnostného lana prívesu

1. Karabínu oviňte cez pripravené oko na ťažnom vozidle (2).
2. Na lano pripevnite karabínu.

**POZOR!**

Nepoužívajte v prípade odnímateľného spojovacieho zariadenia! Ak nie je spojka správne aretovaná, hrozí strata spojky a prívesu.

- možný variant 1
1. Bezpečnostné lano prívesu oviňte okolo hrdla gule (3).
 2. Na lano pripevnite karabínu.
- možný variant 2

**POZOR!**

Schválené len s karabínami podľa DIN 5299 - min. 70 mm (hasičská karabína).

1. Karabíny upevnite na oká na to určené (4).

Predpis Holandsko

1. Bezpečnostné lano prívesu oviňte okolo hrdla gule a prevlečte cez určené oko (5).
 2. Na lano pripevnite karabínu.
- možný variant
1. Bezpečnostné lano prívesu oviňte okolo hrdla gule a úchytky na ťažnom zariadení (6).
 2. Na lano pripevnite karabínu.

ÚDRŽBA A OŠETROVANIE**POZOR!****Nebezpečenstvo!**

Pred akoukoľvek údržbou a ošetrením je nutné príves vždy zabezpečiť podkladacími klinmi.



Nájazdové zariadenie je súčasťou brzdovej sústavy. Brzdová sústava musí byť nezávisle na intervaloch údržby nájazdového zariadenia preskúšaná po 1500 km alebo 6 mesiacoch odborným servisom.

Pri údržbe, ošetrovaní a inšpekcií musia byť skontrolované prevádzková bezpečnosť a bezchybný stav všetkých častí zariadení.

Vylúčenie ručenia

- Kontrola brzdovej sústavy nenahrádza predpísané opatrenia údržby nájazdového zariadenia.
- Za škody na zdraví a materiálu, ktoré vzniknú nedodrzaním bezpečnostných predpisov a uvedenej údržby, výrobca neručí.

Olej a mazacie body

- Klzná a kĺbová miesta na nájazdovom zariadení mažte, resp. olejujte každých 10000 – 12000 km alebo každých 12 mesiacov.
 - AE typ V, štvorhran **pozri obrázok 13**
 - AE typ 130 V, 150 V, 200 V **pozri obrázok 14 ***

Typ maziva: Viacúčelový tuk podľa DIN 51825

* Obrázok s demontovateľným ochranným krytom

Údržbárske práce

Tvorba hrdze pri žiarovo pozinkovaných dieloch vozidla neohrozuje bezpečnosť a dá sa zredukovať nasledujúcimi opatreniami:

- Pri odstavení, príp. skladovaní žiarovo pozinkovaných dielov sa postarajte o dobrú cirkuláciu vzduchu.
- Po jazdách v zime vyčistite žiarovo pozinkované povrchy čistou vodou (napr. prúdom pary).

Opravy**POZOR!**

Opravy môžu vykonávať len servisy spoločnosti AL-KO alebo autorizované odborné podniky.

**Náhradné diely sú bezpečnostné diely!**

Pre montáž náhradných dielov do našich výrobkov odporúčame originálne diely spoločnosti AL-KO alebo diely, ktoré boli spoločnosťou AL-KO vyslovene schválené. Na jednoznačnú identifikáciu náhradných dielov potrebujú naše servisné strediská identifikačné číslo náhradného dielu (ETI).

Typový štítok



1 Identifikačné číslo náhradného dielu (ETI)
Číslo výkresu

POMOC PRI PORUCHÁCH

Porucha	Možná príčina	Riešenie
Príliš slabá účinnosť brzdy	Príliš veľké straty v dôsledku trenia v NZ	Odstráňte špinu a koróziu na prenosovom zariadení a lanku brzdy a následne otestujte ľahkosť chodu
	Korózia na hnacej tyči	
	Poškodenie násilím pri manévrovaní	Vyhľadajte servisné miesto spoločnosti AL-KO
Prehriatie bŕzd pri jazde vpred	Ručná brzda neuvoľnená	Uvoľnite ručnú brzdu
	Oporné koleso blokuje tyč	Uvoľnite oporné koleso a dajte ho do správnej polohy
Nepokojný chod vozidla pri jazde alebo trhavé brzdenie	Defektný tlmič nárazov	Nechajte tlmič nárazov vymeniť.
Príves brzdí pri odobratí plynu	Defektný tlmič nárazov	Nechajte tlmič nárazov vymeniť.
Príves brzdí pri cúvaní	Korózia a/alebo chýbajúce mazanie brzdy kolesa	<ul style="list-style-type: none"> ■ Odstráňte špinu a koróziu na pohyblivých dieloch brzdy kolesa a namažte na novo. ■ vyjazdené brzdové čeľuste (< 2 mm) nechajte vymeniť.
NZ udiera počuteľne a citelne na koncový doraz	Defektný tlmič nárazov	Nechajte tlmič nárazov vymeniť.
NZ nabieha príliš ďaleko	príliš veľa vzduchu v prenosovom zariadení	Nechajte brzdové zariadenie znovu nastaviť.
	Brzdové obloženia opotrebované	Nechajte vymeniť brzdové obloženia
Parkovacia brzda v spätnom pohybe príliš slabá	príliš veľa vzduchu v prenosovom zariadení	Nechajte brzdové zariadenie znovu nastaviť.
	Brzdové obloženia opotrebované	Nechajte vymeniť brzdové obloženia



Pri poruchách, ktoré nie sú uvedené v tejto tabuľke alebo ktoré si neviete odstrániť sami, sa prosím obráťte na náš príslušný zákaznicky servis.

EREDETI HASZNÁLATI ÚTMUTATÓ FORDÍTÁSA

Tartalomjegyzék

Ezzel a dokumentummal kapcsolatban.....	59
Termékleírás.....	59
Biztonsági utasítások.....	59
Kezelés.....	60
Karbantartás és ápolás.....	61
Hibaelhárítás.....	63

EZZEL A DOKUMENTUMMAL KAPCSOLATBAN

- Az üzembe helyezés előtt olvassa át ezt a dokumentumot. Ez a zavarmentes munkavégzés és a hibamentes kezelés feltétele.
- Ügyeljen a kézikönyvben és a terméken található biztonsági előírásokra és figyelmeztető utalásokra.
- Ez a dokumentáció a benne leírt termék kötelező tartozéka, és a termék eladása esetén át kell adni a vásárlónak.

Jelmagyarázat



FIGYELEM!

A jelen figyelmeztető utasítások pontos betartásával kerülheti el a személyi sérülést és / vagy vagyoni kárt.



Különleges információk a jobb érthetőség és kezelés érdekében.

TERMÉKLEÍRÁS

Rendeltetésszerű használat

A ráfutó berendezés a pótkocsi fékrendszerének tartozéka, és kizárólag pótkocsi és a vonató jármű közötti teljes egészében felszerelt és ellenőrzött kapcsolat esetén szabad használni.

Engedélyezett tömegtartomány a típusadatok alapján:

Típus	Tömegtartomány
V (Vierkant) szögletes:	450 - 3500 kg
130V:	700 - 1350 kg
150V:	800 - 1500 kg
200V:	1300 - 2000 kg

Amennyiben egyéb, vagy a megadott előírásoknak nem megfelelő folyadékokhoz használja a berendezést, az nem rendeltetésszerű használatnak számít. Az ebből eredő károkat a gyártó nem szavatol.

Lehetséges hibás használat



FIGYELEM!

A rögzítőfék meghibásodásából adódó balesetveszély!

Ne használja vontatáshoz és más húzáshoz a biztonsági kötél vezetőszermet, a fékrúd alkatrészeit és a rögzítőfékrugó-csomagját!

A húzóterhelés meghajlítja a szemet, és kiugrik a tartójából a rögzítőfék rugócsomagja.

- A megengedett max. össztömeg a ráfutó berendezésen van feltüntetve. A pótkocsi össztömege ezt az összúlyt nem haladhatja meg.
- A járműre történő felszerelésnek meg kell felelnie az állítható magasságú támasztószervezetekre - (támasztókerék) 50 kg-nál nagyobb függőleges terheléskor - vonatkozó előírásoknak az ECE-szabvány 7. mellékletében foglaltak szerint.
- Az esetleg érvényben lévő összeszerelési irányelveket be kell tartani.
- A kézifékkart ne helyezze fel vészhelyzetben. Mindenképpen hagyjon elegendő szabad területet **(11-1, 12-1)**!



Az AL-KO javasolja a támasztókengyel felszerelését **(12-2)**, és a szabadon járás ellenőrzését teljesen behúzott kéziféknél való ellenőrzését (vészfék aktiválva).

BIZTONSÁGI UTASÍTÁSOK

Biztonsági kötél



FIGYELEM!

A pótkocsi kiakadhat. A biztonsági kötelet mindig a biztonsági kötél vezetőszermen keresztül vezesse át.

- A biztonsági kötelet mindig úgy helyezze fel, hogy az ne akadályozza a mozgást kanyarodás közben.
- A biztonsági kötelet tilos a támasztókerékre tekerni.
- A biztonsági kötél felerősítésekor ügyeljen az adott országban érvényes előírások betartására.

Támasztókerék

- Ügyeljen a támasztókerék stabil helyzetének biztosítására.

30V, 150V, 200V típusú ráfutó berendezés esetén:

- A támasztókeréket mindig rögzítse a fedőburkolat kivágásába (15).

Kézifék

- A kontrollálatlan mozgás veszélyt okozhat! A kéziféket mindig teljesen húzza be.

Parkolás

- Ha le kell kapcsolni a pótkocsit a vontató járműről:
 - Be kell húzni a rögzítőféket.
 - Két további ékkel rögzíteni a pótkocsit.
- Parkolásnál vagy pótkocsi leválasztásánál húzza meg a pótkocsi rögzítőfékjét.



FIGYELEM!

A teljes fékhatás kialakulásáig 25 - 30 cm hátragurulhat a pótkocsi! A pótkocsi leválasztásakor ügyeljen a megfelelő távolság betartására.

KEZELÉS

Húzó csatlakozófej csatlakoztatása

1. Manőverezze a csatlakozófejet a vontatószerkezet fölé.
2. Nyissa ki a csatlakozófejet és tartsa azt meg így.
3. Forgassa a támasztókerék tekerőkart az óramutató járásának megfelelően, míg a csatlakozófej nem rögzül.
4. Forgassa tovább a támasztókerék tekerőkart míg a járókereket teljesen be nem csavarta. A védősarut a külső csőben kialakított mélyedésbe kell fixen rögzíteni.
5. Nyissa ki a szorítóbilincset.
6. A támasztókeréket csavarja a lehető legmagasabbra.



130V, 150V és 200V típusú ráfutó berendezés esetén a támasztókeréket ez mellett a fedőburkolat kivágásába is rögzíteni kell!

7. Húzza meg a szorítóbilincset.
8. Csatlakoztassa a vontatott járműhöz az elektromos kábelt.
9. A biztonsági kötelet a biztonsági kötél vezetőszeremen keresztül vezesse át.
10. A karabinert a meglévő vezetőszeremen keresztül csatlakoztassa a vontató járműre és akassza rá a kötélre.
11. Oldja a kéziféket és az alulra behelyezett ékeket távolítsa el.

Húzószem csatlakoztatása

1. Csatlakoztassa a húzószemet a vonópofához.
2. Forgassa a támasztókerék tekerőkart az óramutató járásával azonosan, míg a járókereket teljesen be nem csavarta. A védősarut a külső csőben kialakított mélyedésbe kell fixen rögzíteni.
3. Nyissa ki a szorítóbilincset.
4. A támasztókeréket csavarja a lehető legmagasabbra.
5. Húzza meg a szorítóbilincset.
6. Csatlakoztassa a vontatott járműhöz az elektromos kábelt.
7. A biztonsági kötelet a biztonsági kötél vezetőszeremen keresztül vezesse át.
8. A karabinert a meglévő vezetőszeremen keresztül csatlakoztassa a vontató járműre és akassza rá a kötélre.
9. Oldja a kéziféket és az alulra behelyezett ékeket távolítsa el.

Kézifék



FIGYELEM!

A kontrollálatlan mozgás veszélyt okozhat. A kéziféket mindig teljesen húzza be!

Kézifék használata:

- Kézifékkar gázrugós rásegítéssel (7)
- Kézifékkar 130V | 150V | 200V (8)
- Kézifékkar rugómechanikával (9)
- Kézifékkar gázrugós rásegítéssel és rugómechanikával (10)
- Kézifékkar 2,8 VB-1/C (10)

Meghúzás

1. Húzza meg a kézfékkart érezhetően a holtpontra túl.

Meglazítás

1. Nyomja meg és tartsa lenyomva a rögzítőgombot*.
2. Engedje a kézfékkart érezhetően a holtpontra át vissza az eredeti helyzetébe.

* Nem minden kivétel rendelkezik rögzítőgombbal

**FIGYELEM!**

A pótkocsi kiakadhat. A biztonsági kötelek mindig a biztonsági kötél vezetőszelemen keresztül vezesse át.

A biztonsági kötél felerősítése

1. A karabinert a meglévő vezetőszelemen keresztül csatlakoztassa a vontató járműre (2).
2. Zárja a kötélen lévő karabinert.

**FIGYELEM!**

Ne használja levehető kapcsolóelem esetén! Ha a kapcsolóelem nem reteszeli megfelelően, a kapcsolóelem és a vontatómány leválhat.

- 1. változat

 1. A gömbfej alatti részre hurkolja a biztonsági kötelek (3).
 2. Zárja a kötélen lévő karabinert.

- 2. változat

**FIGYELEM!**

Kizárólag a DIN 5299 szerinti - minimum 70 mm-es (tűzoltó) karabinerrel engedélyezett.

1. A karabinert a meglévő vezetőszelemen keresztül csatlakoztassa a (4).

Hollandiai előírás

1. A gömbfejen és a meglévő vezetőszelemen keresztül csatlakoztassa a biztonsági kötelek (5).
 2. Zárja a kötélen lévő karabinert.
- lehetséges változat
 1. A vontató jármű gömbfején és szorítókegyelen keresztül csatlakoztassa a biztonsági kötelek (6).
 2. Zárja a kötélen lévő karabinert.

KARBANTARTÁS ÉS ÁPOLÁS**FIGYELEM!****Veszély!**

A pótkocsi karbantartási és ápolási munkái előtt mindig biztosítsa ékekkel a pótkocsit elmozdulás ellen.



A ráfutó berendezés a fékrendszer tartozéka. A ráfutó berendezés karbantartási intervallumaitól függetlenül 1500 km megtétele vagy 6 hónap eltelte után szakmühelyben ellenőriztesse a fékrendszert.

Karbantartási, ápolási és ellenőrzési munkák során az összes alkatrész üzembiztonságát és kifogástalan állapotát ellenőrizni kell!

Jótállásból kizáró okok

- A fékrendszer átvizsgálása nem helyettesíti a ráfutó berendezésen elvégzendő előírt karbantartási munkákat.
- A biztonsági előírások és az előírt karbantartási munkák figyelmen kívül hagyásából eredő vagyoni kárért és személyi sérülésekért a gyártó nem vállal felelősséget, valamint az ilyen esetek a garancia megszűnését okozzák.

Olajozási és kenési pontok

- A ráfutó berendezést minden 10 000 - 12 000 kilométerenként vagy 12 havonként az érintkező és csuklós helyeken meg kell olajozni, ill. kenni.
 - AE V típus, szögletes **lásd 13. ábra**
 - AE 130V, 150V, 200V típus **lásd 14. ábra***

Kenőanyag fajta: DIN 51825 szabvány szerinti többcélu kenőzsír

** Kép leszerelt fedőburkolattal*

Ápolási munkák

Nem veszélyeztetni a biztonságot a tűzben horganyzott gépkocsi alkatrészek jelentkező fehér rozsdá, és a következő intézkedésekkel csökkenthető:

- Tűzben horganyzott alkatrészek tárolása ill. raktározása során gondoskodjon megfelelő levegőkeringtetéstől.
- Téli utak után tisztavízzel tisztítsa meg a tűzben horganyzott felületeket (pl. gőzborotva).

Javítási munkák**FIGYELEM!**

Kizárólag AL-KO szervizállomások vagy hivatalos szakműhelyek végezhetnek javítási munkákat.

**A pótalkatrészek biztonsági alkatrészek!**

Pótalkatrészkénti beszerelésre az eredeti AL-KO pótalkatrészeinket vagy általunk beszerelésre jóváhagyott alkatrészeket ajánljuk. A pótalkatrészek egyértelmű azonosítása érdekében szervizállomásainknak szüksége van a pótalkatrész azonosítószámra (ETI).

Típustábla

Pótalkatrész azonosítószám (ETI)
Rajzszám

HIBAE LHÁRÍTÁS

Hiba	Lehetséges ok	Megoldás
A fékteljesítmény túl alacsony	Túl nagy a ráfutó berendezés súrlódási vesztesége.	Távolítsa el a szennyeződést vagy a korróziót az átviteli szerkezetről és a fékrudazatról, ezt követően ellenőrizze a könnyű járást.
	A vonórúd korróziója.	
	Súlyos sérülés manőverezés közben.	Forduljon AL-KO szervizhez
Túlmelegedés előre fele való haladás közben való fékezésnél.	A kézifék nincs kioldva.	Oldja ki a kéziféket.
	A támasztókerék blokkolja a rudazatot.	Oldja ki a támasztókeréket, és állítsa azt a megfelelő helyzetbe.
Egyenetlen menettulajdonság ill. szaggatott fékezés.	A lengéscsillapító hibás.	Cseréltesse ki a lengéscsillapítót.
Az utánfutó a gáz csökkentésekor fékez.	A lengéscsillapító hibás.	Cseréltesse ki a lengéscsillapítót.
Az utánfutó a hátrafele menetben fékez.	Korrózió és/vagy a kerékfék elégtelen kenése.	<ul style="list-style-type: none"> ■ Távolítsa el a szennyeződést és a korróziót a kerékfék alkatrészeiről, és kenje azt meg újra. ■ A kopott fékpofákat (< 2 mm) cseréltesse le.
Az AE hallhatóan és érezhetően út a végállásban.	A lengéscsillapító hibás.	Cseréltesse ki a lengéscsillapítót.
Az AE túl szélesen jár.	Túl sok a levegő a az átviteli szerkezetben.	Állíttassa be újra a fékberendezést.
	A fékbetétet elkoptak.	A kopott fékbetéteket cseréltesse le.
A rögzítőfék hátrafele túl gyenge.	Túl sok a levegő a az átviteli szerkezetben.	Állíttassa be újra a fékberendezést.
	A fékbetétet elkoptak.	A kopott fékbetéteket cseréltesse le.



Ha olyan üzemzavart tapasztal, amely nem szerepel ebben a táblázatban vagy amelyet nem tud elhárítani, forduljon az illetékes vevőszolgálathoz.

OVERSÆTTELSE AF DEN ORIGINALE BRUGSANVISNING

Indholdsfortegnelse

Om denne dokumentation.....	64
Produktbeskrivelse.....	64
Sikkerhedsanvisninger.....	64
Betjening.....	65
Vedligeholdelse og service.....	66
Hjælp ved fejl.....	67

OM DENNE DOKUMENTATION

- Læs denne dokumentation igennem før idrifttagning. Det er en forudsætning for sikkert arbejde og fejlfri håndtering.
- Overhold sikkerheds- og advarselshenvisningerne i denne dokumentation og på produktet.
- Overhold sikkerheds- og advarselshenvisningerne i denne dokumentation og på produktet.

Tegnforklaring



NB!

Følg disse advarselsskiltninger, nøje kan person- og/eller tingskader undgås.



Særlige anvisninger for bedre forståelse og håndtering.

PRODUKTBEKRIVELSE

Korrekt anvendelse

Påløbsanordningen er en del af anhængerens bremsesystem og må kun anvendes komplet monteret og kontrolleret, når den forbinder anhængerens med det trækkende køretøj.

Tilladt vægtområde iht. typeangivelser:

Type	Vægtområde
V, firkant:	450 - 3500 kg
130V:	700 - 1350 kg
150V:	800 - 1500 kg
200V:	1300 - 2000 kg

En anden anvendelse eller en anvendelse, der går ud over den beskrevne, anses for at være ukorrekt. Producenten hæfter ikke for skader som følge deraf.

Mulig fejlanvendelse



NB!

Fare for ulykke hvis parkeringsbremsen svigter!

Brug ikke sikkerhedswirens øje, dele af stangmekanismen til bremserne eller parkeringsbremsens fjederpakke til at surre eller slæbe!

Trækbelastningen bøjer øjet, og parkeringsbremsens fjederpakke springer ud af holderen.

- Den tilladte totalvægt er indpræget på alle påløbsanordninger. Anhængerens tilladte totalvægt må ikke overskride denne værdi.
- Såfremt støttelasten overstiger 50 kg, skal påbygningen på køretøjet opfylde kravene for højdeindstillelige støtteanordninger (støttehjul) ECE R55-01, bilag 7.
- Der skal tages højde for eventuelle retningslinjer vedrørende opbygninger.
- I nødstilfælde må håndtaget til håndbremsen ikke kunne trækkes til endestilling. I den forbindelse skal det relevante frirum nødvendigvis overholdes (**11-1, 12-1**)!



AL-KO anbefaler at montere en støttebøjle (**12-2**) og kontrollere, om der er fri rotation, når håndtaget til håndbremsen er trukket helt (nødbremse ikke aktiveret).

SIKKERHEDSANVISNINGER

Sikkerhedswire



NB!

Fare for at anhængerens kan springe af! Husk altid at stikke sikkerhedswiren gennem wirens øje!

- Sikkerhedswiren skal altid anbringes således, at den ikke strammes til i sving.
- Sikkerhedswiren må ikke vikles om støttehullet under kørslen.
- Overhold de ländespecifikke forskrifter, når sikkerhedswiren sættes på.

Støttehjul

- Sørg for, at støttehullet sidder godt fast.

På påløbsanordning type 130V, 150V, 200V:

- Fastgør altid støttehullet i udsnittet ved dækhaten (**15**).

Håndbremse

- Fare på grund af ukontrollerede bevægelser! Håndtaget til håndbremsen skal altid trækkes helt.

Parkering

- Hvis anhængerens kobles fra det trækkende køretøj, skal:
 - parkeringsbremsen trækkes.
 - anhængerens sikres med to stopklodser.
- Husk at trække anhængerens parkeringsbremse, når der parkeres eller spændes fra.



NB!

Anhængerens kan rulle 25 - 30 cm tilbage, før den fulde bremskraft virker! Sørg for tilstrækkelig afstand, når anhængerens spændes fra.

BETJENING

Tilkobl trækkuglekoblingen

1. Ranger trækkuglekoblingen over anhængeranordningen.
2. Åbn trækkuglekoblingen, og hold den åben.
3. Drej håndsvinget på støttehjulet med uret, til kuglekoblingen griber fat.
4. Fortsæt med at dreje håndsvinget på støttehjulet, til løbehjulet er helt drejet ind. Støtteskoen skal være fastgjort i udsparingen på det udvendige rør.
5. Åbn slangeklemmen.
6. Træk støttehjulet så langt opad som muligt.



på påløbsanordning type 130V, 150V og 200V skal støttehjulet desuden fastgøres i udsnittet ved dæk-hætten!

7. Træk slangeklemmen.
8. Forbind strømkablet med det trækkende køretøj.
9. Husk at stikke sikkerhedswiren gennem wirens øje.
10. Træk karabinhagen gennem øjet på det trækkende køretøj.
11. Løsn håndtaget til håndbremsen, og fjern stopklodsen.

Tilkobl trækøjet

1. Tilkobl trækøjet i koblingskloen.
2. Drej håndsvinget på støttehjulet med uret, til løbehjulet er helt drejet ind. Støtteskoen skal være fastgjort i udsparingen på det udvendige rør.
3. Åbn slangeklemmen.
4. Træk støttehjulet så langt opad som muligt.
5. Træk slangeklemmen.
6. Forbind strømkablet med det trækkende køretøj.
7. Husk at stikke sikkerhedswiren gennem wirens øje.
8. Træk karabinhagen gennem øjet på det trækkende køretøj, og luk den om wiren.
9. Løsn håndtaget til håndbremsen, og fjern stopklodsen.

Håndbremse



NB!

Fare på grund af ukontrollerede bevægelser. Håndtaget til håndbremsen skal altid trækkes helt!

Betjening af håndbremse:

- Håndtag til håndbremse med gasfjederassistance (7)
- Håndtag til håndbremse 130V | 150V | 200V (8)
- Håndtag til håndbremse med fjederakkumulator (9)
- Håndtag til håndbremse med gasfjederassistance og fjederakkumulator (10)
- Håndtag til håndbremse 2,8 VB-1/C (10)

Træk

1. Træk håndtaget til håndbremsen over det mærkbare dødpunkt.

Frigør

1. Tryk på låseknappen, og hold den inde.
2. Stil håndtaget til håndbremsen tilbage i udgangstilling via dødpunktet.

* Der findes ingen låseknap på alle modeller



NB!

Fare for at anhængerens kan springe af! Husk altid at stikke sikkerhedswiren gennem wirens øje!

Anbringelse af sikkerhedswiren

1. Træk karabinhagen gennem øjet på det trækende køretøj (2).
2. Luk karabinhagen i om wiren.

**NB!**

Må ikke bruges ved aftagelig kobling! Hvis koblingen ikke falder korrekt i hak, er der fare for at miste kobling og anhænger.

- Mulig variant 1

1. Træk sikringswiren rundt om kuglehalsen (3).
2. Luk karabinhagen i om wiren.

- Mulig variant 2

**NB!**

Kun tilladt med karabinhage iht. DIN 5299 - min.70 mm (brandmandskabinhage).

1. Klik karabinhagen i det dertil beregnede øje (4).

Forskrift Holland

1. Læg sikkerhedswiren omkring kuglehalsen, og stik det igennem det dertil beregnede øje (5).

2. Luk karabinhagen i om wiren.

- Mulig variant

1. Læg sikkerhedswiren omkring kuglehalsen, og stik det igennem klembøjlen på trækanordningen (6).

2. Luk karabinhagen i om wiren.

VEDLIGEHODELSE OG SERVICE**NB!****Fare!**

Husk altid at sikre anhængerens stopklodser ved vedligeholdelse og pleje.



Påløbsanordningen er en del af bremsesystemet. Et autoriseret værksted skal kontrollere bremsesystemet efter 1500 km eller 6 måneder, uafhængigt af påløbsanordningen.

Ved vedligeholdelse, pleje eller inspektion skal det kontrolleres, at alle systemdele fungerer som de skal og er i upåklagelig stand.

Ansvarsfraskrivelse

- Kontrol af bremsesystemet erstatter ikke den foreskrevne vedligeholdelse af påløbsanordningen.
- Producentansvaret for personskader og materielle skader bortfalder, hvis sikkerhedsforskrifterne og det anviste vedligeholdelsesarbejde tilsidesættes.

Olie- og smørpunkter

- Smør påløbsanordningens glideelementer og led for hver 10.000 - 12.000 km eller hver 12. måned.
 - Påløbsanordning type V, firkant **se billede 13**
 - Påløbsanordning type 130V, 150V, 200V **se billede 14***

Smøremiddeltype: *Universalfedt iht. DIN 51825*

* *afbilledet med afmonteret dækhætte*

Pleje

Hvidrust på varmgalvaniserede dele på anhængerens forringer ikke sikkerheden og kan reduceres med følgende forholdsregler:

- Sørg for god luftcirkulation omkring varmgalvaniserede dele ved parkering eller opbevaring.
- Rengør de varmgalvaniserede dele med rent vand efter kørsel om vinteren (f.eks. dampstråle).

Ved reparationsarbejde**NB!**

Kun AL-KO-servicesteder eller autoriserede værksteder må udføre reparationer.

**Reserve dele er sikkerhedsdele!**

Ved montering af reservedele i vores produkter anbefaler vi at anvende originale reservedele fra AL-KO eller reservedele, der er godkendt af AL-KO. Vores servicestationer har brug for reservedelens identifikationsnummer (ETI) for at identificere delen.

Typeskilt

1
2

Reservedelens identifikationsnummer (ETI)
Tegningsnummer

HJÆLP VED FEJL

Fejl	Mulig årsag	Løsning
Bremseeffekt for svag	For stort friktionstab i påløbsanordningen	Fjern smuds og korrosion på overførselsenheden og bremse-trækket, og kontroller derefter, om enheden går let
	Korrosion på trækstangen	
	Kraftig beskadigelse ved rangering	Kontakt AL-KO-servicested
Overophedning af bremserne ved kørsel fremad	Håndbremse ikke løsnet	Deaktivering af håndbremsen
	Støtthjulet blokerer ophæng	Løsn støtthjulet, og sæt det i korrekt position
Urolig kørsel eller opbremsning	Støddæmper defekt	Få støddæmperen udskiftet
Anhænger bremses, når farten sættes ned	Støddæmper defekt	Få støddæmperen udskiftet
Anhænger bremses ved bakhæng	Korrosion og/eller manglende smøring af hjulbremsen	<ul style="list-style-type: none"> ■ Fjern smuds og korrosion på hjulbremsens bevægelige dele, og smør den igen. ■ Få slidte bremsebakker (< 2 mm) udskiftet.
Det kan høres og mærkes, at påløbsanordningen slår mod endestoppet	Støddæmper defekt	Få støddæmperen udskiftet
Påløbsanordningen kører for langt op	For meget luft i overførselsenheden	Få bremsesystemet efterjusteret
	Bremsebelægning slidt	Få bremsebelægningen udskiftet
Parkeringsbremse baglæns for svag	For meget luft i overførselsenheden	Få bremsesystemet efterjusteret
	Bremsebelægning slidt	Få bremsebelægningen udskiftet



Ved forstyrrelser, der ikke er anført i denne tabel, eller som du ikke selv kan afhjælpe, bedes du venligst henvende dig til vores ansvarlige kundetjeneste.

ÖVERSÄTTNING AV ORIGINALBRUKSANVISNING

Innehållsförteckning

Om denna dokumentation.....	68
Produktbeskrivning.....	68
Säkerhetsinstruktioner.....	68
Handhavande.....	69
Underhåll och skötsel.....	70
Felavhjälpning.....	71

OM DENNA DOKUMENTATION

- Läs igenom denna dokumentation före användning. Detta är en förutsättning för säkert arbete och felfri hantering.
- Beakta säkerhets- och varningsanvisningarna i dokumentationen och på produkten.
- Dokumentationen är en permanent del av den beskrivna produkten och bör lämnas vidare till köparen vid försäljning.

Teckenförklaring



OBSERVA!

Följ dessa varningsinstruktioner exakt för att undvika person- och / eller materialskador.



Särskilda information för bättre förståelse och användning.

PRODUKTBESKRIVNING

Föreskriven användning

Påskjutsanordningen ingår i släpvagnens bromssystem och får endast användas komplett monterad och testad för koppling mellan släpvagn och dragfordon.

Tillåtet viktområde enligt typangivelser:

Typ	Viktområde
V, fyrkant:	450–3 500 kg
130V:	700–1 350 kg
150V:	800–1 500 kg
200V:	1 300–2 000 kg

All annan användning anses som inkorrekt användning. Tillverkaren ansvarar inte för skador som har orsakats av felaktig användning.

Möjlig felanvändning



OBSERVA!

Olycksfara om parkeringsbromsen slutar att fungera!

Använd inte öglan till vajerstyrningen, delarna i bromsstängen eller parkeringsbromsens fjäderpaket för fastsurning eller bogsering!

Vid dragbelastning böjer sig öglan och parkeringsbromsens fjäderpaket hoppar ur hållaren.

- Den tillåtna totalvikten är inpräglad på varje påskjutsanordning. Släpvagnens totalvikt får inte överskrida dessa värden.
- Monteringen på dragfordonet måste motsvara kraven för reglerbar stödanordning (stödhyjul) vid vertikal last högre än 50 kg, ECE R55-01 bilaga 7.
- Ta hänsyn till eventuellt befintliga monteringsriktlinjer.
- Handbromsspaken får inte ha kontakt med marken vid en eventuell nödsituation. Motsvarande avstånd måste därför beaktas (11-1, 12-1)!



AL-KO rekommenderar att en stödbygel monteras (12-2) och att en kontroll av fri rörlighet med fullständigt åtdragen handbromsspak (nödbroms är aktiverad) genomförs.

SÄKERHETSINSTRUKTIONER

Säkerhetsvajer



OBSERVA!

Fara om släpvagnen lossar! För alltid säkerhetsvajern genom vajerstyrningens ögla!

- Säkerhetsvajern ska fästas så att det fortfarande går att svänga i kurvor utan problem.
- Säkerhetsvajern får inte sno sig runt stödhyjulet.
- Beakta landsspecifika föreskrifter vid fastsättning av säkerhetsvajer.

Stödhyjul

- Kontrollera att stödhyjulet sitter fast ordentligt.

Vid påskjutsanordningar av typ 130V, 150V, 200V:

- Fixera alltid stödhyjulet i täckkåpens utskärning (15).

Handbroms

- Fara vid okontrollerade rörelser! Dra alltid åt handbromsspaken helt och hållet.

Parkering

- Om släpvagnen kopplas från dragfordonet måste:
 - parkeringsbromsen vara åtdragen.
 - släpvagnen vara säkrad med extra stoppklossar.
- Dra åt släpvagnens handbroms vid parkering av hela ekipaget.

**OBSERVA!**

Tills hela bromskraften utnyttjats kan släpvagnen rulla bakåt 25–30 cm! Se till att det finns ett tillräckligt avstånd vid parkering av släpvagnen.

HANDHAVANDE**Koppla på dragkulekopplingen**

1. Rangera dragkulekopplingen över draganordningen.
2. Öppna och håll dragkulekopplingen.
3. Veva stödhjulsveven medsols tills dragkulekopplingen låser fast.
4. Fortsätt att veva stödhjulsveven tills hjulet är fullständigt invevat. Stödskon måste vare fast fixerad i öppningen på ytteröret.
5. Öppna klämman.
6. Dra stödhjulet så långt som möjligt uppåt.



Vid påskjutsanordningar av typ 130V, 150V och 200V fixera desutom stödhjulet i täckåpans utskärning!

7. Dra åt klämman.
8. Anslut strömkabeln till dragfordonet.
9. För säkerhetsvajern genom vajerstyrningens ögla.
10. För karbinhaken genom den befintliga ögla på dragfordonet och fäst den i vajern.
11. Lossa handbromsspaken och ta bort kilen.

Koppla på dragögla

1. Koppla på dragögla i kopplingsklykan.
2. Veva stödhjulsveven medsols tills hjulet är fullständigt invevat. Stödskon måste vare fast fixerad i öppningen på ytteröret.
3. Öppna klämman.

4. Dra stödhjulet så långt som möjligt uppåt.
5. Dra åt klämman.
6. Anslut strömkabeln till dragfordonet.
7. För säkerhetsvajern genom vajerstyrningens ögla.
8. För karbinhaken genom den befintliga ögla på dragfordonet och fäst den i vajern.
9. Lossa handbromsspaken och ta bort kilen.

Handbroms**OBSERVA!**

Fara vid okontrollerade rörelser. Dra alltid åt handbromsspak helt och hållet!

Använda handbroms:

- Handbromsspak med gasfjäderstöd (7)
- Handbromsspak 130V I 150V I 200V (8)
- Handbromsspak med fjädermekanism (9)
- Handbromsspak med gasfjäderstöd och fjädermekanism (10)
- Handbromsspak 2,8 VB-1/C (10)

Åtdragning

1. Dra åt handbromsspaken över det märkbara dödpunktsområdet.

Lossa

1. Tryck på låsknappen* och håll den intryckt.
 2. Ställ tillbaka handbromsspaken över dödpunktsområdet i utgångspositionen.
- * Låsknappen är inte tillgänglig i alla utföranden

**OBSERVA!**

Fara om släpvagnen lossar! För alltid säkerhetsvajern genom vajerstyrningens ögla!

Sätt fast säkerhetsvajern

1. För karbinhaken genom den befintliga ögla på dragfordonet (2).
2. Fäst karbinhaken i vajern.

**OBSERVA!**

Använd inte vid avtagbar koppling! Om kulkopplingen inte låser fast ordentligt finns det risk för att kopplingen och släpvagnen lossnar.

- Möjlig variant 1

 1. Vira säkerhetsvajern runt dragkulans hals (3).
 2. Fäst karbinhaken i vajern.

■ Möjlig variant 2



OBSERVA!

Endast tillåten med karbinhake enligt DIN 5299 - min. 70 mm (brandkarbinhake).

1. Fäst karbinhaken i den befintliga öglan (4).

Föreskrift för Nederländerna

1. Vira säkerhetsvajern runt dragkulans hals och genom den befintliga öglan (5).

2. Fäst karbinhaken i vajern.

■ Möjlig variant

1. Vira säkerhetsvajern runt dragkulans hals och genom klämygeln på draganordningen (6).

2. Fäst karbinhaken i vajern.

UNDERHÅLL OCH SKÖTSEL



OBSERVA!

Fara!

Säkra alltid släpvagnen med stoppklossar före alla underhålls- och rengöringsarbeten.



Påskjutsanordningen är en del av bromssystemet. Bromssystemet måste kontrolleras av en fackverkstad efter 1 500 km eller 6 månader, oberoende av påskjutsanordningens underhållsintervall.

Vid underhålls-, skötsel- och servicearbeten ska alla komponenter kontrolleras på punkterna driftsäkerhet och felfri funktion.

Ansvarsfriskrivning

- Kontroll av bromssystemet ersätter inte de föreskrivna underhållsåtgärderna för påskjutsanordningen.
- Tillverkaren fransäger sig allt ansvar vid person- och materialskador som beror på att inte säkerhetsföreskrifterna har följts eller att det föreskrivna underhållsarbetet inte har utförts.

Oljnings- och smörjpunkter

- Smörj eller olja in glid- och ledställen på påskjutsanordningen var 10 000:e till 12 000:e km eller var 12:e månad.

- Påskjutsanordning, typ V, fyrkant **se bild 13**

- Påskjutsanordning typ 130V, 150V, 200V **se bild 14 ***

Typ av fett: *Universalfett enligt DIN 51825*

* Bild med demonterad huva

Underhållsarbete

Bildandet av vitrost på varmförzinkade fordonsdelar påverkar inte säkerheten och kan minskas genom följande åtgärder:

- Sörj för god luftcirkulation under uppställning eller lagring av varmförzinkade komponenter.
- Varmförzinkade ytor skall efter körning i vintertvåg lag spolas av med rent vatten (t. ex. ångstråle).

Reparationsarbeten



OBSERVA!

Reparationsarbeten får endast utföras av AL-KO serviceverkstäder eller auktoriserad fackpersonal.



Reservdelar är säkerhetsdelar!

Vid montering av reservdelar i våra produkter rekommenderar vi endast AL-KO originaldelar eller delar som uttryckligen är godkända av AL-KO. För att kunna identifiera reservdelen behöver våra servicestationer reservdelens identifieringsnummer (ETI).

Typskylt



1
2

Reservdelens identifieringsnummer (ETI)
Ritningsnummer

FELAVHJÄLPNING

Fel	Möjlig orsak	Lösning
För svag bromsverkan	För stora friktionsförluster i påskjutsanordningen	Ta bort smuts och korrosion på överföringsanordningen och bromsvajern och kontrollera att de har fri rörlighet.
	Korrosion på dragstängerna	
	Allvarliga skador vid parkering	Kontakta AL-KO:s servicecenter
Överhettning av bromsarna vid körning framåt	Handbroms inte lossad	Lossa handbromsen
	Stödhjul blockerar stängerna	Lossa stödhjulet och sätt det i rätt position
Orolig körning eller ryckig bromsning	Stötdämparen defekt	Byt ut stötdämparen
Släpvagnen bromsar när gaspedalen släpps	Stötdämparen defekt	Byt ut stötdämparen
Släpvagnen bromsar vid körning bakåt	Korrosion och/eller smörjning saknas i hjulbromsen	<ul style="list-style-type: none"> ■ Ta bort smuts och korrosion på hjulbromsens rörliga delar och smörj på nytt. ■ Byt ut slitna bromsklossar (< 2 mm).
Påskjutsanordningen slår hör- och märkbart mot ändanslaget	Stötdämparen defekt	Byt ut stötdämparen
Påskjutsanordningen skjuts fram för långt	För mycket luft i överföringsanordningen	Ställ in bromssystemet på nytt
	Slitna bromsbelägg	Låt byta ut bromsbeläggen
Parkeringsbromsen bakåt är för svag	För mycket luft i överföringsanordningen	Ställ in bromssystemet på nytt
	Slitna bromsbelägg	Låt byta ut bromsbeläggen



Vid störningar som inte finns med i tabellen eller som ni inte själv kan åtgärda, vänder ni er till vår kundtjänst.

OVERSETTELSE AV DEN ORIGINALE BRUKSANVISNINGEN

Innhold

Om denne dokumentasjonen.....	72
Produktbeskrivelse.....	72
Sikkerhetsanvisninger.....	72
Betjening.....	73
Vedlikehold og pleie.....	74
Feilsøking.....	75

OM DENNE DOKUMENTASJONEN

- Les denne dokumentasjonen før du tar mekanismen i bruk. Dette er en forutsetning for å kunne arbeide sikkert, og for en feilfri håndtering.
- Ta hensyn til sikkerhetsanvisningene og advarslene i denne dokumentasjonen og på selve enheten.
- Denne dokumentasjonen er en fast del av det beskrevne produktet, og skal overleveres kjøperen ved et eventuelt videresalg.

Symbolforklaring



OBS!

Følg nøye disse advarslene for å unngå personskader og/eller materielle skader.



Spesielle henvisninger for bedre forståelighet og håndtering.

PRODUKTBEKRIVELSE

Forskriftsmessig bruk

Påløpsinnretningen er en del av tilhengerens bremsesystem og må kun benyttes komplett montert og kontrollert for å forbinde tilhengeren med trekkjøretøyet.

Tillatt vektområdet avhengig av typespesifikasjoner:

Type	Vektområde
V, firkant:	450 - 3500 kg
130V:	700 - 1350 kg
150V:	800 - 1500 kg
200V:	1300 - 2000 kg

Annen bruk eller bruk som går ut over dette, anses som ikke tiltenkt bruk. Produsenten overtar ikke noe ansvar for skader som følger av dette.

Möjlig felanvändning



OBS!

Fare for uhell hvis parkeringsbremsen svikter!

Øyet for sikkerhetsvaierføringen, deler av bremsestagene eller fjærpakken på parkeringsbremsen må ikke brukes til surring eller sleping!

Ved trekkbelastning bøyer maljen seg og fjærpakken i parkeringsbremsen hopper ut av holderen.

- Tillatt totalvekt er preget inn på hver påløpsinnretning. Tilhengerens tillatte totalvekt må ikke overskride denne verdien.
- Montering på kjøretøyet må overholde kravene til høydejusterbar støtteinnretning (støtthjul) hvis støttelasten er større enn 50 kg, ECE R55-01 tillegg 7.
- Eventuelt tilgjengelige oppbyggingsretningslinjer må tas hensyn til.
- Bremsespaken må ikke trekkes til i en nødsituasjon. Sørg for nok plass **(11-1, 12-1)**!



AL-KO anbefaler at man monterer en støttebøyle **(12-2)** og at man kontrollerer at innretningen går fritt med fullstendig tiltrukket håndbremsespak (nødbremsen er aktivert).

SIKERHETSANVISNINGER

Sikkerhetsvaier



OBS!

Fare hvis tilhengeren kobles fra! Før alltid sikkerhetsvaieren gjennom maljen på sikkerhetsvaierføringen!

- Sikkerhetsvaieren må alltid monteres slik at kjøring i svinger er mulig uten problemer.
- Sikkerhetsvaieren må ikke vikle seg rundt støtthjulet.
- Vær oppmerksom på landsspesifikke regler ved montering av sikkerhetsvaieren.

Støtthjul

- Pass på at støtthjulet sitter fast.

For påløpsinnretning type 130V, 150V, 200V:

- Fest støtthjulet alltid i utsparingen på overtrekket **(15)**.

Håndbrems

- Fare ved ukontrollerte bevegelser! Trekk alltid håndbremsespaken helt til.

Parkering

- Blir tilhengeren koblet fra trekkjoretøyet må:
 - Parkeringsbremsen trekkes til.
 - Tilhengeren sikres med to ekstra underlagskiler.
- Sett på parkeringsbremsen på tilhengeren ved parkering.



OBS!

Inntil bremsekräften virker fullt ut kan tilhengeren rulle 25-30 cm bakover! Pass på å holde tilstrekkelig avstand ved parkering av tilhengeren.

BETJENING

Koble til trekkulekoblingen

1. Manøvrer kulekoblingen under tilhengerfestet.
2. Åpne og hold kulekoblingen.
3. Drei støttehjulveiven med urviseren til kulekoblingen går i lås.
4. Dreie støttehjulveiven videre til løpehjulet er fullstendig løftet. Støtteskoen må sitte fast i utsparingen på ytterøret.
5. Åpne klembøylen.
6. Trekk støttehjulet opp så langt som mulig.



for påløpsinnretning type 130V, 150V og 200V skal støttehjulet i tillegg festes i utsparingen til overtrekket!

7. Trekk til klembøylen.
8. Koble strømkabelen til trekkjoretøyet.
9. Før alltid sikkerhetsvaieren gjennom øyet på sikkerhetsvaierføringen.
10. Før karabinkroken gjennom øyet på trekkjoretøyet som er beregnet på dette.
11. Løsne håndbremsespaken og fjern stoppkielen.

Koble til trekkøyet

1. Koble til trekkøyet i koblingskulen.
2. Dreie støttehjulveiven med urviseren til løpehjulet er fullstendig løftet. Støtteskoen må sitte fast i utsparingen på ytterøret.
3. Åpne klembøylen.

4. Trekk støttehjulet opp så langt som mulig.
5. Trekk til klembøylen.
6. Koble strømkabelen til trekkjoretøyet.
7. Før alltid sikkerhetsvaieren gjennom øyet på sikkerhetsvaierføringen.
8. Før karabinkroken gjennom øyet på trekkjoretøyet som er beregnet på dette.
9. Løsne håndbremsespaken og fjern stoppkielen.

Håndbrems



OBS!

Fare ved ukontrollerte bevegelser. Trekk alltid håndbremsespaken helt til!

Betjene håndbremsen:

- Håndbremsspak med gassfjærstøtte (7)
- Håndbremsspak 130V I 150V I 200V (8)
- Håndbremsspak med fjærstøtte (9)
- Håndbremsspak med gassfjærstøtte og fjærstøtte (10)
- Håndbremsspak 2,8 VB-1/C (10)

Trekke til

1. Trekk til håndbremsspaken forbi det merkbare dødpunktområdet.

Løsne

1. Trykk og hold låseknappen* inne.
2. Sett håndbremsspaken tilbake forbi dødpunktområdet til utgangsstillingen.

* Låseknappen finnes ikke på alle versjoner



OBS!

Fare hvis tilhengeren kobles fra! Før alltid sikkerhetsvaieren gjennom maljen på sikkerhetsvaierføringen!

Fest sikkerhetsvaieren

1. Før karabinkroken gjennom den tiltenkte maljen på trekkjoretøyet (2).
2. Fest karabinkroken på vaieren.



OBS!

Må ikke benyttes på demonterbar tilhengerkobling! Hvis koblingen ikke går korrekt i inngrep, kan kobling og tilhenger falle av.

- mulig variant 1

1. Før sikkerhetsvaieren rundt kulehalsen (3).
2. Fest karabinkroken på vaieren.

- mulig variant 2

**OBS!**

Bare tillatt med karabinkrok iht. DIN 5299 - min. 70 mm (karabinkrok).

1. Fest karabinkroken i den tiltenkte maljen (**4**).

Forskrift Nederland

1. Før sikkerhetsvaieren rundt kulehalsen og gjennom den dertil tiltenkte maljen (**5**).

2. Fest karabinkroken på vaieren.

- mulig variant

1. Før sikkerhetsvaieren rundt kulehalsen og før klembøylen i trekretningen (**6**).

2. Fest karabinkroken på vaieren.

VEDLIKEHOLD OG PLEIE**OBS!****Fare!**

Før alt vedlikehold og service må tilhengeren alltid sikres med stoppeklosser.



Påløpsinnretningen er en del av bremsesystemet. Uavhengig av vedlikeholdsintervallene for påløpsinnretningen må bremsesystemet kontrolleres ved et fagverksted etter 1500 km eller 6 måneder.

Under vedlikehold, service og inspeksjon må det kontrolleres at alle anleggsdeler er i driftssikker og feilfri stand.

Ansvarsfraskrivelse

- Inspeksjon av bremsesystemet erstatter ikke de foreskrevne vedlikeholdstiltakene for påløpsinnretningen.
- Produsenten tar ikke ansvar for skader på personer og materiale som oppstår pga. manglende overholdelse av sikkerhetsforskriftene og oppført vedlikeholdsarbeid.

Olje- og smørepunkter

- Smør hhv. olje glide- og leddpunkter på påløpsinnretningen hver 10000 - 12000 km eller hver 12. måned.

- AE type V, firkant **se fig. 13**

- AE type 130V, 150V, 200V **se fig. 14***

Smøremiddeltype: Flerbruksfett iht. DIN 51825

* Avbildet med demontert overtrekk

Vedlikehold

Korrosjonsdannelse på varmforsinkede kjøretøydeler påvirker ikke sikkerheten og kan reduseres med følgende tiltak:

- Sørg for god luftsirkulasjon ved parkering hhv. lagring av de varmforsinkede delene.
- Rens die varmforsinkede overflatene med klart vann (f.eks. dampstråler) etter turer om vinteren.

Reparasjoner**OBS!**

Reparasjonsarbeid må kun utføres av AL-KO serviceverksteder eller autoriserte fagbedrifter.

**Reservedeler er sikkerhetsdeler!**

Til montering av reservedeler i våre produkter anbefaler vi å bruke utelukkende originale AL-KO-deler eller deler som har blitt uttrykkelig godkjent for montering av oss. For entydig identifisering av reservedeler trenger våre servicesteder reservedel-identifikasjonsnummeret (ETI).

Typeskilt

- 1 Reservedelsnummer (ETI)
- 2 Tegningsnummer

FEILSØKING

Feil	Mulig årsak	Løsning
For dårlig bremseeffekt	For store friksjonstap i påløpsinnretningen	Fjern smuss og korrosjon i overgangsinnetning og bremsetrekk, og kontroller deretter at delene går lett
	Korrosjon i trekkstangen	
	Store skader ved manøvrering	Oppsøk AL-KO serviceverksted
Bremsene blir overopphetet ved kjøring forover	Håndbremsen er ikke løsnet	Løsne håndbremsen
	Blokkert stang på støttehjulet	Løsne støttehjulet og beveg det til riktig posisjon
Urolig kjøreadferd eller rykkvis bremsing	Støtdemper defekt	Skift støtdemper
Tilhengeren bremses under bortrulling	Støtdemper defekt	Skift støtdemper
Tilhengeren bremses under rykking	Korrosjon og/eller manglende smøring på hjulbremsen	<ul style="list-style-type: none"> ■ Fjern smuss og korrosjon på bevegelige deler å hjulbremsen, smør på nytt. ■ Skift ut slitte bremseflenser (< 2 mm).
Påløpsinnretningen slår hørbart og sporbart mot endeanslaget	Støtdemper defekt	Skift støtdemper
Påløpsinnretningen går for lagt opp	For mye luft i overføringsinnretningen	Etterjuster bremsesystemet
	Slitt bremsebelegg	Skift bremsebelegget
Parkeringsbremsen for svak i retning bakover	For mye luft i overføringsinnretningen	Etterjuster bremsesystemet
	Slitt bremsebelegg	Skift bremsebelegget



Ved feil som ikke er oppført i denne tabellen, eller som du ikke selv kan utbedre, må du kontakte vår ansvarlige kundeservice.

ALKUPERÄISEN KÄYTTÖOHJEEN KÄÄNNÖS

Sisällysluettelo

Tietoja käsikirjasta.....	76
Tuotokuvaus.....	76
Turvaohjeet.....	76
Käyttö.....	77
Huolto ja hoito.....	78
Ohjeita häiriöihin.....	79

TIETOJA KÄSIKIRJASTA

- Lue tämä asiakirja ennen laitteen käyttöönottoa. Se on turvallisen työskentelyn ja häiriötönnä käytön edellytys.
- Noudata tämän asiakirjan ja laitteen turvaohjeita ja varoituksia.
- Tämä asiakirja on kuvatus tuotteen kiinteä osa, ja se täytyy luovuttaa ostajalle myynnin yhteydessä.

Merkkien selitykset



HUOMIO!

Näiden varoitusten huolellinen noudattaminen voi estää ihmisten loukkaantumiset ja/tai esinevahingot.



Erytisohjeita, jotka auttavat ymmärtämään ja käsittelemään laitetta paremmin.

TUOTEKUVAUS

Tarkoituksenmukainen käyttö

Vetolaite on osa perävaunun jarrulaitteistoa. Se on tarkoitettu kytkemään perävaunu vetoajoneuvoon, ja sen saa asentaa vain kokonaisena ja tarkastettuna.

Sallittu painoalue tyyppin mukaan:

Tyyppi	Painoraja
V, nelikulmainen:	450–3 500 kg
130V:	700–1 350 kg
150V:	800–1 500 kg
200V:	1 300–2 000 kg

Muunlainen tai edellisen ylittävä käyttö katsotaan määrästenvastaiseksi. Valmistaja ei vastaa tämän seurauksena syntyvistä vahingoista.

Mahdollinen väärä käyttö



HUOMIO!

Tapaturmavaara, jos seisontajarru ei toimi!

Turvavaijerin ohjaimen silmukkaa, jarrutangoston osia tai seisontajarrun jousia ei saa käyttää vetämiseen eikä niitä saa käyttää kiinnityshihnojen kiinnityskohtana!

Silmukka vääntyy vetokuormituksessa ja seisontajarrun jousi irtoaa kiinnikkeestään.

- Sallittu kokonaispaino on painettu jokaiseen vetolaitteeseen. Perävaunun kokonaispaino ei saa ylittää tätä arvoa.
- Ajoneuvon lisälaitteen on vastattava tukilaitteen (tukipyörän) korkeuden säädön osalta 50 kg suuremmalla tukikuormalla ECE R55-01 liitteen 7 mukaisia vaatimuksia.
- Myös muita käytettävissä olevia asennusohjeita on noudatettava.
- Käsijarruvipua ei saa kytkeä päälle hätätilanteessa. Tarvittavia turvavälejä on ehdottomasti noudatettava (11-1, 12-1)!



AL-KO suosittelee laittamaan renkaiden alle kiilat (12-2) ja tarkistamaan, että kokonaan päälle kytketty käsijarruvipu liikkuu esteettä (hätäjarrun ollessa päällä).

TURVAOHJEET

Turvavaijeri



HUOMIO!

Perävaunun irtoaminen aiheuttaa vaaratilanteen! Turvavaijeri on aina työnnettävä turvavaijerin ohjaimen silmukan läpi!

- Asenna turvavaijeri siten, että kaarreaajo onnistuu ongelmitta.
- Turvavaijeri ei saa kiertyä tukipyörän ympäri.
- Noudata turvavaijerin kiinnityksessä maakohtaisia määräyksiä.

Tukipyörä

- Varmista, että tukipyörä on tiukasti kiinni.

Vetolaitteen tyypit 130V, 150V, 200V:

- Kiinnitä tukipyörä aina pölykapselin aukkoon (15).

Käsijarru

- Tahattomat liikkeet aiheuttavat vaaratilanteen! Kytke käsijarruvipu aina loppuun saakka.

Pysäköiminen

- Jos perävaunu irrotetaan vetoajoneuvosta:
 - Seisontajarru on kytkettävä päälle.
 - Perävaunun kahden renkaan alle on asetettava kiilat.
- Kun pysäytät tai pysäköit vetoajoneuvon, kytke perävaunun seisontajarru päälle.



HUOMIO!

Perävaunu saattaa vieriä 25–30 cm ennen kuin se pysähtyy kokonaan! Muista turvaetäisyydet, kun pysäköit perävaunua.

KÄYTTÖ

Vetopään kiinnittäminen

1. Siirrä vetopään kuulakytkin kiinnitysosan päälle.
2. Avaa kuulakytkin ja pidä sitä auki.
3. Kierrä tukipyörän kampea myötäpäivään, kunnes kuulakytkin kiinnittyy.
4. Kierrä tukipyörän kampea edelleen, kunnes juoksupyörä on kiertynyt kokonaan sisään. Tukikengän on kiinnityttävä napakasti ulomaisen putken aukkoon.
5. Avaa kiinnike.
6. Vedä tukipyörä mahdollisimman pitkälle ylös.



Vetolaitteen tyypeissä 130V, 150V ja 200V: Kiinnitä tukipyörä lisäksi pölykapselin aukkoon!

7. Kiristä kiinnike.
8. Kytke virtajohto vetoajoneuvon.
9. Työnnä turvavaijeri sille tarkoitetun ohjaimen silmukan läpi.
10. Kierrä jousihaka vetoajoneuvon silmukan läpi ja lukitse se vaijeriin.
11. Avaa käsijarruvipu ja poista kiilat renkaiden alta.

Vetosilmukan kiinnittäminen

1. Kiinnitä vetosilmukka vetokytkimen kitaan.
2. Kierrä tukipyörän kampea myötäpäivään, kunnes juoksupyörä on kiertynyt kokonaan sisään. Tukikengän on kiinnityttävä napakasti ulomaisen putken aukkoon.

3. Avaa kiinnike.
4. Vedä tukipyörä mahdollisimman pitkälle ylös.
5. Kiristä kiinnike.
6. Kytke virtajohto vetoajoneuvon.
7. Työnnä turvavaijeri sille tarkoitetun ohjaimen silmukan läpi.
8. Kierrä jousihaka vetoajoneuvon silmukan läpi ja lukitse se vaijeriin.
9. Avaa käsijarruvipu ja poista kiilat renkaiden alta.

Käsijarru



HUOMIO!

Tahattomat liikkeet aiheuttavat vaaratilanteen. Kytke käsijarruvipu aina loppuun saakka!

Käsijarrun käyttö:

- Käsijarruvipu, jossa on kaasujousitus (7)
- Käsijarruvipu 130V I 150V I 200V (8)
- Käsijarruvipu, jossa on jousiakku (9)
- Käsijarruvipu, jossa on kaasujousitus ja jousiakku (10)
- Käsijarruvipu 2,8 VB-1/C (10)

Kytkeminen päälle

1. Kytke käsijarru kuolokohdan yli.

Avaaminen

1. Pidä lukituspainike* painettuna.
2. Palauta käsijarru kuolokohdan kautta alkua-sentoonsa.

* Lukituspainiketta ei ole kaikissa malleissa



HUOMIO!

Perävaunun irtoaminen aiheuttaa vaaratilanteen! Turvavaijeri on aina työnnettävä turvavaijerin ohjaimen silmukan läpi!

Turvavaijerin kiinnittäminen

1. Kierrä jousihaka vetoajoneuvon silmukan läpi (2).
2. Lukitse jousihaka vaijeriin.



HUOMIO!

Ei saa käyttää irrotettavan kytkimen yhteydessä! Jos kytkintä ei lukita oikein, vaarana on sekä kytkimen että perävaunun vaurio.

- Kiinnitystapa 1

1. Kierrä turvavaijeri kuulan kaulan ympärille (3).
2. Lukitse jousihaka vaijeriin.
 - Kiinnitystapa 2

**HUOMIO!**

Tämä kiinnitystapa on sallittu vain käytettäessä standardin DIN 5299 vaatimukset täyttävää vähintään 70 mm jousihakaa (palomiehen haka).

1. Kierrä jousihaka kiinnityssilmukan läpi (4).

Alankomaita koskeva vaatimus

1. Kierrä turvavaijeri kuulan kaulan ympärille ja kiinnityssilmukan läpi (5).
2. Lukitse jousihaka vaijeriin.
 - Kiinnitystapa
1. Kierrä turvavaijeri kuulan kaulan ympärille ja vetolaitteessa olevan kiinnitysosan läpi (6).
2. Lukitse jousihaka vaijeriin.

HUOLTO JA HOITO**HUOMIO!****Vaara!**

Ennen huoltotöiden aloittamista perävaunun renkaiden alle on aina asetettava kiilat.



Vetolaitte on osa jarrujärjestelmää. Vetolaitteen huoltoväleistä riippumatta alan korjaamon on tarkastettava jarrujärjestelmä 1 500 kilometrin tai 6 kuukauden välein.

Huolto-, kunnossapito- ja tarkastustöiden yhteydessä on tarkastettava laitteiston kaikkien osien käyttöturvallisuus ja moitteeton kunto.

Vastuuvapautuslauseke

- Jarrujärjestelmän tarkastus ei korvaa vetolaitteen määräystenmukaisia huoltotoimia.
- Valmistaja ei vastaa henkilö- tai esinevahingoista, jotka ovat aiheutuneet turvallisuusohjeiden noudattamatta jättämisestä tai suoritteista huoltotöistä.

Öljy ja voitelukohtat

- Voitele tai öljyä vetolaitteen liuku- ja nivelpinnat 10 000–12 000 km välein tai 12 kuukauden välein.
 - AE-tyyppi V, nelikulmainen **katso kuva 13**
 - AE-tyyppi 130V, 150V, 200V **katso kuva 14 ***

Voiteluaineen tyyppi: Standardin DIN 51825 mukainen monikäyttörasva

** Kuvassa pölykapseli on irrotettu*

Huoltotyöt

Kuumasinkityissä ajoneuvon osissa voi esiintyä syöpymiskukintaa, joka ei kuitenkaan vaaranna turvallisuutta. Sitä voidaan vähentää näillä toimenpiteillä:

- Kuumasinkittyjen ajoneuvon osien säilytys- ja varastointipaikassa on oltava hyvä ilmanvaihto.
- Talviaikaan kuumasinkityt ajoneuvon osat on ajon jälkeen puhdistettava puhtaalla vedellä (esim. höyrysuikulla).

Korjaustyöt**HUOMIO!**

Vain AL-KO-huollot tai valtuutetut korjaamot saavat korjata laitteen.

**Varaosat ovat turvaosia!**

Suosittelemme, että tuotteisiimme asennetaan alkuperäisiä AL-KO-osia tai osia, jotka olemme hyväksyneet kyseiseen tarkoitukseen. Valtuutetut huollot tarvitsevat oikeiden varaosien tunnistamiseen varaosien tunnistenumeron (ETI).

Tyyppikilpi

Varaosan tunnistenumero (ETI)
Piiirustuksen numero

OHJEITA HÄIRIÖIHIN

Häiriö	Mahdollinen syy	Ratkaisu
Jarrutusteho on liian heikko	AE-vetolaitteessa on liian suuri kitkahäviö	Puhdista lika ja korrosio välityslaitteistosta ja jarruista ja varmista lopuksi varmista niiden vaivaton liikkuvuus
	Vetotangossa on korroosiovaurioita	
	Laitetta on käytetty liiallisella voimalla ja se on vaurioitunut	Ota yhteyttä AL-KO-huoltoon
Jarrut ovat ylikuumentuneet käsijarru päällä ajettaessa	Käsijarrua ei ole vapautettu	Käsijarrun vapauttaminen
	Tukipyörä estää jarrutangoston toiminnan	Vapauta tukipyörä ja käännä se oikeaan asentoon
Rauhaton ajo tai nykäyksittäinen jarrutus	Iskunvaimennin on viallinen	Vaihdata iskunvaimennin
Perävaunu jarruttaa, kun kaasu- supoljin vapautetaan	Iskunvaimennin on viallinen	Vaihdata iskunvaimennin
Perävaunu jarruttaa peruuttamisen aikana	Pyöräjarrussa on korroosiovaurioita ja/tai sitä ei ole voideltu	<ul style="list-style-type: none"> ■ Puhdista lika ja korrosio pyöräjarrun liikkuvista osista ja voitele ne uudelleen. ■ Vaihdata kuluneet jarrukengät (< 2 mm).
AE iskeytyy tuntuvasti ja kuuluvasti vasteeseen	Iskunvaimennin on viallinen	Vaihdata iskunvaimennin
AE liikkuu liian pitkälle	Välityslaitteistossa on liikaa ilmaa	Toimita jarrulaitteisto säädettäväksi
	Jarrupalat ovat kuluneet	Vaihdata jarrupalat
Seisontajarru liikkuu huonosti taaksepäin	Välityslaitteistossa on liikaa ilmaa	Toimita jarrulaitteisto säädettäväksi
	Jarrupalat ovat kuluneet	Vaihdata jarrupalat



Jos häiriö ei korjaannu tässä taulukossa olevien ohjeiden avulla, käänny asiakaspalvelumme puoleen.

ORIGINAALKASUTUSJUHENDI TÕLGE

Sisukord

Teave selle dokumentatsioon.....	80
Tootekirjeldus.....	80
Ohutusjuhised.....	80
Kasutamine.....	81
Hoolitus ja korrashoid.....	82
Abi tõrgete korral.....	83

TEAVE SELLE DOKUMENTATSIOON

- Enne seadme kasutuselevõttu lugege läbi käesolev dokumentatsioon. See on turvalise töötamise ja seadme häireteta käsitsemise eelduseks..
- Järgige käesolevas dokumentatsioonis ning seadmel olevaid ohutusjuhiseid ning hoiatusi.
- Käesolev dokumentatsioon on kirjeldatava toote lahutamatu osa ning tuleb toote väljastamisel ostjale üle anda.

Tähiste selgitus



TÄHELEPANU!

Kui järgite neid hoiatusjuhiseid korrektselt, vältite inimeste vigastamist ja/või objektide kahjustamist.



Spetsiaalne juhised paremini arusaamiseks ja käsitsemiseks.

TOOTEKIRJELDUS

Eesmärgipärane kasutamine

Pealejooksuseade on haagise pidurisüsteemi osa ja seda võib kasutada ainult tervikuna monteeritud ja kontrollitud haagise ühendamiseks vedava sõidukiga.

Lubatud kaaluvahemik vastavalt tüübiandmetele:

Tüüp	Kaaluvahemik
V, nelikant:	450–3500 kg
130V:	700–1350 kg
150V:	800–1500 kg
200V:	1300–2000 kg

Igasugune sellest erinev kasutusviis ei ole otstarbekohane. Nende tagajärjel tekkivate kahjude eest tootja ei vastuta.

Väärkasutus



TÄHELEPANU!

Avariioht seisupiduri mittetoimimisel!

Ärge kasutage piduritrossi aasa, pidurivardaid või seisupiduri vedrupaketti sidumiseks või pukseerimiseks!

Tõmbekoormus deformeerib aasa ja seisupiduri vedrupaketti hüppab hoidikust välja.

- Igale pealejooksuseadmele on vermitud maksimaalne lubatud kaal. Haagise kogukaal ei tohi olla suurem kui see väärtus.
- Sõidukile paigaldus peab vastama suurema kui 50 kg tugikoormusega reguleeritava tugiseadise (tugiratas) kohta käivatele ECE R55-01 lisa 7 nõuetele.
- Vajadusel järgige olemasolevaid paigaldusjuhiseid.
- Käsiapidurihooba ei või hädaolukorras peale tõmmata. Kindlasti tuleb jälgida selleks vajalikku vaba ruumi olemasolu (**11-1, 12-1**)!



AL-KO soovib paigaldada tugiaasa (**12-2**) ja teha täielikult peale tõmmatud käsiapidurihoovaga (hädapidur on aktiveeritud) kontrollida vaba liikuvust.

OHUTUSJUHISED

Piduritross



TÄHELEPANU!

Oht haagise lahtitulekul! Viige piduritross alati piduritrossi juhiku aasast läbi!

- Paigaldage piduritross nii, et kurvides ei tekiks probleeme.
- Piduritross ei tohi keerduda tugiratta ümber.
- Järgige piduritrossi paigaldamisel riigispetsiifilisi eeskirju.

Tugiratas

- Jälgige, et tugiratas oleks tugevalt kinnitatud.

Pealejooksuseadme tüüp 130V, 150V, 200V korral:

- Kinnitage tugiratas alati kattekorpusse väljalõikesse (**15**).

Käsipidur

- Oht kontrollimatute liigtuste tõttu! Tõmmake käsiapidurihoob alati lõpuni peale.

Parkimine

- Haagise vedava sõiduki küljest lahtiühendamisel
 - tõmmake seisupidur peale.
 - Kindlustage haagise paigalpüsimine kahe tõkiskinga abil.
- Haagise ja vedava sõiduki parkimisel või seisma jätmisel tõmmake haagise seisupidur peale.



TÄHELEPANU!

Kuni pidurdusjõu täieliku rakendumiseni võib haagis 25–30 cm tagasi veereda! Haagise seismajätmisel pöörake tähelepanu piisavale vahekaugusele.

KASUTAMINE

Haakerauaga ühendamine

1. Manööverdage kuulpea haakeseadme kohale.
2. Avage kuulpeaga haakeühendus ja hoidke lahti.
3. Pöörake tugiratta vänta kellaosuti liikumise suunas kuni kuulpea klõpsatab kohale.
4. Keerake tugiratta vänta edasi, kuni ratas on täielikult sisse kruvitud. Tugiking peab olema välistoru süvendis tugevalt kinnitatud.
5. Avage klamber.
6. Tõmmake tugiratast nii palju üles, kui vähegi võimalik.



Pealejooksuseadmete tüüp 130V, 150V ja 200V korral, tuleb tugiratas täiendavalt fikseerida kattekorpusse väljalõikes!

7. Sulgege klamber.
8. Ühendage elektrikaabel vedava sõidukiga.
9. Viige piduritross piduritrossi juhiku aasast läbi!
10. Viige karabiin vedava sõiduki vastavast aasast läbi ja sulgege see trossi kohal.
11. Vabastage käsipidurihoob ja eemaldage tõkisking.

Veoaasa ühendamine

1. Ühendage veoaasa haakekonksu külge.
2. Keerake tugiratta vänta kellaosuti liikumise suunas, kuni ratas on täielikult sisse kruvitud. Tugiking peab olema välistoru süvendis tugevalt kinnitatud.
3. Avage klamber.

4. Tõmmake tugiratast nii palju üles, kui vähegi võimalik.
5. Sulgege klamber.
6. Ühendage elektrikaabel vedava sõidukiga.
7. Viige piduritross piduritrossi juhiku aasast läbi!
8. Viige karabiin vedava sõiduki vastavast aasast läbi ja sulgege see trossi kohal.
9. Vabastage käsipidurihoob ja eemaldage tõkisking.

Käsipidur



TÄHELEPANU!

Oht kontrollimatute liigutuste tõttu. Tõmmake käsipidurihoob alati lõpuni peale!

Käsipiduri kasutamine:

- Gaasivedru toega käsipidurihoob (7)
- Käsipidurihoob tüüpidel 130V | 150V | 200V (8)
- Vedruakuga käsipidurihoob (9)
- Gaasivedru toe ja vedruakuga käsipidurihoob (10)
- Käsipidurihoob 2,8 VB-1/C (10)

Pingutamine

1. Tõmmake käsipidurihoob üle tajutava surnud punkti peale.

Vabastamine

1. Vajutage lukustusnupule* ja hoidke seda all.
 2. Viige käsipidurihoob üle surnud punkti läheteasendisse tagasi.
- * Lukustusnupu ei ole kõikidel mudelitel



TÄHELEPANU!

Oht haagise lahtituleku! Viige piduritross alati piduritrossi juhiku aasast läbi!

Piduritrossi paigaldamine

1. Viige karabiin vedava sõiduki vastavast aasast läbi (2).
2. Lukustage karabiin trossi külge.



TÄHELEPANU!

Ärge kasutage äravõetava ühenduse puhul! Kui ühendus ei fikseeru korrektselt, siis esineb ühendusdetaili ja haagise kaotamise oht.

- Võimalik variant 1

1. Asetage piduritross ümber kuulkonksu (3).
2. Lukustage karabiin trossi külge.
 - Võimalik variant 2

**TÄHELEPANU!**

Lubatud kasutada ainult standardile DIN 5299 – vastava min 70 mm karabiinhaagiga (tuletõrjekarabiin).

1. Lukustage karabiinhaak selleks ette nähtud aasa külge (4).

Hollandi regulatsioon

1. Asetage piduritross ümber kuulkonksu ja viige see läbi selleks ette nähtud aasa (5).
2. Lukustage karabiin trossi külge.
 - Võimalik variant
1. Asetage tross ümber kuulkonksu ja vedava sõiduki klemmlambri (6).
2. Lukustage karabiin trossi külge.

HOOLDUS JA KORRASHOID**TÄHELEPANU!****Oht!**

Alati enne hooldus- ja remonditöid kindlustage haagis tõkisingade abil.



Pealejooksuseade on pidurisüsteemi osa. Sõltumata pealejooksuseadme hooldusintervallist tuleb pidurisüsteemi peale 1500 km läbimist või 6 kuu möödumist lasta töökojas kontrollida.

Hooldus- ja remonditööde ning kontrolli läbiviimise ajal tuleb kontrollida kõikide seadme osade töökorda ja laitmatut seisundit.

Vastutuse välistamine

- Pidurisüsteemi kontrollimine ei asenda ette nähtud pealejooksusüsteemi hooldustöid.
- Inimestele tekitatud ja materiaalse kahju eest, mis on tekkinud ohutuseeskirjade ja ettenähtud hooldustööde eiramise tagajärjel, tühistub tootja vastutus.

Õli ja määrimiskohad

- Pealejooksuseadme liugpindu ja liigendeid tuleb määrada või õlitada iga 10 000–12 000 km või iga 12 kuu järel.
 - AE tüüp V, nelikant **vt joonis 13**
 - AE tüüp 130V, 150V, 200V **vt joonis 14***

Määrdeaine tüüp: standardile DIN 51825 vastav mitmeotstarbeline määrdeaine.

* Joonis on demonteeritud kattekorpusega

Hooldustööd

Valge rooste tekkimine sõiduki kuumtsingitud detailidele ei ohusta turvalisust ja seda võib vähendada järgmiste meetmete abil:

- kuumtsingitud detailide hoiustamisel või ladustamisel hoolitsege hea õhuringluse eest,
- peale talvel sõitmist puhastage kuumtsingitud pealisinnad puhta veega (nt aurujoaga).

remonditööde ajaks;**TÄHELEPANU!**

Remonditöid võivad teha ainult AL-KO teeninduspunktid või volitatud erialaettevõtted.

**Varuosad on ohutusdetailid!**

Meie toodetele varuosade paigaldamisel soovitame kasutada AL-KO originaalvaruosi või meie poolt selgesõnaliselt heaks kiidetud osi. Varuosade ühemõtteliseks identifitseerimiseks vajavad meie hooldustöökodjad varuosa identifitseerimisnumbreid (ETI).

Tüübisit

- 1 Varuosa number (ETI)
- 2 Tähise number

ABI TÕRGETE KORRAL

Rike	Võimalik põhjus	Lahendus
Pidurdustoime liiga nõrk.	Pealejooksuseadme hõõrdekadu liiga suur.	Eemaldage ülekandeseadmelt ja pidurdusmehhanismilt mustus ja korrosioon ning seejärel kontrollige töö sujuvust.
	Tõmbelatt roostetab.	
	Manööverdamisel jõu kasutamistest tingitud kahjustus.	Pöörduge AL-KO hooldustöökotta.
Pidurite ülekuumenemine edaspidi sõites.	Käsipidur on vabastamata.	Vabastage käsipidur.
	Tugiratas blokeerib vardaid.	Vabastage tugiratas ja viige õigesse asendisse.
Ebastabiilne sõidukäitumine või äkkpidurdus.	Defektne amortisaator.	Laske amortisaator välja vahetada.
Järelhaagis pidurdab gaasi vähendamisel.	Defektne amortisaator.	Laske amortisaator välja vahetada.
Järelhaagis pidurdab tagurdamisel.	Rattapiduri roostetamine ja/või vähene määrutus.	<ul style="list-style-type: none"> ■ Eemaldage rattapiduri liikuvatelt osadelt mustus ja rooste ning määrige uuesti. ■ Laske ära kulunud piduriklotsid (< 2 mm) välja vahetada.
Järeljooksuseade paiskub kuuldavalt ja tajutavalt lõppasendisse.	Defektne amortisaator.	Laske amortisaator välja vahetada.
Järeljooksuseade jookseb liiga kaugele peale.	Liiga palju õhku ülekandeseadmest.	Lõdvendage pidurdusseadme seadistust.
	Pidurikatted on kulunud.	Laske pidurikatted välja vahetada.
Seisupidur hoiab tagurdamisel liiga nõrgalt.	Liiga palju õhku ülekandeseadmest.	Lõdvendage pidurdusseadme seadistust.
	Pidurikatted on kulunud.	Laske pidurikatted välja vahetada.



Tõrgete puhul, mida ei ole selles tabelis nimetatud või mida te ei suuda ise kõrvaldada, pöörduge pädevasse masinahooldusse.

ORIGINALIOS EKSPLOATACIJOS INSTRUKCIJOS VERTIMAS

Turinys

Par šo dokumentu.....	84
Gaminio aprašymas.....	84
Saugos patarimai.....	84
Valdymas.....	85
Aptarnavimas ir priežiūra.....	86
Pagalba atsiradus sutrikimams.....	87

PAR ŠO DOKUMENTU

- Prieš pradėdami naudoti įrenginį, perskaitykite šį dokumentą. Tai būtina siekiant užtikrinti saugų darbą ir išvengti gedimų.
- Laikykitės šiame dokumente ir ant įrenginio esančių saugos nuorodų bei įspėjimų.
- Šis dokumentas yra neatskiriama aprašyto produkto sudėtinė dalis ir parduodant turi būti perduodamas pirkėjui.

Ženklų paaiškinimas



PRANEŠIMAS!

Nepaisant šių įspėjimų, galima sužaloti asmenis ir sugadinti materialinį turtą.



Specialios nuorodos geresniam supratimui ir saugesniam darbui užtikrinti.

GAMINIO APRAŠYMAS

Naudojimas pagal paskirtį

Inercinės stabdžių sistemos valdiklis yra priekabos stabdžių sistemos dalis ir jį, norint priekabą sujungti su transporto priemone, galima naudoti tik pilnai sumontuotą ir patikrintą.

Leistinas svoris pagal modelio duomenis:

Modelis	Svoris
V, keturkampis:	450 - 3500 kg
130V:	700 - 1350 kg
150V:	800 - 1500 kg
200V:	1300 - 2000 kg

Kitoks arba leistinas ribas viršijantis naudojimas yra laikomas naudojimu ne pagal paskirtį. Už dėl to atsiradusią žalą gamintojas neatsako.

Galimi netinkamo naudojimo atvejai



PRANEŠIMAS!

Nelaimingo įvykio pavojus dėl sugedusių stovėjimo stabdžių!

Sulaikančio lyno kreiptuvų kilpų, stabdžių sistemos strypo arba stovėjimo stabdžių spyruoklių nenaudokite priverždami arba traukdami!

Tempimo apkrova sulenkia kilpas ir stovėjimo stabdžių spyruoklių paketas iššoka iš laikiklio.

- Leistinas bendrasis svoris nurodytas ant kiekvieno inercinės stabdžių sistemos valdiklio. Draudžiama viršyti nurodytą bendrąjį priekabos svorį.
- Jungiant prie transporto priemonės būtina laikytis reguliuojamo aukščio įrenginiams (atraminiams ratukams) keliamų reikalavimų, kai apkrova didesnė nei 50 kg, ECE R55-01, 7 priedas.
- Būtina atsižvelgti į galiojančias konstrukcijoms galiojančias direktyvas.
- Avariniu atveju rankinio stabdžio svirties veikimas neturi nusileisti. Dėl to reikia griežtai laikytis atitinkamų atstumų (11-1, 12-1)!



AL-KO rekomenduoja sumontuoti atraminį laikiklį (12-2) ir patikrinti prošvaisą su iki galo užtraukta rankinio stabdžio svirtimi (avarinis stabdis jungtas).

SAUGOS PATARIMAI

Sulaikantysis lynas



PRANEŠIMAS!

Pavojus atsikabinus priekabai! Sulaikantįjį lyną perkiškite per sulaikančiojo lyno kreiptuvų kilpas!

- Sulaikantįjį lyną pritvirtinkite taip, kad važiuojant posūkiuose nekiltų jokių problemų.
- Sulaikantysis lynas negali apsvyrioti apie atraminį ratuką.
- Tvirtindami sulaikantįjį lyną laikykitės vietinių nuostatų.

Atraminis ratukas

- Atraminį ratuką būtina tvirtai užfiksuoti.

Inercinės stabdžių sistemos valdiklio modelis 130V, 150V, 200V:

- Atraminį ratuką visada užfiksuokite dangtelio išpjoje (15).

Rankinis stabdis

- Pavojus dėl nekontroliuojamo judėjimo! Rankinio stabdžio svirtį visada užtraukite iki galo.

Statymas stovėjimo vietoje

- Priekabą atjungus nuo transporto priemonės:
 - būtina įjungti stovėjimo stabdį.
 - priekabą būtina užfiksuoti dviem papildomomis ratų atsparomis.
- Statydami junginį įjunkite priekabos stovėjimo stabdį.



PRANEŠIMAS!

Kol stabdžiai pradės pilnai veikti, priekaba gali pariedėti 25 - 30 cm! Statydami priekabą laikykitės būtino atstumo.

VALDYMAS

Prijunkite prikabinamąjį šarnyrą

1. Uždėkite sukabinimo spyną ant priekabos kablo.
2. Sukabinimo spyną atidarykite ir laikykite.
3. Atraminio ratuko rankeną sukite pagal laikrodžio rodyklę tol, kol sukabinimo spyna užsifiksuoja.
4. Toliau sukite atraminio ratuko rankeną tol, kol rotorius bus visiškai prisuktas. Atraminis strypas turi būti tvirtai užfiksuotas išorinio vamzdžio įrangoje.
5. Atidaryti fikساتorių.
6. Atraminį ratuką patraukite kiek įmanoma į viršų.



inercinės stabdžių sistemos valdiklio modelių 130V, 150V ir 200V atveju atraminį ratuką papildomai užfiksuokite dangtelio išpjoje!

7. Priveržkite fikساتorių.
8. Prijunkite maitinimo kabelį prie velkančios transporto priemonės.
9. Sulaikantįjį lyną perkiškite per sulaikančiojo lyno kreiptuvų kilpas.
10. Karabiną perkiškite per numatytą transporto priemonės kilpą ir užsekite ant lyno.
11. Atlaisvinkite rankinio stabdžio svirtį ir pašalinkite atsparas.

Prijunkite vilkimo kablį

1. Vilkimo kablį įkiškite į jungties movą.
2. Atraminio ratuko rankeną sukite pagal laikrodžio rodyklę tol, kol rotorius bus visiškai prisuktas. Atraminis strypas turi būti tvirtai užfiksuotas išorinio vamzdžio įrangoje.
3. Atidaryti fikساتorių.
4. Atraminį ratuką patraukite kiek įmanoma į viršų.
5. Priveržkite fikساتorių.
6. Prijunkite maitinimo kabelį prie velkančios transporto priemonės.
7. Sulaikantįjį lyną perkiškite per sulaikančiojo lyno kreiptuvų kilpas.
8. Karabiną perkiškite per numatytą transporto priemonės kilpą ir užsekite ant lyno.
9. Atlaisvinkite rankinio stabdžio svirtį ir pašalinkite atsparas.

Rankinis stabdis



PRANEŠIMAS!

Pavojus dėl nekontroliuojamo judėjimo. Rankinio stabdžio svirtį visada užtraukite iki galo!

Įjunkite rankinį stabdį:

- Rankinio stabdžio svirtis su pneumatine atrama (7)
- Rankinio stabdžio svirtis 130V | 150V | 200V (8)
- Rankinio stabdžio svirtis su spyruokliniu mechanizmu (9)
- Rankinio stabdžio svirtis su pneumatine atrama ir spyruokliniu mechanizmu (10)
- Rankinio stabdžio svirtis 2,8 VB-1/C (10)

Priveržti

1. Patraukite rankinio stabdžio svirtį virš jaučiamo rimties taško srities.

Atsukti

1. Nuspauskite ir laikykite nuspaustą blokavimo mygtuką*.
2. Gražinkite rankinio stabdžio svirtį virš jaučiamo rimties taško srities į pradinę padėtį.
 - * Blokavimo mygtukas sumontuotas ne visose versijose

**PRANEŠIMAS!**

Pavojus atsikabinus priekabai! Sulaikančią lyną perkirkite per sulaikančiojo lyno kreiptuvų kilpas!

Sulaikančiojo lyno uždėjimas

1. Karabiną perkirkite per numatytą transporto priemonės kilpą (2).
2. Karabiną užsekite ant lyno.

**PRANEŠIMAS!**

Nenaudokite, jeigu naudojama nuimama sankaba! Jeigu sankaba neteisingai užsifiksuos, galimas sankabos ir priekabos praradimas.

- 1 galimas variantas
1. Sulaikančią lyną apvyniokite apie rutulio strypą (3).
 2. Karabiną užsekite ant lyno.
- 2 galimas variantas

**PRANEŠIMAS!**

Galimas tik naudojant karabininį kablį pagal DIN 5299 - min. 70 mm (gaisrininkų naudojamas karabinas).

1. Karabininį kablį įsekite į tam skirtą kilpą (4).

Nyderlanduose galiojanti nuostata

1. Sulaikančią lyną apvyniokite apie rutulio strypą ir per tam skirtą kilpą (5).
 2. Karabiną užsekite ant lyno.
 - galimi variantai
1. Sulaikančią lyną apvyniokite apie rutulio strypą, o spaustuvą prie tempimo prietaiso (6).
 2. Karabiną užsekite ant lyno.

APTARNAVIMAS IR PRIEŽIŪRA**PRANEŠIMAS!****Pavojus!**

Prieš atlikdami visus techninės priežiūros darbus priekabą užfiksukite ratų atsparomis.



Inercinės stabdžių sistemos valdiklis yra stabdžių sistemos sudedamoji dalis. Nepriklausomai nuo inercinės stabdžių sistemos valdiklio techninės priežiūros intervalų, stabdžių sistemą kvalifikuotame centre būtina patikrinti po 1500 km arba 6 mėnesių.

Atliekant techninės priežiūros ir patikros darbus būtina tikrinti, ar įrenginio dalys dirba saugiai ir be sutrikimų.

Atsakomybės apribojimas

- Nors ir buvo patikrinti stabdžių sistema, būtina taikyti nurodytas inercinės stabdžių sistemos valdiklio techninės priežiūros priemones.
- Gamintojas neprisiima atsakomybės už bet kokią žalą asmenims arba materialinę žalą, atsiradusią dėl saugos taisyklių nepaisymo ir dėl vykdytų priežiūros darbų.

Tepimo alyva ir tepalu taškai

- Kas 10000–12000 km arba kas 12 mėnesių suteptkite inercinės stabdžių sistemos valdiklio slydimo ir lenkiamąsias vietas tepalu arba alyva.
 - AE modelis V, keturkampis žr. 13 pav.
 - AE modelis 130V, 150V, 200V žr. 14 pav. *

Tepalo rūšis: *Daugiafunkcinis tepalas pagal DIN 51825*

* *Paveikslėlis su nuimtu dangteliu*

Priežiūros darbai

Baltų rūdžių susidarymas ant cinkuotų transporto priemonės dalių neturi įtakos saugumui ir jas galima sumažinti šiomis priemonėmis:

- Pastačius pasirūpinti pakankama oro cirkuliacija tarp cinkuotų dalių.
- Po naudojimo žiemą cinkuotus paviršius nuplauti švariu vandeniu (pavyzdžiui, valymas naudojant garus).

atliekate remonto darbus**PRANEŠIMAS!**

Remonto darbus gali atlikti tik AL-KO techninės priežiūros skyriaus arba įgaliotų kvalifikuotų įmonių darbuotojai.

**Atsarginės dalys yra saugos dalys!**

Norint į mūsų produktus įmontuoti atsarginės dalis rekomenduojame naudoti originalias AL-KO dalis arba tas dalis, kurias naudoti leidžia AL-KO. Norint tiksliai identifikuoti atsarginę dalį techninės priežiūros vietose būtina pateikti atsarginių dalių identifikacijos numerius (ETI).

Specifikacijų lentelė

Atsarginės dalies identifikacijos numeris (ETI) Brėžinio nr.

PAGALBA AT SIRADUS SUTRIKIMAMS

Sutrikimas	Galima priežastis	Sprendimas
Per silpnas stabdymas	per didelis inercinės stabdžių sistemos valdiklio nusidėvėjimas	Pašalinkite purvą ir koroziją nuo perdavimo įrenginio ir stabdžių ir po to patikrinkite jų lengvą eigą
	Tempimo strypo korozija	
	dideli pažeidimai manevruojant	Kreipkitės į AL-KO techninės priežiūros punktą.
Stabdžių perkaitimas važiuojant į priekį	Rankinis stabdis neatleistas	Rankinio stabdžio atleidimas
	Atraminis ratukas blokuoja strypą	Atlaisvinkite atraminį ratuką ir pastatykite į reikiamą padėtį
Netolygus vairavimas arba trukčiojantis stabdymas	Amortizatorių gedimas	Pakeiskite amortizatorius
Priekaba stabdo, kai lėtėjama	Amortizatorių gedimas	Pakeiskite amortizatorius
Priekaba stabdo, kai važiuojama atbuline eiga	Korozija ir (arba) trūksta rato stabdžio tepimo	<ul style="list-style-type: none"> ■ Pašalinkite purvą ir koroziją nuo rato stabdžio judamųjų dalių ir jas vėl sutepkite. ■ Pakeiskite sudėvėtas stabdžių trinkelės (< 2 mm).
AE girdimai ir juntamai užsifiksuoja galinėje padėtyje	Amortizatorių gedimas	Pakeiskite amortizatorius
AE išlenda per toli	per daug oro perdavimo įtaise	Pakartotinai nustatykite stabdžių sistemą
	Susidėvėjusios stabdžių trinkelės	Pakeiskite stabdžių trinkelės
Stovėjimo stabdis važiuojant atbuline eiga per silpnas	per daug oro perdavimo įtaise	Pakartotinai nustatykite stabdžių sistemą
	Susidėvėjusios stabdžių trinkelės	Pakeiskite stabdžių trinkelės



Atsiradus šioje lentelėje nenurodytų sutrikimų arba tokių, kurių Jūs negalite pašalinti patys, kreipkitės į mūsų kompetentingą klientų aptarnavimo skyrių.

ORIĢINĀLĀS LIETOŠANAS INSTRUKCIJAS TULKOJUMS

Saturs

Par šo dokumentu.....	89
Izstrādājuma apraksts.....	89
Drošības norādījumi.....	89
Lietošana.....	90
Apkope un kopšana.....	91
Palīdzība traucējumu gadījumā.....	92

PAR ŠO DOKUMENTU

- Izlasīt šo instrukciju pirms ierīces ekspluatācijas uzsākšanas. Tas ir priekšnosacījums drošam darbam un netraucētai ierīces lietošanai.
- Ievērot šajā instrukcijā un uz ierīces esošās drošības un brīdinājuma norādes.
- Šī instrukcija ir aprakstītā izstrādājuma neatņemama sastāvdaļa un tā pārdošanas gadījumā ir jānodod pircējam.

Simbolu paskaidrojums



UZMANĪBU!

Precīza šo brīdinājuma norādījumu ievērošana var novērst miesas bojājumu gūšanu un / vai materiālo zaudējumu rašanos.



Speciālie norādījumi labākai izpratnei un precīzākai izmantošanai.

IZSTRĀDĀJUMA APRAKSTS

Paredzētais lietojums

Inerces bremžu ierīce ir piekabes bremžu sistēmas sastāvdaļa, un piekabes un velkošā transportlīdzekļa savienošanai to drīkst uzstādīt tikai pilnā komplektācijā un pārbaudītu.

Pieļaujamais svara diapazons atkarībā no tipa:

Tips Svara diapazons

V, kvadrātveida:	450–3500 kg
130V:	700–1350 kg
150V:	800–1500 kg
200V:	1300–2000 kg

Citāds pielietojums, kas neatbilst šim mērķim, ir uzskatāms par noteikumiem neatbilstošu. Par bo-

jājumiem, kas radušies šādos gadījumos, ražotājs neuzņemas atbildību.

Iespējamie nepareizas lietošanas veidi



UZMANĪBU!

Negadījuma risks stāvbremzes atteices gadījumā!

Neizmantojiet drošības troses cilpu, bremžu sviru savienojumu daļas vai stāvbremzes atsperu bloku nostiprināšanai vai vilkšanai!

Vilces slodze saliec cilpu un stāvbremzes atsperu bloks izlec no stiprinājuma.

- Informācija par maksimālo pieļaujamo masu ir iepresēta uz inerces bremžu ierīces. Piekabes pilnā masa nedrīkst pārsniegt šo vērtību.
- Pievienošanai pie transportlīdzekļa, attiecībā uz augstuma regulējamo atbalsta ierīci (atbalsta riteni), pie atbalsta slodzes, kas pārsniedz 50 kg, ir jāatbilst ECE R55-01, 7. pielikuma prasībām.
- Ir jāņem vērā pieejamās uzbūves vadlīnijas.
- Stāvbremzes svira avārijas gadījumā nedrīkst būt bloķēta. Ir obligāti jānodrošina nepieciešamā telpa (11-1, 12-1)!



AL-KO iesaka izmantot atbalsta kronšteinu montēšanai (12-2) un veikt sviras gājienu brīvības pārbaudi ar pilnībā pievilktu stāvbremzes sviru (aktivizētas avārijas bremzes).

DROŠĪBAS NORĀDĪJUMI

Drošības trose



UZMANĪBU!

Bīstamība piekabes atāķēšanās gadījumā! Vienmēr izvadiet drošības trosi caur tai paredzētajai vadīklas cilpai!

- Uzstādiet drošības trosi tā, lai tā neietekmētu braukšanu līkumos.
- Drošības trose nedrīkst tīties ap atbalsta riteni.
- Uzstādot drošības trosi, ņemiet vērā attiecīgās valsts likumdošanu.

Atbalsta ritenis

- Pārbaudiet, vai atbalsta ritenis ir droši piestiprināts.

Inerces bremžu ierīces tipam 130V, 150V, 200V:

- Vienmēr fiksējiet atbalsta riteni pārsega izgriezumā (15).

Stāvbremze

- Nekontrolētas kustības risks! Vienmēr pievelciet stāvbremzi līdz galam.

Novietošana stāvēšanai

- Ja piekabe tiek atvienota no velkošā transportlīdzekļa:
 - jānovelk stāvbremze;
 - piekabe ir jānodrošina ar diviem papildu pretripošanas ķīļiem.
- Novietojot stāvēšanai visu sastāvu, novelciet piekaves stāvbremzi.



UZMANĪBU!

Līdz iedarbojas pilns bremsēšanas spēks, piekabe var atrīpot 25–30 cm! Novietojot piekabi stāvēšanai, ņemiet vērā pietiekamu distanci.

LIETOŠANA

Vilces lodveida sakaves pieslēgšana

1. Novietojiet lodveida sakabi virs sakaves iekārtas.
2. Atveriet un turiet lodveida sakabi.
3. Grieziet atbalsta riteņa sviru pulksteņa rādītāja virzienā, līdz lodveida sakabe tiek nofiksēta.
4. Grieziet atbalsta riteņa sviru tālāk, līdz darba ritenis ir pilnībā ieskrūvēts. Atbalsta kurpei ir jābūt stingri fiksētai ārējās caurules atverē.
5. Atlaidiet piespiedējskavu.
6. Pavelciet atbalsta riteni uz augšu cik vien tālu iespējams.



Inerces bremsžu ierīces tipam 130V, 150V un 200V atbalsta ritenis ir papildus jāfiksē pārsega izgriezumā!

7. Pievelciet piespiedējskavu.
8. Pieslēdziet elektrības vadu pie velkošā transportlīdzekļa.
9. Izvadiet drošības trosi caur tai paredzētajai vadītklas cilpai.
10. Izveriet karabīnes stiprinājumu caur tam paredzēto cilpu uz transportlīdzekli un savienojiet ar trosi.
11. Atlaidiet stāvbremzes sviru un noņemiet ķīļus.

Vilces cilpas pievienošana

1. Pievienojiet vilces cilpu pie sakaves atveres.
2. Grieziet atbalsta riteņa sviru pulksteņa rādītāja virzienā, līdz darba ritenis ir pilnībā ieskrūvēts. Atbalsta kurpei ir jābūt stingri fiksētai ārējās caurules atverē.
3. Atlaidiet piespiedējskavu.
4. Pavelciet atbalsta riteni uz augšu cik vien tālu iespējams.
5. Pievelciet piespiedējskavu.
6. Pieslēdziet elektrības vadu pie velkošā transportlīdzekļa.
7. Izvadiet drošības trosi caur tai paredzētajai vadītklas cilpai.
8. Izveriet karabīnes stiprinājumu caur tam paredzēto cilpu uz transportlīdzekli un savienojiet ar trosi.
9. Atlaidiet stāvbremzes sviru un noņemiet ķīļus.

Stāvbremze



UZMANĪBU!

Nekontrolētas kustības risks. Vienmēr pievelciet stāvbremzi līdz galam!

Stāvbremzes lietošana:

- Stāvbremzes svira ar gāzes amortizatora balstu (7)
- Stāvbremzes svira 130V I 150V I 200V (8)
- Stāvbremzes svira ar atsperes akumulatoru (9)
- Stāvbremzes svira ar gāzes amortizatora balstu un atsperes akumulatoru (10)
- Stāvbremzes svira 2,8 VB-1/C (10)

Pievilkšana

1. Pievelciet stāvbremzes sviru, līdz jūtama pretestība.

Atlaišana

1. Nospiediet un turiet nospiestu bloķēšanas slēdzi*.
2. Novietojiet stāvbremzes sviru atpakaļ sākuma pozīcijā.
 - * Bloķēšanas slēdzis nav pieejams visiem modeļiem.



UZMANĪBU!

Bīstamība piekaves atāķēšanās gadījumā! Vienmēr izvadiet drošības trosi caur tai paredzētajai vadītklas cilpai!

Drošības troses uzlikšana

1. Izveriet karabīnes stiprinājumu caur tam paredzēto cilpu uz transportlīdzekli (2).
2. Pieāķējiet karabīnes stiprinājumu pie troses.

**UZMANĪBU!**

Neizmantojiet noņemamas sakabes gadījumā! Ja sakabe netiek pareizi nofiksēta, pastāv risks pazaudēt sakabi un piekabi.

- 1. iespējamais variants
1. Aplieciet drošības trosi ap sakabes lodbalstu (3).
 2. Pieāķējiet karabīnes stiprinājumu pie troses.
- 2. iespējamais variants

**UZMANĪBU!**

Pielaujams tikai ar karabīnes āķiem, kas atbilst DIN 5299 – min. 70 mm (ugunsdzēsēju karabīnes stiprinājums).

1. Ieāķējiet karabīnes āķi tam paredzētajā cilpā (4).

Noteikums Nīderlandē

1. Izveriet drošības trosi cauri tam paredzētajai cilpai un ap sakabes lodbalstu (5).
 2. Pieāķējiet karabīnes stiprinājumu pie troses.
- iespējamais variants
1. Izveriet drošības trosi ap sakabes lodbalstu un fiksējošo skavu uz vilkšanas ierīces (6).
 2. Pieāķējiet karabīnes stiprinājumu pie troses.

APKOPE UN KOPŠANA**UZMANĪBU!****Bīstami!**

Pirms remonta un apkopju veikšanas darbiem piekabe vienmēr ir jānodrošina ar pretripošanas ķīļiem.



Inerces bremžu ierīce ir bremžu sistēmas sastāvdaļa. Neatkarīgi no inerces bremžu ierīces apkopju intervāliem, bremžu sistēma ir jāpārbauda specializētā darbnīcā ik pēc 1500 km vai 6 mēnešiem.

Veicot apkopes, kopšanas vai pārbaudes darbus, ir jāpārbauda nevainojama visu sistēmas daļu ekspluatācijas drošība un tehniskais stāvoklis.

Saistību atruna

- Bremžu sistēmas pārbaude neaizvieto inerces bremžu ierīcei noteiktos apkopes pasākumus.
- Ražotājs neuzņemas nekādu atbildību par kaitējumu personām un lietām, kuru izraisīta drošības instrukciju neievērošana un norādīto apkopes darbu neveikšana.

Elļošanas punkti

- Ik pēc 10 000–12 000 km vai ik pēc 12 mēnešiem jāieeļļo inerces bremžu ierīces slīdvirsmas un kustīgās detaļas.
 - Bremžu inerces ierīces tips V, kvadrātveida **skatīt 13. att.**
 - Bremžu inerces ierīces tips 130V, 150V, 200V **skatīt 14. att. ***

Smērvielas tips: universālā smērviela saskaņā ar DIN 51825

** Attēls ar noņemtu pārsegu*

Kopšanas darbi

Baltās rūsas veidošanās uz termiski cinkotajām transportlīdzekļa daļām neapdraud drošību, un to var samazināt šādā veidā:

- Novietojot stāvēšanai vai uzglabāšanai termiski cinkotās detaļas, nodrošiniet labu ventilāciju.
- Pēc braucieniem ziemā notīriet termiski cinkotās virsmas ar tīru ūdeni (piemēram, tvaika strūklu).

Remontdarbi**UZMANĪBU!**

Remontdarbus drīkst veikt tikai AL-KO servisa centros vai pilnvarotās specializētajās darbnīcās.

**Rezerves daļas ir drošībai svarīgas komponentes!**

Uzstādot rezerves daļas mūsu izstrādājumos, mēs rekomendējam izmantot AL-KO oriģinālās rezerves daļas, vai arī tādas, kuras ir apstiprinājis AL-KO. Nekļūdīgai rezerves daļas identifikēšanai mūsu servisa stacijas darbiniekiem ir jāuzrāda rezerves daļas identifikācijas numurs (ETI).

Tipa identifikācijas plāksnīte



1 Rezerves daļas identifikācijas numurs (ETI)
2 Rasējuma numurs

PALĪDZĪBA TRAUČĒJUMU GADĪJUMĀ

Problēma	Iespējamais iemesls	Risinājums
Pārāk vāja bremžu iedarbība	Pārāk lieli berzes zudumi inerces bremžu ierīcē	Noņemiet netīrumus un koroziju no pārvades ierīces un bremžu trosēm, un pēc tam pārbaudiet to brīvu darbību
	Korozija uz sakabes stieņa	
	Bojājumi manevrēšanas laikā	Apmeklējiet AL-KO servisa centru
Bremžu pārkaršana braukšanas laikā uz priekšu	Nav atlaista stāvbremze	Atlaidiet stāvbremzi
	Atbalsta ritenis bloķē sviru savienojumus	Atlaidiet atbalsta riteni un novietojiet to pareizā pozīcijā
Nevienmērīgas braukšanas pazīmes, piemēram, triecienuveida bremzēšana	Bojāts amortizators	Lieciet nomainīt amortizatoru
Piekabe bremzē gāzes pedāļa atlaišanas laikā	Bojāts amortizators	Lieciet nomainīt amortizatoru
Piekabe bremzē atpakaļgaitas braukšanas laikā	Korozija un/vai nepietiekami ieeļļotas riteņa bremzes	<ul style="list-style-type: none"> ■ Noņemiet netīrumus un koroziju no riteņa bremžu kustīgajām daļām un ieeļļojiet tās atkārtoti. ■ Jānomaina nodilušie bremžu loki (< 2 mm).
Dzirdami bremžu inerces ierīces sitieni pret atduri	Bojāts amortizators	Lieciet nomainīt amortizatoru
Bremžu inerces ierīce izvirzās pārāk tālu uz āru	Pārāk daudz gaisa pārvades ierīcē	Lieciet veikt bremžu sistēmas atkārtotu regulēšanu
	Nodiluši bremžu loki	Nomainiet bremžu lokus
Stāvbremze atpakaļgaitā darbojas pārāk vāji	Pārāk daudz gaisa pārvades ierīcē	Lieciet veikt bremžu sistēmas atkārtotu regulēšanu
	Nodiluši bremžu loki	Nomainiet bremžu lokus



Ja rodas traucējumi, kas nav minēti šajā tabulā, vai kurus jūs patstāvīgi nevarat novērst, lūdzam vērsties mūsu kompetentajā servisa dienestā.

**ПЕРЕВОД ОРИГИНАЛЬНОГО
РУКОВОДСТВА ПО ЭКСПЛУАТАЦИИ****Оглавление**

О данной документации.....	93
Описание продукта.....	93
Указания по безопасности.....	93
Обслуживание.....	94
Техобслуживание и уход.....	95
Устранение неисправностей.....	97

О ДАННОЙ ДОКУМЕНТАЦИИ

- Перед вводом в эксплуатацию прочтите данное руководство по эксплуатации. Это является предпосылкой надежной эксплуатации и бесперебойной работы.
- Учитывать указания по безопасности и предупреждения, приведенные в данной документации, а также на устройстве
- Настоящая документация является неотъемлемой частью описанного изделия и при продаже должна быть передана покупателю вместе.

Значение знаков**ВНИМАНИЕ!**

Точное следование этим предупреждениям может предотвратить нанесение телесных повреждений людям и/или материальный ущерб.



Специальные указания для лучшего понимания и использования.

ОПИСАНИЕ ПРОДУКТА**Использование по назначению**

Механизм наката является компонентом тормозной системы прицепа и может использоваться для соединения прицепа с тягачом только в полностью собранном и проверенном виде.

Допустима полная масса в зависимости от типа:

Тип	Полная масса
V-образный, четырёхгранный	450-3500 кг
130V:	700-1350 кг

150V:	800-1500 кг
200V:	1300-2000 кг

Другое или выходящее за рамки данного использования считается использованием не по назначению. Изготовитель не несет ответственности за ущерб, который может возникнуть в этом случае.

Случаи неправильного применения**ВНИМАНИЕ!****Опасность при выходе из строя стояночного тормоза!**

Петлю направляющей страховочного троса, детали тормозных тяг и комплект пружин стояночного тормоза нельзя использовать для буксировки или крепления.

При тяговой нагрузке петля деформируется и комплект пружин стояночного тормоза выскакивает из крепления.

- Допустимый общий вес выбит на каждом механизме наката. Общий вес прицепа не должен превышать это значение.
- Установка на транспортном средстве должна соответствовать требованиям относительно регулируемого по высоте опорного приспособления (опорного колеса) при опорной нагрузке свыше 50 кг, изложенным в Приложении 7 к ECE R55-01.
- Следует учитывать применимые указания по установке надстроек.
- В экстренной ситуации рычаг ручного тормоза не должен соприкасаться с упором. Поэтому обязательно следует соблюдать соответствующие зазоры (11-1, 12-1)!



Компания AL-KO рекомендует установить опорную скобу (12-2) и проверить свободный ход с полностью затянутым рычагом ручного тормоза (страховочный тормоз приведен в действие).

УКАЗАНИЯ ПО БЕЗОПАСНОСТИ**Страховочный трос**

**ВНИМАНИЕ!**

Опасность при отцеплении прицепа! Обязательно проведите страховочный трос через петлю направляющей!

- Располагайте страховочный трос так, чтобы можно было без проблем преодолевать повороты.
- Страховочный трос не должен наматываться на опорное колесо.
- При креплении страховочного троса соблюдайте действующие в стране нормы.

Опорное колесо

- Следите за надежностью крепления опорного колеса.

Механизм наката, тип 130V, 150V, 200V

- Зафиксируйте опорное колесо в вырезе защитного кожуха (15).

Ручной тормоз

- Опасность неконтролируемого движения! Полностью затягивайте рычаг ручного тормоза.

Парковка

- При расцеплении прицепа и тягача необходимо:
 - затянуть стояночный тормоз;
 - зафиксировать прицеп с помощью двух дополнительных противооткатных упоров.
- При парковке или остановке тягача с прицепом затягивайте стояночный тормоз прицепа.

**ВНИМАНИЕ!**

До полного торможения прицеп может откатиться на 25-30 см назад! При парковке прицепа соблюдайте достаточную дистанцию.

ОБСЛУЖИВАНИЕ**Сцепление шаровой сцепки**

1. Расположите шаровую сцепку над тягово-сцепным устройством.
2. Откройте и удерживайте шаровую сцепку.
3. Вращайте рукоятку опорного колеса по часовой стрелке, пока шаровая сцепка не зафиксируется.

4. Продолжайте вращать рукоятку опорного колеса, чтобы полностью закрутить ходовое колесо. Опорный башмак должен надежно зафиксироваться в выемке наружной трубы.
5. Откройте зажимной хомут.
6. Потяните опорное колесо как можно выше.



Для механизма наката типов 130V, 150V и 200V опорное колесо нужно дополнительно зафиксировать в вырезе защитного кожуха.

7. Затяните зажимной хомут.
8. Присоедините силовой кабель к тягачу.
9. Проведите страховочный трос через петлю направляющей.
10. Проведите карабин через предусмотренную на тягаче петлю и защелкните на тросе.
11. Отпустите рычаг ручного тормоза и извлеките противооткатные упоры.

Прицепление петли

1. Вставьте петлю в зев сцепки.
2. Вращайте рукоятку опорного колеса по часовой стрелке, чтобы полностью закрутить ходовое колесо. Опорный башмак должен надежно зафиксироваться в выемке наружной трубы.
3. Откройте зажимной хомут.
4. Потяните опорное колесо как можно выше.
5. Затяните зажимной хомут.
6. Присоедините силовой кабель к тягачу.
7. Проведите страховочный трос через петлю направляющей.
8. Проведите карабин через предусмотренную на тягаче петлю и защелкните на тросе.
9. Отпустите рычаг ручного тормоза и извлеките противооткатные упоры.

Ручной тормоз**ВНИМАНИЕ!**

Опасность неконтролируемого движения. Полностью затягивайте рычаг ручного тормоза!

Управление ручным тормозом

- Рычаг ручного тормоза с пневматической пружиной (7)
- Рычаг ручного тормоза 130V I 150V I 200V (8)
- Рычаг ручного тормоза с пружинным энергоаккумулятором (9)
- Рычаг ручного тормоза с пневматической пружиной и пружинным энергоаккумулятором (10)
- Рычаг ручного тормоза 2,8 VB-1/C (10)

Затяжка

1. Переместите рычаг ручного тормоза через «мертвую точку».

Ослабление

1. Нажмите и удерживайте кнопку блокировки*.
2. Верните рычаг ручного тормоза в исходное положение, переместив его через «мертвую точку».

*Кнопка блокировки предусмотрена не во всех моделях



ВНИМАНИЕ!

Опасность при отцеплении прицепа! Обязательно проведите страховочный трос через петлю направляющей!

Крепление страховочного троса

1. Проведите карабин через предусмотренную на тягаче петлю (2).
2. Защелкните карабин на тросе.



ВНИМАНИЕ!

Не применять при использовании съемного сцепного приспособления! Неправильная фиксация сцепки создает угрозу потери сцепки и прицепа.

- возможный вариант 1
1. Обведите страховочный трос вокруг фаркопа (3).
 2. Защелкните карабин на тросе.
- возможный вариант 2



ВНИМАНИЕ!

Только при использовании карабина, соответствующего DIN 5299 — минимум 70 мм (пожарный карабин).

1. Защелкните карабин в предусмотренной для него петле (4).

Предписание для Нидерландов

1. Обведите страховочный трос вокруг фаркопа и проведите через предусмотренную для него петлю (5).
2. Защелкните карабин на тросе.
 - возможный вариант
1. Обведите страховочный трос вокруг фаркопа и зажимного хомута на тягово-сцепном устройстве (6).
2. Защелкните карабин на тросе.

ТЕХОБСЛУЖИВАНИЕ И УХОД



ВНИМАНИЕ!

Опасность!

Перед проведением любых работ по уходу и техническому обслуживанию всегда фиксируйте прицеп с помощью противооткатных упоров.



Механизм наката является компонентом тормозной системы. Независимо от интервалов техобслуживания механизма наката необходимо каждые 1500 км или каждые 6 месяцев проводить проверку тормозной системы в специализированной мастерской.

При проведении работ по уходу и ТО, а также при осмотре следует проверять эксплуатационную надежность и техническое состояние всех компонентов системы.

Исключение ответственности

- Проверка тормозной системы не заменяет предписанные меры по техобслуживанию механизма наката.
- Производитель не несет ответственности за ущерб, нанесенный людям и имуществу вследствие несоблюдения указаний по безопасности и предписаний по проведению ТО.

Смазка и точки смазывания

- Смазка поверхностей скольжения и шарниров механизма наката через каждые 10 000-12 000 км или через 12 месяцев.
 - Механизм наката V-образный, четырехгранный **см. рис. 13**
 - Механизм наката, тип 130V, 150V, 200V **см. рис. 14***

Тип смазочного материала: многоцелевая консистентная смазка, соответствующая DIN 51825

**Иллюстрация со снятым защитным кожухом*

Работы по уходу

Образование белой ржавчины на оцинкованных горячим способом деталях транспортного средства не угрожает безопасности и может быть снижено следующими мерами.

- При парковке или хранении оцинкованных деталей обеспечивайте хорошую циркуляцию воздуха.
- После поездок в зимнее время мойте оцинкованные поверхности чистой водой (например, струей пара).

Ремонтные работы



ВНИМАНИЕ!

Ремонтные работы разрешено проводить только сервисным центрам AL-KO или авторизованным предприятиям.



Запчасти — это компоненты, от которых зависит безопасность!

Для ремонта наших изделий мы рекомендуем использовать оригинальные запчасти AL-KO или детали, которые компания AL-KO разрешила использовать. Для четкой идентификации запчастей в сервисных центрах нужен идентификационный номер детали (ETI).

Заводская табличка



1
2

Идентификационный номер детали (ETI)
Номер чертежа

УСТРАНЕНИЕ НЕИСПРАВНОСТЕЙ

Неисправность	Возможная причина	Способ устранения
Слишком слабое действие тормоза	Слишком большие потери от трения в механизме наката	Удалите грязь и коррозию с передаточного механизма и тормозной тяги, затем проверьте легкость хода
	Коррозия на тяге	
	Повреждение при маневрировании вследствие применения грубой силы	Обратитесь в сервисный центр AL-KO
Перегрев тормоза при движении вперед	Ручной тормоз не опущен	Отпустите ручной тормоз
	Опорное колесо блокирует тягу	Отпустите опорное колесо и установите его в правильном положении
Неспокойные ходовые характеристики или резкое торможение	Неисправен амортизатор	Поручите специалисту заменить амортизатор
Прицеп тормозит при сбрасывании газа	Неисправен амортизатор	Поручите специалисту заменить амортизатор
Прицеп тормозит при движении задним ходом	Коррозия или отсутствие смазки в колесном тормозе	<ul style="list-style-type: none"> ■ Очистите от грязи и ржавчины, а затем смажьте подвижные детали колесного тормоза ■ Замените изношенные тормозные колодки (< 2 мм)
Механизм наката ощутимо ударяется о концевой упор с характерным звуком	Неисправен амортизатор	Поручите специалисту заменить амортизатор
Механизм наката накатывается слишком далеко	Слишком много воздуха в передаточном устройстве	Поручите специалисту отрегулировать тормозную систему
	Износились тормозные накладки	Поручите специалисту заменить тормозные накладки
Недостаточное действие стояночного тормоза, движение назад	Слишком много воздуха в передаточном устройстве	Поручите специалисту отрегулировать тормозную систему
	Износились тормозные колодки	Поручите специалисту заменить тормозные колодки



При неисправностях, не указанных в данной таблице или которые Вы не можете устранить самостоятельно, обратитесь в нашу сервисную службу.

ПЕРЕКЛАД ОРИГІНАЛЬНОГО ПОСІБНИКА З ЕКСПЛУАТАЦІЇ

Зміст

Про цю документації.....	99
Опис виробу.....	99
Вказівки щодо безпеки.....	99
Керування.....	100
Технічне обслуговування і догляд.....	101
Допомога в разі неполадок.....	103

ПРО ЦЮ ДОКУМЕНТАЦІЇ

- Прочитайте цей посібник з експлуатації перед початком роботи з інструментом. Це забезпечить його безпечно й безперебійну роботу.
- Виконуйте вказівки щодо безпеки та попередження, наведені в цьому документі та на пристрої.
- Документація є частиною продукту і повинні бути передані покупцеві для продажу

Пояснення знаків



УВАГА!

Точне виконання цих попереджень допоможе уникнути тілесних ушкоджень та матеріальних збитків.



Спеціальні вказівки для кращого розуміння та використання.

ОПИС ВИРОБУ

Використання за призначенням

Механізм накату є компонентом гальмівної системи причепа і може використовуватися для зчеплення причепа з тягачем тільки в повністю складеному й перевіреному стані.

Припустима повна вага в залежності від типу

Тип	Повна вага
V-подібний, чотиригранний:	450-3500 кг
130V:	700-1350 кг
150V:	800-1500 кг
200V:	1300-2000 кг

Будь-яке інше використання вважається використанням не за призначенням. Виробник не несе відповідальності за збитки, які можуть при цьому виникнути.

Можлива поява помилок



УВАГА!

Небезпека в разі відмови стоянкового гальма.

Петлю напрямної страхувального троса, деталі гальмівних тяг і комплект пружин стоянкового гальма не можна використовувати для буксування чи кріплення.

При тяговому навантаженні петля деформується і комплект пружин стоянкового гальма вискакує з кріплення.

- Припустиму загальну вагу вказано на кожному механізмі накату. Загальна вага причепа не повинна перевищувати це значення.
- Встановлення на транспортному засобі має відповідати вимогам щодо регульованого по висоті опорного пристосування (опорного колеса) при опорному навантаженні понад 50 кг, які викладено в Додатку 7 до ECE R55-01.
- Слід враховувати чинні вказівки зі встановлення надбудов.
- В екстреній ситуації важіль ручного гальма не повинен торкатися до упору. Обов'язково враховуйте відповідні зазори (11-1, 12-1)!



Компанія AL-KO рекомендує встановити опорну скобу (12-2) і перевірити вільний хід із повністю затягнутим важелем ручного гальма (екстрене гальмо активовано).

ВКАЗІВКИ ЩОДО БЕЗПЕКИ

Страхувальний трос



УВАГА!

Небезпека в разі відчеплення причепа! Обов'язково проведіть страхувальний трос через петлю на напрямній.

- Розташуйте страхувальний трос таким чином, щоб можна було легко проходити повороти.
- Страхувальний трос не повинен намотуватися на опорне колесо.
- Під час кріплення страхувального троса дотримуйтеся норм, які чинні в країні.

Опорне колесо

- Переконайтеся, що опорне колесо надійно закріплено.

Механізм накату, тип 130V, 150V, 200V:

- Зафіксуйте опорне колесо у вирізі захисного кожуха (15).

Ручне гальмо

- Небезпека неконтрольованого руху! Повністю затягуйте важіль ручного гальма.

Паркування

- Перед розчепленням причепа й тягача:
 - затягніть стоянкове гальмо;
 - зафіксуйте причіп двома додатковими противідкотними упорами.
- Під час паркування або зупинки тягача з причепом затягуйте стоянкове гальмо причепа.



УВАГА!

До повного гальмування причіп може відкотитися назад на 25-30 см! Під час зупинки причепа витримуйте достатню дистанцію.

КЕРУВАННЯ

Зчеплення шарового зчеп

1. Розташуйте шаровий зчеп над тягово-зчіпним пристроєм.
2. Відкрийте й утримуйте шаровий зчеп.
3. Обертайте рукоятку опорного колеса за годинниковою стрілкою, доки шаровий зчеп не зафіксується.
4. Продовжуйте обертати рукоятку опорного колеса, щоб повністю закрутити опорне колесо. Опорний башмак повинен бути надійно зафіксований у виймці зовнішньої труби.
5. Відкрийте затискний хомут.
6. Потягніть опорне колесо якомога вище.



Для механізму накату типів 130V, 150V і 200V опорне колесо необхідно додатково зафіксувати у вирізі захисного кожуха.

7. Затягніть затискний хомут.
8. З'єднайте силовий кабель із тягачем.
9. Проведіть страхувальний трос через петлю в напрямній.
10. Проведіть карабін через спеціальну петлю на тягачі й защепніть на тросі.
11. Відпустіть важіль ручного гальма й витягніть противідкотні упори.

Причеплення петлі

1. Вставте петлю в зів зчеп.
2. Обертайте рукоятку опорного колеса за годинниковою стрілкою, щоб повністю закрутити опорне колесо. Опорний башмак повинен бути надійно зафіксований у виймці зовнішньої труби.
3. Відкрийте затискний хомут.
4. Потягніть опорне колесо якомога вище.
5. Затягніть затискний хомут.
6. З'єднайте силовий кабель із тягачем.
7. Проведіть страхувальний трос через петлю в напрямній.
8. Проведіть карабін через спеціальну петлю на тягачі й защепніть на тросі.
9. Відпустіть важіль ручного гальма й витягніть противідкотні упори.

Ручне гальмо



УВАГА!

Небезпека неконтрольованого руху. Повністю затягуйте важіль ручного гальма!

Керування ручним гальмом

- Важіль ручного гальма з пневматичною пружиною (7)
- Важіль ручного гальма 130V | 150V | 200V (8)
- Важіль ручного гальма з пружинним енергоакумулятором (9)
- Важіль ручного гальма з пневматичною пружиною і пружинним енергоакумулятором (10)
- Важіль ручного гальма 2,8 VB-1/C (10)

Затягування

1. Перемістіть важіль ручного гальма через «мертву точку».

Відкрутити

1. Натисніть і утримуйте кнопку блокування*.
2. Поверніть важіль ручного гальма у вихідне положення, перемістивши його через «мертву точку».

*Кнопка блокування є не в усіх моделях.

**УВАГА!**

Небезпека в разі відчеплення причепа! Обов'язково проведіть страхувальний трос через петлю на напрямній.

Закріплення страхувального троса

1. Проведіть карабін через спеціальну петлю на тягачі (2).
2. Зацепіть карабін на тросі.

**УВАГА!**

Не використовуйте зі знімним зчепом. У разі неправильної фіксації зчепу існує ризик втрати зчепу й причепа.

- можливий варіант 1

 1. Обведіть страхувальний трос навколо фаркопа (3).
 2. Зацепіть карабін на тросі.

- можливий варіант 2

**УВАГА!**

Тільки з карабіном, що відповідає DIN 5299 — мін. 70 мм (пожежний карабін).

1. Зацепіть карабін на передбаченій для нього петлі (4).

Вимога для Нідерландів

1. Обведіть страхувальний трос навколо фаркопа і протягніть через передбачену для нього петлю (5).
 2. Зацепіть карабін на тросі.
- можливий варіант
 1. Обведіть страхувальний трос навколо фаркопа і затискного хомути на тягово-зчепному пристрої (6).
 2. Зацепіть карабін на тросі.

ТЕХНІЧНЕ ОБСЛУГОВУВАННЯ І ДОГЛЯД**УВАГА!****Небезпека!**

Перед тим як виконувати якісь роботи з догляду чи техобслуговування, обов'язково зафіксуйте причіп противідкотними упорами.



Механізм накату є компонентом гальмівної системи. Незалежно від інтервалів техобслуговування механізму накату, необхідно кожні 1500 км або кожні 6 місяців проводити перевірку гальмівної системи в спеціалізованій майстерні.

Під час догляду, технічного обслуговування й огляду слід перевіряти експлуатаційну надійність і технічний стан усіх компонентів системи.

Відмова від відповідальності

- Перевірка гальмівної системи не є заміною для передбачених заходів із техобслуговування механізму накату.
- Виробник не несе відповідальності за шкоду, заподіяну людям і майну через недотримання правил техніки безпеки та вимог щодо техобслуговування.

Масило і точки змазування

- Змазування поверхонь ковзання і шарнірів механізму накату через кожні 10 000-12 000 км або через кожні 12 місяців.
 - Механізм накату V-подібний, чотиригранний **див. малюнок 13**
 - Механізм накату, тип 130V, 150V, 200V **див. малюнок 14***

Тип мастила: універсальне консистентне мастило відповідно до DIN 51825

** Зображення зі знятим захисним кожухом*

Догляд

Утворення білої іржі на оцинкованих гарячим способом деталях транспортного засобу не загрожує безпеці. Його можна попередити за допомогою таких заходів.

- Під час паркування та зберігання оцинкованих деталей забезпечуйте добру циркуляцію повітря.
- Після поїздок у зимову пору року мийте оцинковані поверхні чистою водою (наприклад, струменем пари).

Ремонт



УВАГА!

Ремонт слід проводити лише в сервісних центрах AL-KO та авторизованих майстернях.



Запчастини — це компоненти, від яких залежить безпека!

Для ремонту наших виробів рекомендується використовувати оригінальні запчастини AL-KO або деталі, які ми дозволяємо використовувати. Для чіткої ідентифікації запчастин у сервісних центрах потрібен ідентифікаційний номер деталі (ETI).

Типова табличка



1 Ідентифікаційний номер деталі (ETI)
2 Номер креслення

ДОПОМОГА В РАЗІ НЕПОЛАДОК

Несправність	Можлива причина	Рішення
Дія гальма заслабка	Завеликі втрати від тертя в механізмі накату	Очистити передаточний механізм і гальмівну тягу від бруду й іржі, а потім перевірте легкість ходу
	Іржа на тязі	
	Пошкодження через грубе маневрування	Зверніться до сервісного центру AL-KO
Перегрів гальма під час руху вперед	Не відпущено ручне гальмо	Відпустіть ручне гальмо
	Опорне колесо блокує тягу	Відпустіть опорне колесо і встановіть у правильне положення
Неспокійні ходові характеристики або різке гальмування	Несправний амортизатор	Доручити спеціалісту замінити амортизатор
Причіп гальмує під час скидання газу	Несправний амортизатор	Доручити спеціалісту замінити амортизатор
Причіп гальмує під час руху заднім ходом	Корозія чи відсутність мастила в колісному гальмі	<ul style="list-style-type: none"> ■ Очистити рухомі деталі колісного гальма від бруду й іржі та змажте їх ■ Доручити спеціалісту замінити зношені гальмівні колодки (< 2 мм)
Механізм накату відчутно ударяється об кінцевий упор із характерним звуком	Несправний амортизатор	Доручити спеціалісту замінити амортизатор
Механізм накату накочується надто далеко	Забагато повітря в передаточному пристрої	Доручити спеціалісту відрегулювати гальмівну систему
	Зношені гальмівні накладки	Доручити спеціалісту замінити гальмівні накладки
Заслабка дія стоянкового гальма, рух заднім ходом	Забагато повітря в передаточному пристрої	Доручити спеціалісту відрегулювати гальмівну систему
	Зношені гальмівні накладки	Доручити спеціалісту замінити гальмівні накладки



При виникненні несправностей, які не вказані в даній таблиці і які не вдається подолати самостійно, слід звернутися до нашої спеціалізованої сервісної служби.

ПРЕВОД НА ОРИГИНАЛНОТО РЪКОВОДСТВО ЗА ЕКСПЛОАТАЦИЯ

Съдържание

За тази документация.....	104
Описание на продукта.....	104
Указания за безопасност.....	104
Обслужване.....	105
Поддръжка и грижа.....	106
Помощ при неизправности.....	108

ЗА ТАЗИ ДОКУМЕНТАЦИЯ.

- Прочетете това ръководство преди да започнете работа на устройството. Това е състояние за безопасна експлоатация и безпроблемна работа
- Спазвайте препоръките и предупрежденията за безопасност в тази документация, както и тези върху машината.
- Запазете ръководството за употреба и го предайте на следващия купувач.

Легенда



ВНИМАНИЕ!

Точното спазване на тези указания може да предотврати евентуални телесни повреди или материални щети.



Специални указания за повече яснота и правилна употреба.

ОПИСАНИЕ НА ПРОДУКТА

Правилна употреба

Задържащото устройство е съставна част от спирачната система на ремаркетото и трябва да се използва само напълно монтирано и с проверена връзка на ремаркетото с теглещото превозно средство.

Допустим диапазон на теглото и данни за типа:

Тип	Диапазон на теглото
V, квадратно сечение:	450 - 3500 kg
130V:	700 - 1350 kg
150V:	800 - 1500 kg
200V:	1300 - 2000 kg

Друга, излизаща извън тези рамки употреба, се счита за използване не по предназначение. За щети вследствие на това производителят не носи отговорност.

Възможна неправилна употреба



ВНИМАНИЕ!

Опасност от злополука поради повреда на ръчната спирачка!

Халката на водача на спирачното въже, частите на лостовата предавка на спирачката или пружинният пакет на ръчната спирачка не трябва да се използват за закрепване и за теглене!

При натоварване от теглене халката се изкривява и пружинният пакет на ръчната спирачка излиза от държача.

- Допустимото общо тегло е щамповано на всяко задържащо устройство за ремарке при спиране. Общото тегло на ремаркетото не трябва да надхвърля тази стойност.
- Присъединяването към автомобила трябва да удовлетворява изискванията на ECE R55-01 Приложение 7 за поддържащото приспособление с регулиране на височината (опорното колело) при натоварване на опората по-голямо от 50 kg.
- Трябва да бъдат спазени евентуално наличните директиви за присъединяване на ремарке.
- В аварийна ситуация лостът на ръчната спирачка не трябва да опира в земята. За целта задължително трябва да се съблюдават съответните свободни пространства (11-1, 12-1)!



AL-KO препоръчва да се монтира подпорна скоба (12-2) и да се направи проверка за степента на движение при напълно изтеглен лост на ръчната спирачка (аварийната спирачка е активирана).

УКАЗАНИЯ ЗА БЕЗОПАСНОСТ

Спирачно въже



ВНИМАНИЕ!

Опасност от откачане на ремаркетото! Винаги прекарвайте спирачното въже през халката на водача му!

- Поставяйте спирачното въже така, че да е възможно безпроблемното вземане на завои.
- Спирачното въже не трябва да се навива около опорното колело.
- При използване на спирачното въже трябва да се спазват правилата на конкретната страна.

Опорно колело

- Уверете се, че опорното колело е стабилно монтирано.

При задържащо устройство тип 130V, 150V, 200V:

- винаги фиксирайте опорното колело в прозореца на капака (15).

Ръчна спирачка

- Опасност от неконтролирано движение! Винаги дърпайте лоста на ръчната спирачка докрай.

Паркиране

- При откачане на ремаркетото от теглещото превозно средство трябва:
 - да се издърпа ръчната спирачка.
 - да се подсигури ремаркетото с два допълнителни обездвижващи клина.
- При паркиране или спиране на теглещото средство трябва да се издърпа ръчната спирачка на ремаркетото.



ВНИМАНИЕ!

Докато сработи напълно спирачната сила, ремаркетото може да се придвижи 25 - 30 см назад! При откачане на ремаркетото се уверете, че има достатъчно място.

ОБСЛУЖВАНЕ

Свързване на теглителното сферично съединение

1. Наместете сферичното съединение върху теглителното устройство.
2. Отворете и задържете така сферичното съединение.
3. Въртете манivelата на опорното колело по посока на часовниковата стрелка, докато сферичното съединение бъде фиксирано.

4. Продължавайте да въртите манivelата на опорното колело, докато ходовото колело бъде завинтено докрай. Опорната скоба трябва да бъде фиксирана здраво в гнездото на външната тръба.
5. Отворете стягащата скоба.
6. Изтеглете опорното колело колкото може по-нагоре.



при задържащо устройство тип 130V, 150V и 200V закрепете опорното колело допълнително в прозореца на капака!

7. Затегнете стягащата скоба.
8. Свържете електрическия кабел към теглещото превозно средство.
9. Прекарайте спирачното въже през халката на водача му.
10. Захванете карабинера за предвидените за целта халки на теглещото превозно средство и го заключете на въжето.
11. Освободете лоста на ръчната спирачка и отстранете обездвижващите клинове.

Свързване на теглителните халки

1. Свържете теглителните халки в отвора на буксирното устройство.
2. Въртете манivelата на опорното колело по посока на часовниковата стрелка, докато ходовото колело бъде завинтено докрай. Опорната скоба трябва да бъде фиксирана здраво в гнездото на външната тръба.
3. Отворете стягащата скоба.
4. Изтеглете опорното колело колкото може по-нагоре.
5. Затегнете стягащата скоба.
6. Свържете електрическия кабел към теглещото превозно средство.
7. Прекарайте спирачното въже през халката на водача му.
8. Захванете карабинера за предвидените за целта халки на теглещото превозно средство и го заключете на въжето.
9. Освободете лоста на ръчната спирачка и отстранете обездвижващите клинове.

Ръчна спирачка



ВНИМАНИЕ!

Опасност от неконтролирано движение. Винаги дърпайте лоста на ръчната спирачка докрай!

Работа с ръчната спирачка при:

- Лост на ръчната спирачка с пневматичен механизъм (7)
- Лост на ръчната спирачка 130V I 150V I 200V (8)
- Лост на ръчната спирачка с пружинен механизъм (9)
- Лост на ръчната спирачка с пневматичен механизъм и с пружинен механизъм (10)
- Лост на ръчната спирачка 2.8 VB-1/C (10)

Дърпане

1. Издърпайте лоста на ръчната спирачка през забележимия мъртъв ход.

Освобождаване

1. Натиснете копчето на блокиране* и го задръжте натиснато.
2. Върнете лоста на ръчната спирачка през мъртвия ход в неговото начално положение.

* Не при всички изпълнения има копче за блокиране



ВНИМАНИЕ!

Опасност от откачане на ремаркетото! Винаги прекарвайте спирачното въже през халката на водача му!

Поставяне на спирачното въже

1. Закопчайте карабинера за предвидените за целта халки на теглещото превозно средство (2).
2. Заклучете карабинера на въжето.



ВНИМАНИЕ!

Не използвайте при свалящо се съединително устройство! Ако съединителното устройство не е фиксирано правилно, има опасност ремаркетото да се разкачи от съединителното устройство.

- възможен вариант 1
1. Завържете спирачното въже за шийката на сферата (3).
 2. Заклучете карабинера на въжето.

■ възможен вариант 2



ВНИМАНИЕ!

Разрешава се използването единствено на карабинерни куки по стандарт DIN 5299 - мин.70 mm (огнеупорен карабинер).

1. Заклучете карабинерните куки за предвидените за това халки (4).

Предписания за Нидерландия

1. Захванете спирачното въже за шийката на сферата и през предвидените за целта халки (5).
 2. Заклучете карабинера на въжето.
- възможни варианти
1. Захванете спирачното въже за шийката на сферата и поставете клемната скоба на теглителното устройство (6).
 2. Заклучете карабинера на въжето.

ПОДДРЪЖКА И ГРИЖА



ВНИМАНИЕ!

Опасност!

Преди всякаква работа по поддръжка или обслужване винаги поставяйте на ремаркетото обездвижващи клинове.



Задържащото устройство е съставна част от спирачната система. Независимо от периодите за поддръжка на задържащото устройство при спиране, спирачната система трябва да се проверява след 1500 km или след 6 месеца работа в специализиран сервиз.

При работи по поддръжката, обслужването и инспекцията трябва да се проверява дали всички части са безопасни за работата и дали са в безупречно състояние.

Освобождаване от отговорност

- Проверката на спирачната система не замества предписаните мерки за поддръжка на задържащото устройство.
- Производителят не носи отговорност за вреди, нанесени на лица, и за материални щети, които са възникнали в резултат на неспазване на правилата за безопасност и на извършените дейности по поддръжката.

Масло и точки на смазване

- Местата на плъзгане и връзките на устройството за задържане при спиране трябва да се смазват на всеки 10 000 - 12 000 km или на всеки 12 месеца.
 - Задържащо устройство тип V, с квадратно сечение **вижте фиг. 13**
 - Задържащо устройство тип 130V, 150V, 200V **вижте фиг. 14** *

Тип на смазочното средство: Универсално масло по стандарт DIN 51825

* Илюстрация с демонтиран капак

Техническо обслужване

Образуването на бяла ръжда върху горещо поцинковани части на превозното средство не застрашава безопасността и може да бъде намалено по следния начин:

- При паркиране, съответно складиране на горещо поцинкованите части се погрижете за добрата вентилация.
- След движение при зимни условия почистете горещо поцинкованите повърхности с чиста вода (напр. с пароструйка).

Ремонтни работи



ВНИМАНИЕ!

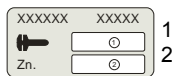
Ремонтни работи могат да се извършват само от сервизите на AL-KO или от оторизирани специализирани сервизи.



Резервните части са свързани с безопасността части!

Препоръчваме за монтиране в нашите продукти да се използват единствено оригинални части на AL-KO или части, които са изрично разрешени за монтаж от нас. За еднозначно определяне на резервната част, нашите сервизни пунктове се нуждаят от идентификационния номер на резервната част (ИНРЧ).

Типова табелка



Идентификационен номер на резервната част (ИНРЧ)
Номер на чертежа

ПОМОЩ ПРИ НЕИЗПРАВНОСТИ

Неизправност	Възможна причина	Решение
Спирачното действие е прекалено слабо	Твърде големи загуби от триене в задържащото устройство за ремарке	Отстраняване на замърсяванията и корозията от предавателната система и спирачната система и в заключение проверка на лекотата на движение
	Корозия на теглителния прът	
	Силова повреда при маневриране	Обърнете се към сервиз на AL-KO
Прегряване на спирачките при движение напред	Неосвободена ръчна спирачка	Освободете ръчната спирачка
	Опорното колело блокира лостовия механизъм	Освободете опорното колело и го установете в правилно положение
Неравномерно каране, съответно рязко натискане на спирачката	Дефектен амортисьор	Сменете амортисьора
Ремаркето спира при отнемане на газта	Дефектен амортисьор	Сменете амортисьора
Ремаркето спира при движение на заден ход	Корозия и/или липса на смазване на колесната спирачка	<ul style="list-style-type: none"> ■ Отстранете замърсяването и корозията от подвижните части на колесната спирачка и ги смажете отново. ■ Сменете износените спирачни челюсти (< 2 mm).
При спиране задържащото устройство чука шумно и осезаемо по ограничителя	Дефектен амортисьор	Сменете амортисьора
Задържащото устройство се задвижва прекомерно	Прекалено много въздух в предавателната система	Регулирайте спирачната система
	Износени спирачни накладки	Сменете спирачните накладки
Слабо действие на ръчната спирачка на заден ход	Прекалено много въздух в предавателната система	Регулирайте спирачната система
	Износени спирачни накладки	Сменете спирачните накладки



При неизправности, които не са описани в настоящата таблица или които не могат да се изяснят от само- себе си, се обърнете към компетентния център за обслужване на клиенти.

TRADUCEREA MANUALULUI DE UTILIZARE ORIGINAL

Cuprins

Despre această documentație.....	110
Descrierea produsului.....	110
Instrucțiuni de siguranță.....	110
Utilizarea.....	111
Revizie și întreținere.....	112
Asistență în cazul defecțiunilor.....	114

DESPRE ACEASTĂ DOCUMENTAȚIE

- Înainte de punerea în funcțiune citiți aceste instrucțiuni de folosire. Aceasta este condiția preliminară pentru lucrul sigur și deservirea fără defecțiuni.
- Respectați instrucțiunile de siguranță și de avertizare din această documentație și de pe acest aparat.
- Păstrați instrucțiunile de folosire pentru o utilizare ulterioară și oferiți-le utilizatorilor ulteriori.

Explicația simbolurilor



ATENȚIE!

Respectarea exactă a indicațiilor de avertizare poate împiedica accidentarea persoanelor sau cauzarea daunelor materiale.



Indicații speciale pentru o înțelegere și deservire mai bună.

DESCRIEREA PRODUSULUI

Utilizarea corectă

Dispozitivul de comandă a frânei inerțiale este o parte integrantă a instalației de frânare a remorcii și poate fi utilizat numai în stare complet montată și verificată pentru conectarea remorcii la vehiculul de tractare.

Domeniu admis de greutate în funcție de specificații:

Tip	Domeniu de greutate
V, Dreptunghi:	450 - 3500 kg
130V:	700 - 1350 kg
150V:	800 - 1500 kg
200V:	1300 - 2000 kg

Utilizarea în alte scopuri sau în scopuri care depășesc capacitățile funcționale este considerată neconformă cu destinația. Producătorul nu este răspunzător pentru daunele apărute din această cauză.

Posibile utilizări necorespunzătoare



ATENȚIE!

Pericol de accident prin defectarea frânei de imobilizare!

Nu utilizați inelul ghidajului cablului de rupere, componentele timoneriei frânei sau pachetul de arcuri al frânei de imobilizare pentru fixare sau tractare!

În cazul solicitării la tracțiune se îndoiește inelul, iar pachetul de arcuri al frânei de imobilizare sare din suport.

- Greutatea maximă admisă este inserată pe fiecare dispozitiv de comandă a frânei inerțiale. Greutatea totală a remorcii nu trebuie să depășească această valoare.
- Atașarea la vehicul trebuie să corespundă cerințelor cu privire la instalația de sprijin reglabilă pe înălțime (roată de sprijin) în cazul unei sarcini de sprijin mai mari de 50 kg, ECE R55-01, anexa 7.
- Trebuie luate în considerare eventualele directive de montare existente.
- Maneta frânei de mână nu trebuie să fie trasă în sus în situații de urgență. Trebuie luate în considerare în mod obligatoriu spațiile libere corespunzătoare (11-1, 12-1)!



AL-KO recomandă montarea unui etrier de sprijin (12-2) și realizarea unei verificări a mobilității cu maneta de frână de mână complet trasă (frâna de urgență este activată).

INSTRUCȚIUNI DE SIGURANȚĂ

Cablu de rupere



ATENȚIE!

Pericol din cauza decuplării remorcii! Introduceți întotdeauna cablul de rupere prin inelul ghidajului cablului de rupere!

- Amplasați cablul de rupere, astfel încât deplasările în curbă să fie posibile fără probleme.
- Cablul de rupere nu trebuie să se înfășoare în jurul roții de sprijin.
- La montarea cablului de rupere respectați prevederile specifice țării.

Roată de sprijin

- Asigurați poziția stabilă a roții de sprijin.

În cazul dispozitivului de comandă a frânei inerțiale de tip 130V, 150V, 200V:

- Fixați întotdeauna roata de sprijin în decupajul capacului de acoperire (15).

Frână de mână

- Pericol din cauza deplasării necontrolate! Strângeți întotdeauna complet maneta frânei de mână.

Parcare

- Dacă este decuplată remorca de la vehiculul de tracțiune, trebuie:
 - trasă frâna de imobilizare.
 - asigurată remorca cu două pene suplimentare.
- La parcare sau la oprirea atelajului trageți frâna de imobilizare a remorcii.



ATENȚIE!

Până când se atinge forța maximă de frânare, remorca poate rula înapoi aproximativ 25 - 30 cm! La oprirea remorcii asigurați o distanță suficientă.

UTILIZAREA

Cuplarea cuplajului de remorcare cu bilă

1. Manevrați cuplajul de bilă prin intermediul instalației de remorcare.
2. Deschideți și fixați cuplajul cu bilă.
3. Rotiți manivela roții de sprijin în sensul acelor de ceasornic până când cuplajul cu bilă intră în poziție.
4. Rotiți în continuare manivela roții de sprijin, până când rotorul este complet introdus în interior. Sabotul de sprijin trebuie să fie fixat în decupajul țevii exterioare.
5. Deschideți eclisa de prindere.
6. Trageți în sus roata de sprijin cât mai mult posibil.



În cazul unui dispozitiv de comandă a frânei inerțiale de tip 130V, 150V și 200V fixați în mod suplimentar roata de sprijin în decupajul capacului de acoperire!

7. Strângeți eclisa de prindere.
8. Conectați cablul de alimentare cu curent la vehiculul de tracțiune.
9. Introduceți cablul de rupere prin inelul ghidajului cablului de rupere.
10. Înfășurați carabina prin inelul prevăzut la vehiculul de tracțiune și prindeți de cablu.
11. Eliberați maneta frânei de mână și îndepărtați penele.

Cuplați inelul de remorcare

1. Cuplați inelul de remorcare în orificiul de cuplare.
2. Rotiți manivela roții de sprijin în sensul acelor de ceasornic, până când rotorul este complet introdus în interior. Sabotul de sprijin trebuie să fie fixat în decupajul țevii exterioare.
3. Deschideți eclisa de prindere.
4. Trageți în sus roata de sprijin cât mai mult posibil.
5. Strângeți eclisa de prindere.
6. Conectați cablul de alimentare cu curent la vehiculul de tracțiune.
7. Introduceți cablul de rupere prin inelul ghidajului cablului de rupere.
8. Înfășurați carabina prin inelul prevăzut la vehiculul de tracțiune și prindeți de cablu.
9. Eliberați maneta frânei de mână și îndepărtați penele.

Frână de mână



ATENȚIE!

Pericol din cauza deplasării necontrolate. Strângeți întotdeauna complet maneta frânei de mână!

Operarea frânei de mână:

- Maneta frânei de mână cu suport cu pistoane cu gaz (7)
- Maneta frânei de mână 130V I 150V I 200V (8)
- Maneta frânei de mână cu acumulator de presiune (9)

- Maneta frânei de mână cu suport pe pistoane cu gaz și acumulator de presiune (10)
- Maneta frânei de mână 2,8 VB-1/C (10)

Strângere

1. Strângeți maneta frânei de mână prin domeniul sesizabil al punctului mort.

Detășare / eliberare

1. Apăsăți butonul de blocare* și țineți-l apăsat.
 2. Aduceți înapoi maneta frânei de mână în poziția inițială prin domeniul punctului mort.
- * Butonul de blocare nu există la toate modelele



ATENȚIE!

Pericol din cauza decuplării remorcii! Introduceți întotdeauna cablul de rupere prin inelul ghidajului cablului de rupere!

Montați cablul de rupere

1. Înfășurați carabina prin inelul prevăzut la vehiculul de tracțiune (2).
2. Prindeți carabina de cablu.



ATENȚIE!

Nu utilizați în cazul unei cuplări demontabile! Atunci când cuplajul nu intră în poziție corectă se poate pierde cuplajul și remorca.

- variantă posibilă 1
1. Înfășurați cablul de rupere în jurul cârligului cu bilă (3).
 2. Prindeți carabina de cablu.
- variantă posibilă 2



ATENȚIE!

Admis numai în cazul unui cârlig al carabinei conform DIN 5299 - minim 70 mm (carabină de pompieri).

1. Introduceți cârligul carabinei în inelul prevăzut în acest scop (4).

Reglementare pentru Olanda

1. Înfășurați cablul de rupere în jurul cârligului cu bilă și prin inelul prevăzut în acest scop (5).
 2. Prindeți carabina de cablu.
- variantă posibilă
1. Înfășurați cablul de rupere în jurul cârligului cu bilă și etrierul de prindere la instalația de remorcare (6).
 2. Prindeți carabina de cablu.

REVIZIE ȘI ÎNTREȚINERE



ATENȚIE!

Pericol!

Înainte a tuturor lucrărilor de întreținere și de îngrijire asigurați întotdeauna remorca cu pene.



Dispozitivul de comandă a frânei inerțiale este parte integrantă a sistemului de frânare. Indiferent de intervalele de întreținere pentru dispozitivul de comandă a frânei inerțiale, sistemul de frânare trebuie verificat după 1500 km sau după 6 luni de către un atelier de pompieri.

La lucrările de întreținere, îngrijire și inspecție trebuie verificate toate componentele instalației în ceea ce privește siguranța în utilizare și starea ireproșabilă.

Exceptarea răspunderii

- Verificarea sistemului de frânare nu înlocuiește măsurile prevăzute de întreținere pentru dispozitivul de comandă a frânei inerțiale.
- Răspunderea producătorului nu este valabilă pentru vătămări corporale sau pagube materiale care apar ca urmare a nerespectării prevederilor de siguranță și a lucrărilor de întreținere indicate.

Ulei și puncte de lubrifiere

- Punctele de alunecare și de articulare ale dispozitivului de comandă a frânei inerțiale trebuie lubrificate, respectiv unse odată la 10000 - 12000 km sau la fiecare 12 luni.
 - AE tip V, dreptunghiular **vezi imaginea 13**
 - AE tip 130V, 150V, 200V **vezi imaginea 14***

Tip de lubrifiant: Lubrifiant universal în conformitate cu DIN 51825

** Imagine cu capacul de acoperire demontat*

Lucrări de îngrijire

Formarea ruginii albe în cazul componentelor zincate termic nu periclitează siguranța și poate fi redusă prin următoarele măsuri:

- La conservarea, respectiv la depozitarea componentelor zincate termic asigurați o bună circulare a aerului.
- După deplasările pe timp de iarnă curățați suprafețele zincate termic cu apă curată (de exemplu cu jet aburi).

Lucrări de reparație



ATENȚIE!

Lucrările de reparații pot fi realizate numai de către punctele de service AL-KO sau de către ateliere autorizate.



Piesele de schimb sunt componente de siguranță!

Pentru montarea pieselor de schimb în produsele noastre vă recomandăm piese originale AL-KO sau piese care au fost aprobate de firma noastră pentru montare. Pentru identificarea clară a pieselor de schimb, stațiile noastre de service au nevoie de numărul de identificare a piesei de schimb (ETI).

Plăcuța de identificare



Număr de identificare a piesei de schimb (ETI)
Numărul desenului

ASISTENȚĂ ÎN CAZUL DEFECȚIUNILOR

Defecțiune	Cauză posibilă	Soluție
Forța de frânare este prea redusă	pierderi prea mari prin frecare în AE	Îndepărtați murdăria și coroziunea de la instalația de transmisie și îndepărtați timonieria de frână și verificați apoi mobilitatea acesteia
	Coroziune la bara de remorcare	
	deteriorare prin forță în timpul manevrelor	Contactați departamentul de service al AL-KO
Supraîncălzirea frânelor la deplasarea înainte	Frâna de mână nu este eliberată	Eliberați frâna de mână
	Roata de sprijin blochează timonieria	Slăbiți roata de sprijin și aduceți-o în poziția corectă
Rulare cu trepidații, respectiv frânare bruscă	Amortizor defect	Dispuneți înlocuirea amortizorului
Remorca frânează atunci când nu se accelerează	Amortizor defect	Dispuneți înlocuirea amortizorului
Remorca frânează la deplasarea înapoi	Coroziune și / sau lipsa lubrifierii frânei roții	<ul style="list-style-type: none"> ■ Îndepărtați murdăria și coroziunea de la componentele mobile ale frânei roții și lubrifiați din nou. ■ solicitați înlocuirea sabotului de frână uzat (< 2 mm).
AE lovește audibil și sesizabil opritorul final	Amortizor defect	Dispuneți înlocuirea amortizorului
AE funcționează prea larg	prea mult aer în instalația de transmisie	Ajustați instalația de frână
	Garniturile de frână uzate	Solicitați înlocuirea garniturilor de frână
Frâna de imobilizare prea slabă înapoi	prea mult aer în instalația de transmisie	Ajustați instalația de frână
	Garniturile de frână uzate	Solicitați înlocuirea garniturilor de frână



În cazul defectăunilor, care nu se regăsesc în acest tabel sau a celor, pe care nu le puteți remedia dvs., vă rugăm să vă adresați serviciului nostru clienți.

ΜΕΤΑΦΡΑΣΗ ΤΩΝ ΓΝΗΣΙΩΝ ΟΔΗΓΙΩΝ ΧΡΗΣΗΣ**Πίνακας περιεχομένων**

Σχετικά με αυτό το υλικό τεκμηρίωσης.....	115
Περιγραφή προϊόντος.....	115
Υποδείξεις ασφαλείας.....	115
Χειρισμός.....	116
Συντήρηση και φροντίδα.....	117
Βοήθεια σε περίπτωση βλαβών.....	119

ΣΧΕΤΙΚΑ ΜΕ ΑΥΤΟ ΤΟ ΥΛΙΚΟ ΤΕΚΜΗΡΪΩΣΗΣ

- Πριν από την έναρξη χρήσης διαβάστε αυτές τις οδηγίες. Αυτό αποτελεί προϋπόθεση για την ασφα- εργασία και την απρόσκοπτη μεταχείριση
- Τηρείτε τις οδηγίες ασφαλείας και τις προειδοποιή- σεις που υπάρχουν σε αυτό το εγχειρίδιο και πάνω στη συσκευή.
- Αυτό το εγχειρίδιο αποτελεί τμήμα του - μενου προϊόντος και σε περίπτωση πώλησης θα πρέπει να παραδοθεί στον νέο αγοραστή.

Επεξήγηση συμβόλων**ΠΡΟΣΟΧΗ!**

Η τήρηση με ακρίβεια αυτών των υποδείξεων προειδοποίησης θα αποτρέψει υλικές ζημιές και τον τραυματισμό ατόμων.



Ειδικές υποδείξεις για την καλύτερη κατανόηση και χειρισμό.

ΠΕΡΙΓΡΑΦΗ ΠΡΟΪΟΝΤΟΣ**Προβλεπόμενη χρήση**

Η διάταξη σύνδεσης ρυμουλκούμενου με φρένο αδράνειας αποτελεί μέρος του συστήματος πέδησης του ρυμουλκούμενου και επιτρέπεται να χρησιμοποιείται μόνο πλήρως συναρμολογημένο και ελεγμένο για σύνδεση του ρυμουλκούμενου με το ρυμουλκ όχημα.

Επιτρεπόμενη περιοχή βάρους σύμφωνα με τα στοιχεία τύπου:

Τύπος Περιοχή βάρους

V, τετράγωνο:	450 - 3500 kg
130V:	700 - 1350 kg
150V:	800 - 1500 kg

200V: 1300 - 2000 kg

Κάθε χρήση πέραν της προαναφερόμενης θεωρείται ως ακατάλληλη. Ο κατασκευαστής δεν ευθύνεται για ζημιές που οφείλονται σε τέτοιους λόγους.

Παράδειγμα μη ορθής χρήσης**ΠΡΟΣΟΧΗ!**

Κίνδυνος ατυχήματος σε περίπτωση διακοπής λειτουργίας του φρένου ασφάλισης ακινητοποίησης!

Ο κρίκος του οδηγού συρματόσχοινο ασφαλείας, μέρη των ράβδων φρένου ή το πακέτο ελατηρίων του φρένου ασφάλισης ακινητοποίησης δεν επιτρέπεται να χρησιμοποιηθούν για πρόσδεση ή ρυμούλκηση!

Σε περίπτωση επιβάρυνσης με έλξη θα λυγίσει ο κρίκος και το πακέτο ελατηρίων του φρένου ασφάλισης ακινητοποίησης θα εκτιναχθεί από την υποδοχή.

- Το επιτρεπόμενο συνολικό βάρος είναι χαραγμένο πάνω σε κάθε διάταξη σύνδεσης ρυμουλκούμενου με φρένο αδράνειας. Το συνολικό βάρος του ρυμουλκούμενου δεν επιτρέπεται να υπερβαίνει αυτή την τιμή.
- Η προσάρτηση στο όχημα πρέπει να ικανοποιεί τις απαιτήσεις αναφορικά με ρυθμιζόμενες στο ύψος διατάξεις στήριξης (τροχός στήριξης) σε κατακόρυφα ασκούμενο φορτίο άνω των 50 kg, σύμφωνα με ECE R55-01 παράρτημα 7.
- Πρέπει να λαμβάνονται υπόψη ενδεχομένως υπάρχουσες πρόσθετες οδηγίες.
- Ο μοχλός χειρόφρενου δεν επιτρέπεται να "βρει" σε περίπτωση ανάγκης. Για αυτό, πρέπει να τηρούνται οπωσδήποτε οι αντίστοιχες αποστάσεις **(11-1, 12-1)!**



Η AL-KO συνιστά την τοποθέτηση ενός ελάσματος στήριξης **(12-2)** και την πραγματοποίηση ενός ελέγχου ευκινήσιμης με πλήρως τραβηγμένο μοχλό χειρόφρενου (το φρένο ανάγκης να έχει ενεργοποιηθεί).

ΥΠΟΔΕΪΞΕΙΣ ΑΣΦΑΛΕΪΑΣ**Συρματόσχοινο ασφαλείας**

**ΠΡΟΣΟΧΗ!**

Κίνδυνος σε περίπτωση αποσύνδεσης του ρυμουλκούμενου! Οδηγείτε το συρματόσχοινο ασφαλείας πάντα μέσω του κρίκου του οδηγού του συρματόσχοινου ασφαλείας!

- Τοποθετείτε το συρματόσχοινο ασφαλείας έτσι ώστε να είναι εφικτή χωρίς προβλήματα η οδήγηση σε στροφές.
- Το συρματόσχοινο ασφαλείας δεν επιτρέπεται να τυλίγεται γύρω από τον τροχό στήριξης.
- Κατά την τοποθέτηση του συρματόσχοινου ασφαλείας, προσέξτε τους κανονισμούς που ισχύουν σε κάθε χώρα.

Τροχός στήριξης

- Προσέξτε την καλή εφαρμογή του τροχού στήριξης.

Σε διάταξη σύνδεσης ρυμουλκούμενου με φρένο αδράνειας τύπου 130V, 150V, 200V:

- Στερεώνετε τον τροχό στήριξης πάντα στην εσοχή του καλύμματος (15).

Χειρόφρενο

- Κίνδυνος από ανεξέλεγκτη κίνηση! Τραβάτε πάντα εντελώς τον μοχλό χειρόφρενου.

Στάθμευση

- Αν αποσυνδεθεί το ρυμουλκούμενο από το ρυμουλκό όχημα, πρέπει:
 - να ενεργοποιηθεί το φρένο ασφάλισης ακινητοποίησης.
 - να ασφαλιστεί το ρυμουλκούμενο όχημα με δύο πρόσθετους τάκους.
- Κατά τη στάθμευση ή την ακινητοποίηση του συνόλου ρυμουλκό - ρυμουλκούμενο όχημα, ενεργοποιείτε το φρένο ασφάλισης ακινητοποίησης του ρυμουλκούμενου οχήματος.

**ΠΡΟΣΟΧΗ!**

Μέχρι να επενεργήσει η πλήρης πεδητική ισχύς, ενδέχεται το ρυμουλκούμενο όχημα να κυλήσει 25 - 30 cm προς τα πίσω! Κατά την ακινητοποίηση του ρυμουλκούμενου οχήματος προσέξτε για επαρκή απόσταση.

ΧΕΙΡΙΣΜΟΣ**Σύνδεση χούφτας έλξης**

1. Περάστε τη χούφτα πάνω από τον κοιτασάδορο.
2. Ανοίξτε και κρατήστε ανοιχτή τη χούφτα.
3. Περιστρέψτε δεξιόστροφα τημανιβέλα τροχού στήριξης μέχρι να ασφαλίσει η χούφτα.
4. Περιστρέψτε περαιτέρω τημανιβέλα τροχού στήριξης μέχρι να βιδωθεί πλήρως ο τροχός κύλισης. Το πέδιλο στήριξης πρέπει να είναι στερεωμένο γερά μέσα στην εσοχή του εξωτερικού σωλήνα.
5. Ανοίξτε τον σφικτήρα.
6. Τραβήξτε τον τροχό στήριξης όσο γίνεται περισσότερο προς τα πάνω.



σε διάταξη σύνδεσης ρυμουλκούμενου με φρένο αδράνειας τύπου 130V, 150V και 200V στερεώστε πρόσθετα τον τροχό στήριξης στην εσοχή του καλύμματος!

7. Σφίξτε τον σφικτήρα.
8. Συνδέστε το καλώδιο ρεύματος με το ρυμουλκό όχημα.
9. Οδηγείτε το συρματόσχοινο ασφαλείας μέσω του κρίκου του οδηγού του συρματόσχοινου ασφαλείας.
10. Περάστε το караμπίνερ μέσα από τον προβλεπόμενο κρίκο στο ρυμουλκό όχημα και ασφαλίστε το στο συρματόσχοινο.
11. Λύστε τον μοχλό χειρόφρενου και αφαιρέστε τους τάκους.

Σύνδεση κρίκου έλξης

1. Συνδέστε τον κρίκο έλξης στην υποδοχή σύνδεσης.
2. Περιστρέψτε τημανιβέλα τροχού στήριξης δεξιόστροφα μέχρι να βιδωθεί πλήρως ο τροχός κύλισης. Το πέδιλο στήριξης πρέπει να είναι στερεωμένο γερά μέσα στην εσοχή του εξωτερικού σωλήνα.
3. Ανοίξτε τον σφικτήρα.
4. Τραβήξτε τον τροχό στήριξης όσο γίνεται περισσότερο προς τα πάνω.
5. Σφίξτε τον σφικτήρα.
6. Συνδέστε το καλώδιο ρεύματος με το ρυμουλκό όχημα.

7. Οδηγήστε το συρματόσχοινο ασφαλείας μέσω του κρίκου του οδηγού του συρματόσχοινου ασφαλείας.
8. Περάστε το караμπίνερ μέσα από τον προβλεπόμενο κρίκο στο ρυμουλκó όχημα και ασφαλίστε το στο συρματόσχοινο.
9. Λύστε τον μοχλό χειρόφρενου και αφαιρέστε τους τάκους.

Χειρόφρενο



ΠΡΟΣΟΧΗ!

Κίνδυνος από ανεξέλεγκτη κίνηση. Τραβάτε πάντα εντελώς τον μοχλό χειρόφρενου!

Χειρισμός χειρόφρενου:

- Μοχλός χειρόφρενου με υποστήριξη αμορτισέρ αερίου (7)
- Μοχλός χειρόφρενου 130V | 150V | 200V (8)
- Μοχλός χειρόφρενου με συσσωρευτή ελατηρίου (9)
- Μοχλός χειρόφρενου με υποστήριξη αμορτισέρ αερίου και συσσωρευτή ελατηρίου (10)
- Μοχλός χειρόφρενου 2,8 VB-1/C (10)

Σφίξιμο

1. Τραβήξτε τον μοχλό χειρόφρενου πέρα από την αντιληπτή περιοχή νεκρού σημείου.

Λύσιμο

1. Πατήστε και κρατήστε πατημένο το κουμπί ασφάλισης*.
2. Επαναφέρετε τον μοχλό χειρόφρενου πέρα από την περιοχή νεκρού σημείου στην αρχική θέση.

* Το κουμπί ασφάλισης δεν υπάρχει σε όλες τις εκδόσεις



ΠΡΟΣΟΧΗ!

Κίνδυνος σε περίπτωση αποσύνδεσης του ρυμουλκούμενου! Οδηγήστε το συρματόσχοινο ασφαλείας πάντα μέσω του κρίκου του οδηγού του συρματόσχοινου ασφαλείας!

Τοποθέτηση συρματόσχοινου ασφαλείας

1. Περάστε το караμπίνερ μέσα από τον προβλεπόμενο κρίκο στο ρυμουλκó όχημα (2).
2. Ασφαλίστε το караμπίνερ στο συρματόσχοινο.



ΠΡΟΣΟΧΗ!

Να μην χρησιμοποιείται σε αφαιρούμενο κοτσαδόρο! Αν δεν ασφαλίσει σωστά η χούφτα, υπάρχει κίνδυνος απώλειας χούφτας και ρυμουλκούμενου.

- πιθανή εκδοχή 1
1. Τυλίξτε το συρματόσχοινο ασφαλείας γύρω από τον λαιμό της μπίλιας (3).
 2. Ασφαλίστε το караμπίνερ στο συρματόσχοινο.
- πιθανή εκδοχή 2



ΠΡΟΣΟΧΗ!

Επιτρέπεται μόνο με άγκιστρο караμπίνερ σύμφωνα με το DIN 5299 - τουλ.70 mm (καράμπινερ πυροσβεστικής).

1. Ασφαλίστε το άγκιστρο караμπίνερ στον για αυτό προβλεπόμενο κρίκο (4).

Προδιαγραφή για την Ολλανδία

1. Τυλίξτε το συρματόσχοινο ασφαλείας γύρω από τον λαιμό της μπίλιας και περάστε το μέσα από τον για αυτό προβλεπόμενο κρίκο (5).
 2. Ασφαλίστε το караμπίνερ στο συρματόσχοινο.
- πιθανή εκδοχή
1. Τυλίξτε το συρματόσχοινο ασφαλείας γύρω από τον λαιμό της μπίλιας και το δίχαλο ασφάλισης στη διάταξη έλξης (6).
 2. Ασφαλίστε το караμπίνερ στο συρματόσχοινο.

ΣΥΝΤΗΡΗΣΗ ΚΑΙ ΦΡΟΝΤΙΔΑ



ΠΡΟΣΟΧΗ!

Κίνδυνος!

Πριν από όλες τις εργασίες συντήρησης και φροντίδας ασφαλίστε πάντα το ρυμουλκούμενο όχημα με τάκους.



Η διάταξη σύνδεσης ρυμουλκούμενου με φρένο αδράνειας αποτελεί τμήμα του συστήματος πέδησης. Ανεξαρτήτως των διαστημάτων συντήρησης για τη διάταξη σύνδεσης ρυμουλκούμενου με φρένο αδράνειας, το σύστημα φρένων πρέπει να ελέγχεται κάθε 1500 km ή 6 μήνες από ειδικευμένο συνεργείο.

Σε εργασίες συντήρησης, φροντίδας και επιθεώρησης, πρέπει να ελέγχεται η ασφάλεια λειτουργίας και η άριστη κατάσταση όλων των μερών του συστήματος.

Αποκλεισμός ευθύνης

- Ο έλεγχος του συστήματος πέδησης δεν υποκαθιστά τα προβλεπόμενα μέτρα συντήρησης για τη διάταξη σύνδεσης ρυμουλκούμενου με φρένο αδράνειας.
- Για τραυματισμούς και ζημιές, που προκύπτουν από τη μη τήρηση των προδιαγραφών ασφαλείας και των παρατιθέμενων εργασιών συντήρησης, ακυρώνεται η ευθύνη του κατασκευαστή.

Λάδι και σημεία λίπανσης

- Γρασάρετε ή λιπαίνετε τα σημεία ολίσθησης και άρθρωσης της διάταξης σύνδεσης ρυμουλκούμενου με φρένο αδράνειας κάθε 10000 - 12000 km ή κάθε 12 μήνες.
 - AE τύπος V, τετράγωνο **βλέπε εικόνα 13**
 - AE τύπος 130V, 150V, 200V **βλέπε εικόνα 14 ***

Τύπος λιπαντικού: Γράσο πολλαπλών χρήσεων κατά DIN 51825

* Εικόνα με αποσυναρμολογημένο κάλυμμα

Εργασίες φροντίδας

Ο σχηματισμός λευκής σκωρίας σε γαλβανισμένα εν θερμώ τμήματα του οχήματος δεν θέτει σε

κίνδυνο την ασφάλεια και μπορεί να περιοριστεί με τα εξής μέτρα:

- Κατά την απόθεση ή αποθήκευση των γαλβανισμένων εν θερμώ τμημάτων φροντίστε για καλή κυκλοφορία του αέρα.
- Μετά από διαδρομές τον χειμώνα καθαρίστε τις γαλβανισμένες εν θερμώ επιφάνειες με καθαρό νερό (π.χ. δέσμη ατμού).

Εργασίες επισκευής



ΠΡΟΣΟΧΗ!

Οι εργασίες επισκευής επιτρέπεται να πραγματοποιούνται μόνο από συνεργάτες σέρβις ή εξουσιοδοτημένα ειδικά καταστήματα της AL-KO.



Τα ανταλλακτικά είναι εξαρτήματα ασφαλείας!

Για την τοποθέτηση ανταλλακτικών στα προϊόντα μας, συνιστούμε γνήσια ανταλλακτικά AL-KO ή ανταλλακτικά, τα οποία έχουν εγκριθεί ρητά από την εταιρεία μας. Για μια σαφή αναγνώριση των ανταλλακτικών, οι συνεργάτες του σέρβις μας χρειάζονται τον αριθμό αναγνώρισης ανταλλακτικού (ETI).

Πινακίδα τύπου



1 Αριθμός αναγνώρισης ανταλλακτικού (ETI)
2 Αριθμός σχεδίου

ΒΟΗΘΕΙΑ ΣΕ ΠΕΡΙΠΤΩΣΗ ΒΛΑΒΩΝ

Βλάβη	Πιθανή αιτία	Λύση
Επιβράδυνση πολύ ασθενής στην ΑΕ	Πολύ μεγάλες απώλειες τριβής στην ΑΕ	Αφαιρέστε τους ρύπους και τη διάβρωση στη διάταξη μετάδοσης και στην ντίζα του φρένου και στη συνέχεια ελέγξτε τα για ευκινησία
	Διάβρωση στη ράβδο έλξης	
	Σοβαρή ζημιά κατά την εκτέλεση ελιγμών	Απευθυνθείτε στο σέρβις της AL-KO
Υπερθέρμανση των φρένων κατά την προσθιοπορεία	Χειρόφρενο όχι λυμένο	Λύσιμο χειρόφρενου
	Ο τροχός στήριξης μπλοκάρει τις ράβδους	Λύστε τον τροχό στήριξης και βάλτε τον στη σωστή θέση
Μη ομαλή οδική συμπεριφορά ή απότομο φρενάρισμα	Αμορτισέρ ελαττωματικό	Αναθέστε την αντικατάσταση του αμορτισέρ
Το ρυμουλκούμενο φρενάρει κατά το άφημα του γκαζιού	Αμορτισέρ ελαττωματικό	Αναθέστε την αντικατάσταση του αμορτισέρ
Το ρυμουλκούμενο φρενάρει κατά την οπισθοπορεία	Διάβρωση και/ή ελλειπής λίπανση του φρένου τροχού	<ul style="list-style-type: none"> ■ Αφαιρέστε τους ρύπους και τη διάβρωση στα κινούμενα μέρη του φρένου τροχού και επαναλιπάνετε. ■ Αναθέστε την αντικατάσταση των φθαρμένων σιαγόνων φρένων (< 2 mm).
Η ΑΕ ακούγεται και γίνεται αντιληπτό ότι χτυπά στο τέρμα της διαδρομής της	Αμορτισέρ ελαττωματικό	Αναθέστε την αντικατάσταση του αμορτισέρ
Η ΑΕ αφήνεται να κινηθεί υπερβολικά πολύ προς το όχημα	Πολύς τζόγος στη διάταξη μετάδοσης	Αναθέστε τη ρύθμιση του συστήματος πέδησης
	Τακάκια φρένων φθαρμένα	Αναθέστε την αντικατάσταση των τακακιών φρένων
Το φρένο ασφάλισης ακινητοποίησης πολύ αδύναμο προς τα πίσω	Πολύς τζόγος στη διάταξη μετάδοσης	Αναθέστε τη ρύθμιση του συστήματος πέδησης
	Τακάκια φρένων φθαρμένα	Αναθέστε την αντικατάσταση των τακακιών φρένων



Σε περιπτώσεις βλάβης που δεν αναφέρονται στον παρόντα πίνακα ή δεν είστε σε θέση να αντιμετωπίσετε μόνοι σας, απευθύνεστε στο αρμόδιο τμήμα εξυπηρέτησης πελατών.t.

ORJINAL İŞLETİM TALIMATININ ÇEVİRİSİ

İçindekiler

Bu doküman hakkında.....	120
Ürün tanımı.....	120
Emniyet uyarıları.....	120
Operasyon.....	121
Onarım ve bakım.....	122
Arızalar durumunda yardım.....	123

BU DOKÜMAN HAKKINDA

- Çalıştırmadan önce bu kullanım kılavuzunu okuyun. Bu, emniyetli çalışma ve arızasız kullanım için ön şarttır.
- Bu belgelerde ve cihaz üzerinde bulunan emniyet ve uyarı işaretlerini dikkate alın.
- Cihazı kullanmak için bu kullanım kılavuzunu muhafaza edin ve sonraki kullanıcıya da teslim edin.

İşaret açıklamaları



DUYURU!

Bu uyarı işaretlerine uyulması durumunda yaralanmalar ve / veya maddi hasarlar önlenebilir.



Daha iyi anlamak ve kullanmak için özel uyarılar.

ÜRÜN TANIMI

Talimatlara uygun kullanım

Fren kontrol tertibatı römorkun fren sisteminin bir parçasıdır ve römorkun çekici araçla bağlantısı için sadece komple takılı ve kontrol edilmiş biçimde kullanılabilir.

Tip bilgisine göre izin verilen ağırlık bölgesi:

Tip	Ağırlık bölgesi
V, dört köşe:	450 - 3500 kg
130V:	700 - 1350 kg
150V:	800 - 1500 kg
200V:	1300 - 2000 kg

Bunun dışındaki farklı bir kullanım kurallara aykırıdır. Üretici bunlardan dolayı oluşan hasarların sorumluluğunu taşımaz.

Olası hatalı kullanım



DUYURU!

Sabitleme freninin çalışmaması nedeniyle kaza tehlikesi!

Halat kılavuzunun halkasını, fren kolu parçalarının veya sabitleme freninin yay paketini bağlamak veya çekmek için kullanmayın!

Yük zorlaması, halkayı büker ve sabitleme freninin yay paketi yuvadan fırlar.

- İzin verilen edilen toplam ağırlık her fren kontrol tertibatında basılıdır. Römorkun toplam ağırlığı bu değeri aşmamalıdır.
- ECE R55-01 Ek 7 uyarınca 50 kg değerinden büyük destek yükünde yüksekliği ayarlanabilir destek tertibatıyla (destek tekerleği) ilgili gereksinimleri yerine getirmelidir.
- Olası montaj yönetmelikleri dikkate alınmalıdır.
- Acil durumdayken el fren kolu indirilmemelidir. Uygun boş alanlar mutlaka dikkate alınmalıdır. **(11-1, 12-1)!**



AL-KO bir destek askısının monte edilmesini **(12-2)** ve el fren kolu tamamen çekilmişken (acil fren etkinleştirilmiştir) serbest hareket kontrolü yapılmasını tavsiye eder.

EMNİYET UYARILARI

Halat



DUYURU!

Römorkun askıda kalması nedeniyle tehlike! Halatı her zaman halat kılavuzunun halkasından geçirin!

- Halatı virajlı sürüşler problemsiz yerine getirilebilecek şekilde takın.
- Halat destek tekerleğinin etrafına sarılmamalıdır.
- Halatı takarken ülkelere özgü talimatları dikkate alın.

Destek tekerleği

- Destek tekerleğinin sıkı oturmasına dikkat edin.

130V, 150V, 200V tip tren kontrol tertibatında:

- Destek tekerini daima muhafaza kapağı bölgesine sabitleyin **(15)**.

El freni

- Kontrolsüz hareketten dolayı tehlike! El frenini daima tamamiyla çekin.

Park etme

- Römork çekici araçtan ayrılırsa, şunlar yerine getirilmelidir:
 - Sabitleme freni çekilmeli.
 - Römork iki ek takozla emniyete alınmalıdır.
- Aracı park ederken veya durdururken römork sabitleme frenini çekin.

**DUYURU!**

Tam fren kuvveti etki edene kadar römork 25 - 30 cm geriye hareket edebilir! Römorku durdururken yeterli mesafeye dikkat edin.

OPERASYON**Frenli römorkun bağlanması**

1. Bilyalı kaplini römork tertibatının üstüne yerleştirin.
2. Bilyalı kaplini açın ve tutun.
3. Destek tekeri kolunu bilyalı kaplin yerine oturana kadar saat yönünde çevirin.
4. Taşıyıcı teker komple yerleşene kadar destek tekeri konunu çevirmeye devam edin. Destek pabucu dış borunun yuvasına sabitlenmiş olmalıdır.
5. Sıkıştırma kelepçesini aç.
6. Destek tekerini mümkün olduğu kadar yukarıya doğru çekin.



130V, 150V ve 200V tip fren kontrol tertibatlarında destek tekerini ilave-ten muhafaza kapağı bölmesine sabitleyin!

7. Sıkıştırma kelepçesini sıkın.
8. Elektrik kablosunu çekici araç ile bağlayın.
9. Halatı halat kılavuzunun halkasından geçirin.
10. Karabinayı çekici araçtaki öngörülen halkaya sarın ve halata takın.
11. Ek freni kolunu çözün ve takozları çıkartın.

Kancaları bağlanması

1. Kancaları kaplin bilyasına bağlayın.
2. Taşıyıcı teker komple yerleşene kadar destek tekeri konunu saat yönünde çevirin. Destek pabucu dış borunun yuvasına sabitlenmiş olmalıdır.

3. Sıkıştırma kelepçesini aç.
4. Destek tekerini mümkün olduğu kadar yukarıya doğru çekin.
5. Sıkıştırma kelepçesini sıkın.
6. Elektrik kablosunu çekici araç ile bağlayın.
7. Halatı halat kılavuzunun halkasından geçirin.
8. Karabinayı çekici araçtaki öngörülen halkaya sarın ve halata takın.
9. Ek freni kolunu çözün ve takozları çıkartın.

El freni**DUYURU!**

Kontrolsüz hareketten dolayı tehlike. El frenini daima tamamiyla çekin!

El freni kullanımı:

- Gaz yay destekli el freni kolu (7)
- El freni kolu 130V I 150V I 200V (8)
- Yaylı silindirli el freni kolu (9)
- Gaz yay destekli ve yaylı silindirli el freni kolu (10)
- El freni kolu 2,8 VB-1/C (10)

Çekin

1. El freni kolunu hissedilebilir ölü nokta alanın dışına çekin.

Bırakın

1. Kilitleme düğmesine basın ve basılı tutun.
 2. El freni kolunu ölü nokta alanın dışından çıkış konumuna geri alın.
- * Kilitleme düğmesi tüm modellerde mevcut değil

**DUYURU!**

Römorkun askıda kalması nedeniyle tehlike! Halatı her zaman halat kılavuzunun halkasından geçirin!

Halatın takılması

1. Karabinayı çekici araçtaki öngörülen halkaya sarın (2).
2. Karabinayı halata takın.

**DUYURU!**

Çıkarılabilir kavramada kullanmayın! Kavrama yerine doğru biçimde oturmazsa kavram ve römork kaybı söz konusudur.

- olası varyasyon 1

1. Halatı bilya boynu etrafına sarın (3).
2. Karabinayı halata takın.
 - olası varyasyon 2

**DUYURU!**

Sadece DIN 5299 uyarınca - min.70 mm olan karabina kancasıyla müsaade edilir (iftaiye karabinası).

1. Karabina kancasını öngörülen halkaya yerleştirin (4).

Hollanda talimatı

1. Halatı bilya boynuna ve bunun için öngörülen halkaya sarın (5).
2. Karabinayı halata takın.
 - olası varyasyon
1. Halatı bilya boynu ve çekme tertibatındaki sıkıştırma dirseğine sarın (6).
2. Karabinayı halata takın.

ONARIM VE BAKIM**DUYURU!****Tehlike!**

Tüm bakım ve koruyucu bakım çalışmalarından önce römorku her zaman ta-kozlarla emniyete alın.



Fren kontrol tertibatı fren sisteminin bileşenidir. Fren kontrol tertibatıyla ilgili bakım aralıklarından bağımsız olarak fren sistemi 1500 km veya 6 ay sonra bir uzman atölye tarafından kontrol edilmelidir.

Bakım, koruyucu bakım ve inceleme çalışmalarında tüm tesis parçaları işletim güvenliği ve sorunsuz durum bakımından kontrol edilmelidir.

Sorumluluk reddi

- Fren sisteminin kontrolü fren kontrol tertibatıyla ilgili öngörülen bakım önlemlerinin yerini almaz.
- Güvenlik talimatları ve belirtilen bakım çalışmalarının dikkate alınmaması sonucunda kişi ve materyalde oluşan hasarların sorumluluğu üreticiye ait değildir.

Yağ ve gresleme noktaları

- Fren kontrol tertibatının kayar ve mafsal yerlerini her 10000 - 12000 km'de veya her 12 ayda bir gresleyin veya yağlayın.
 - AE tip V, dört köşe **Bkz. resim 13**
 - AE tip 130V, 150V, 200V **Bkz. resim 14 ***

Yağlama maddesi tipi: DIN 51825 uyarınca çok amaçlı gres

** Resimde muhafaza kapağı çıkartılmış*

Koruyucu bakım çalışmaları

Ateş galvanizli araç parçalarındaki beyaz pas oluşumu güvenliği tehlikeye sokmaz ve şu önlemlerle azaltılabilir:

- Ateş galvanizli parçaların durdurulması veya depolanması sırasında iyi bir hava sirkülasyonunun olmasını sağlayın.
- Kış aylarında yapılan sürüşlerden sonra ateş galvanizli yüzeyleri temiz su ile temizleyin (örn. buhar huzmesiyle).

Onarım çalışmaları**DUYURU!**

Onarım çalışmaları sadece AL-KO servis noktalarında ve/ya yetkili servislerde yapılabilir.

**Yedek parçalar emniyet parçalarıdır!**

Ürünlerimize yedek parçalarının montajı için orijinal AL-KO parçaları veya tarafımızdan açıkça montaj için onaylanmış parçalar kullanın. Kesin bir yedek parça tanımlaması için servis istasyonlarımız yedek parça tanımlama numarasına (ETI) gerek duyar.

Tip levhası

Yedek parça tanımlama numarası (ETI)
Çizim numarası

ARIZALAR DURUMUNDA YARDIM

Arıza	Olası neden	Çözüm
Fren etkisi zayıf	AE'de çok büyük sürtünme kayıpları	Aktarma tertibatında ve fren kablosundaki kiri ve korozyonu giderin ve ardından rahat hareket bakımından kontrol edin
	Çekme kolunda korozyon	
	manevra sırasında zorlayıcı hasar	AL-KO servisini arayın
Öne doğru sürüşte aşırı ısınma	El freni indirilmemiş	El frenini çözün
	Destek tekeri kolları engelliyor	Destek tekerini çıkartın ve doğru pozisyona getirin
Sorunlu sürüş karakteristiği veya ani frenleme	Tampon arızalı	Tamponu değiştirin
Gaz bırakıldığında römork frenliyor	Tampon arızalı	Tamponu değiştirin
Geri gidildiğinde römork frenliyor	Korozyon ve/veya tekerlek freninin yağı eksik	<ul style="list-style-type: none"> ■ Tekerlek freninin hareketli parçalarındaki kir ve korozyonu temizleyin ve yeniden yağlayın. ■ aşınmış fren pabuçlarını (< 2 mm) yenileyin.
AE duyulur ve hissedilir bir şekilde son dayamaya vuruyor	Tampon arızalı	Tamponu değiştirin
AE çok fazla çalışıyor	Aktarma tertibatında çok fazla hava	Fren sistemini ayarlayın
	Fren balataları aşınmış	Fren balatalarını yenileyin
Geri sabitleme freni çok zayıf	Aktarma tertibatında çok fazla hava	Fren sistemini ayarlayın
	Fren balataları aşınmış	Fren balatalarını yenileyin



Bu tabloda sıralanmamış veya gideremediğiniz arızalarda lütfen ilgili müşteri servisine danışın.

Land	Firma	Telefon	Fax
A	AL-KO KOBER Ges.m.b.H	(+43) 5282/3360-0	(+43) 5282/3360-452
D	AL-KO KOBER GmbH	(+49) 8221/97-0	(+49) 8221 / 97-8390
DK	JS Komponenter A/S	(+45) 43696-777	(+45) 43696-776
E	AL-KO Espana	(+34) 976/46-2280	(+34) 976/78-5241
EST	AL-KO KOBER SIA	(+371) 7/627-326	(+371) 7/807-018
F	AL-KO S.A.S.	(+33) 3/85-763500	(+33) 3/85-763581
FIN	AL-KO KOBER	(+358) 9/3212 160	(+358) 9/3212 161
GB	AL-KO KOBER Ltd.	(+44) 1926/818-500	(+44) 1926/818-562
H	AL-KO KFT	(+36) 29/537050	(+36) 29/537051
I	AL-KO KOBER GmbH	(+39) 0472/868-711	(+39) 0472/868-719
LT	AL-KO KOBER SIA	(+371) 7/627-326	(+371) 7/807-018
LV	AL-KO KOBER SIA	(+371) 7/627-326	(+371) 7/807-018
N	AL-KO KOBER A/S	(+47) 64874188	(+47) 64874189
NL	AL-KO KOBER B.V.	(+31) 74/255-9955	(+31) 74/242-5615
PL	AL-KO KOBER Sp. z.o.o.	(+48) 61/ 8161925	(+48) 61/8161980
RUS	OOO AL-KO KOBER	(+7) 499/16887-16	(+7) 499/96600-00
S	AL-KO KOBER AB	(+46) 31/578280	(+46) 31/574563
SK	AL-KO KOBER Slovakia Spol. s.r.o.	(+421) 2/45994112	(+421) 2/45648117
TR	AL-KO Teknoloji ve Arac Ltd. Sti	(+90) 216/340 51 28	
UA	TOV AL-KO KOBER	(+380) 44/453-6163	(+380) 44/453-6162