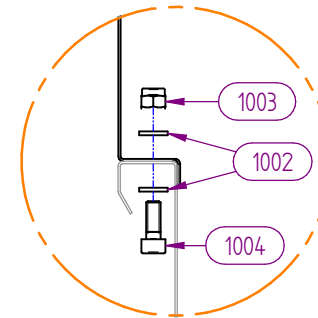
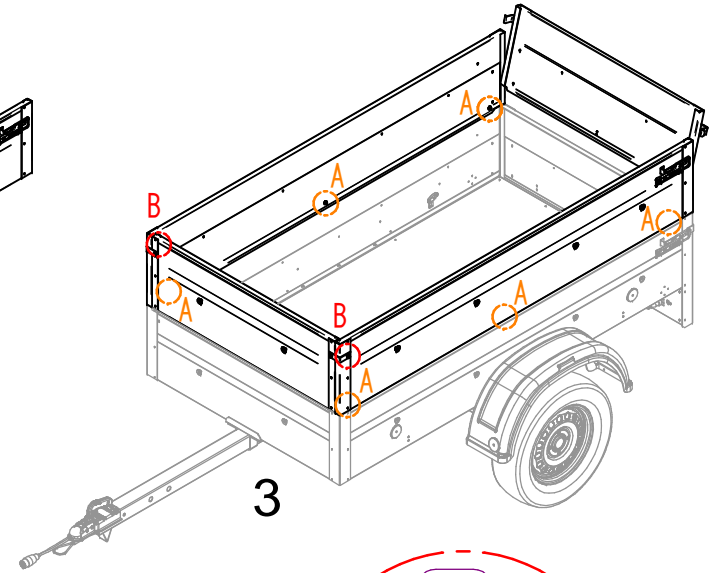
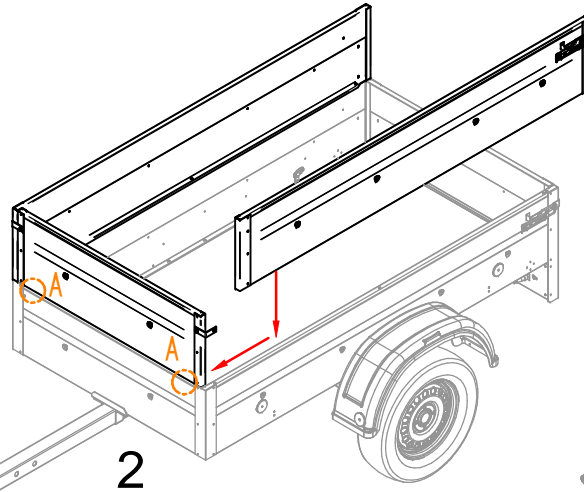
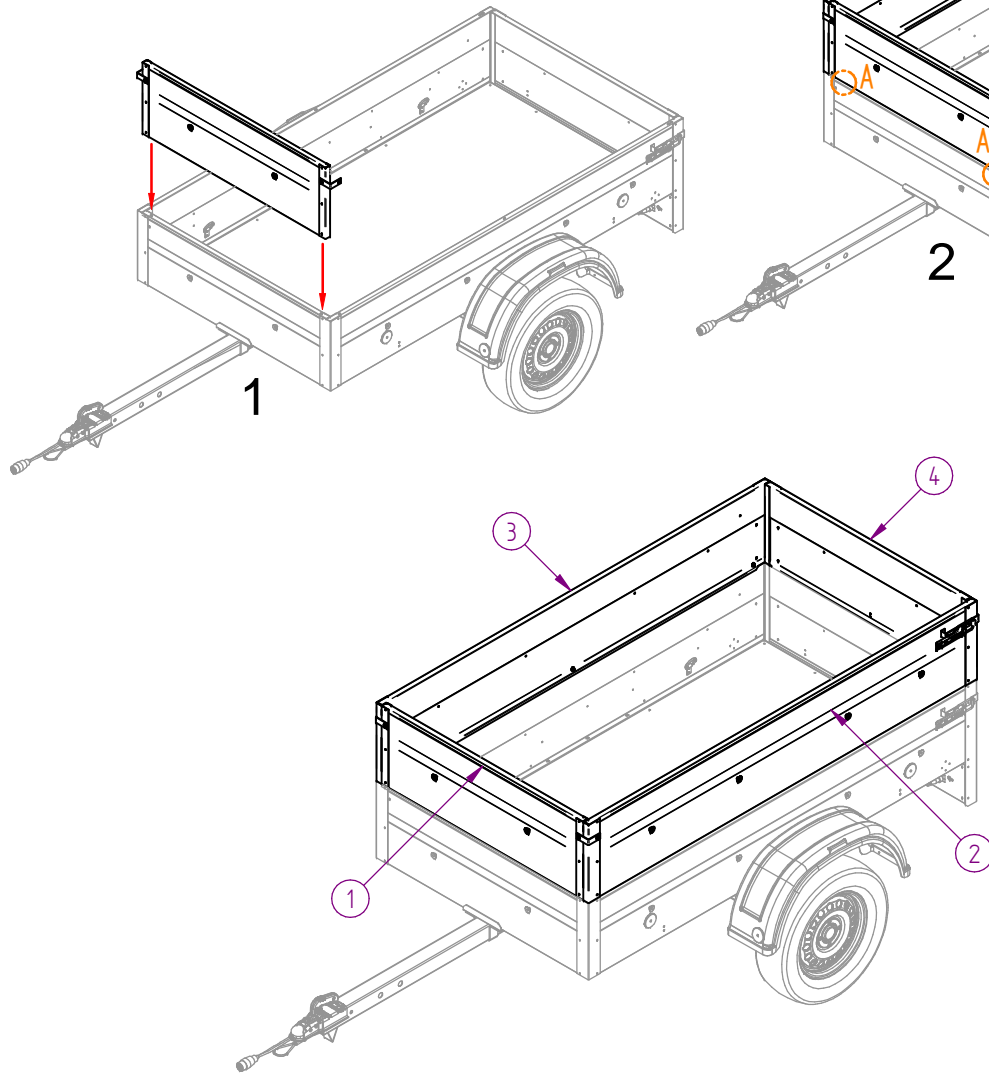
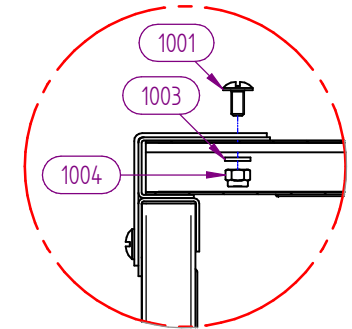


10930 Garn. Stahl-Aufsatzwände verzinkt 360mm

Pos.	Artikelnummer	Bauteilname	Menge	Masse
	10930	Garn. Stahl-Aufsatzwände verzinkt 360mm		26,57 kg
1	15141	Stirnaufsatzwand komplett	1	4,58 kg
2	15138	Seitenaufsatzwand links komplett	1	8,50 kg
3	15205	Seitenaufsatzwand rechts komplett	1	8,50 kg
4	15206	Ruckaufsatzwand komplett	1	4,87 kg
1001		Becherschraube M6x12	2	0,01 kg
1002		Zylinderkopfschraube ISK M6x16-8.8 verz. DIN 912 (ISO 4762)	8	0,05 kg
1003		Scheibe DIN 125 - A 6,4	18	0,02 kg
1004		Selbtsichernde Mutter M6-8 verz. DIN 985 niedrige Form	10	0,04 kg



INZELHEIT A



INZELHEIT B

Symbolbild / Icon Image

<p>Der Kunde ist für die fachgerechte Montage und Nutzung verantwortlich. Die Pongratz Trailer-Group GmbH übernimmt keinerlei Haftung für Sach- oder Personenschäden, die durch unsachgemäße Montage und Nutzung entstehen. The customer is responsible for proper mounting and use. The Pongratz Trailer-Group GmbH assumes no liability in case of any property damage or personal injury caused by improper mounting and use.</p>				
LPA-B	206	U/G-B	Stahl	alle
Type	Kastengröße	Klasse	BW-M	Gewichtsbereich
⊘ = Prüfmaß	Allgemeintoleranzen für Maße ohne Toleranzangabe nach ONORM ISO 2768-1 m			
Montage- / Betriebsanleitung	Version	Bauteilname:		
mounting / operating instruction	10/2018	Garn. Stahl-Aufsatzwände verzinkt 360mm		
		Gruppe: Zubehör - Aufsatzwand		
		Artikelnummer: 10930		Format
		Zeichnungsnummer: 3218		A3
Maßstab: 1:20		Rev. Nr.:	1 / 1	