

Montageanleitung
installation instructions
les instructions d'installation

Traboch, 16.06.2015

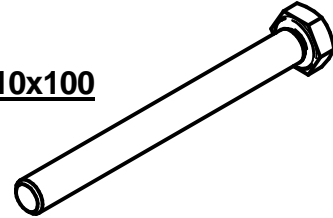
Reserveradhalter Typenreihe PLL
spare wheel carrier type series PLL
Support de la roue de secours série type PLL

Befestigungsmaterial:

mounting hardware:

matériel de montage:

- **2 Stück ... Sechskantschraube DIN 931 (ISO 4014) - 8.8 M10x100**
2 pieces ... hexagon screw DIN 931 (ISO 4014) - 8.8 M10x100
2 pièces ... vis hexagonale DIN 931 (ISO 4014) - 8,8 M10x100
- **2 Stück ... Scheibe DIN 134 10,5mm**
2 pieces ... washer DIN 134 10,5mm
2 pièces ... rondelle DIN 134 10,5mm
- **2 Stück ... Selbstsichernde Mutter DIN 985 M10**
2 pieces ... self-locking nut DIN 985 M10
2 pièces ... autobloquant écrou DIN 985 M10



Die Montage des Reserveradhalters kann wahlweise an der linken oder rechten freien Fahrzeugseite gemäß dieser Anleitung erfolgen.

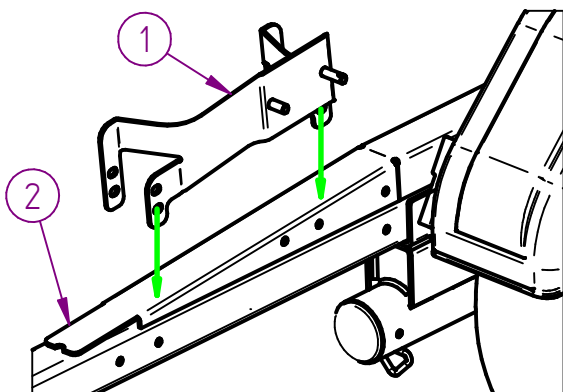
The mounting of the spare wheel carrier can be done on the free left or free right side of the vehicle according to these instruction.

Le montage du support de roue de secours peut se faire au côté gauche (gratuit) ou droit (gratuit) du véhicule conformément à ces instructions.

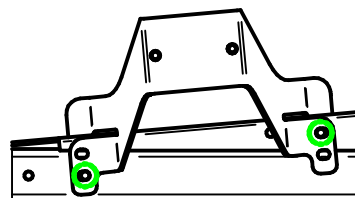
1. Den Reserveradhalter [1] auf der gewünschten Fahrzeugseite am Hauptrahmen [2] wie dargestellt aufsetzen.

Put the spare wheel bracket [1] at the desired side of the vehicle on the main frame [2] as shown.

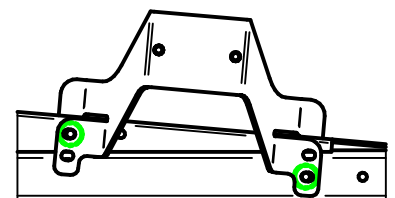
Mettez la support de roue de secours [1] sur le côté souhaité du véhicule sur le châssis principal [2] comme montré.



Außenseite
outer side
extérieur



linke Fahrzeugseite
left side of the vehicle
côté gauche du véhicule



rechte Fahrzeugseite
right side of the vehicle
côté droit du véhicule

2. Mit entsprechendem Befestigungsmaterial laut untenstehender Zeichnung montieren. Die Muttern mit 40 Nm festziehen.

Mount with the corresponding mounting hardware according to the drawing below. Tighten the nuts with 40 Nm.

Montez avec le matériel de montage approprié selon le schéma ci-dessous. Serrer les écrous avec 40 Nm.

