

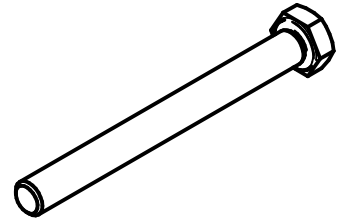
Montážny návod
Montageanleitung

Traboch, 16.06.2015

Držiak rezervy pre Typorú radu PLL
Reserveradhalter Typenreihe PLL

Spojovací materiál:
Befestigungsmaterial:

- **2 Kusy ... Šest'hranná skrutka DIN 931 (ISO 4014) - 8.8 M10x100**
2 Stück ... Sechskantschraube DIN 931 (ISO 4014) - 8.8 M10x100
- **2 kusy ... Podložka DIN 134 10,5mm**
2 Stück ... Scheibe DIN 134 10,5mm
- **2 kusy ... Samozaist'ovacia Matica DIN 985 M10**
2 Stück ... Selbstsichernde Mutter DIN 985 M10

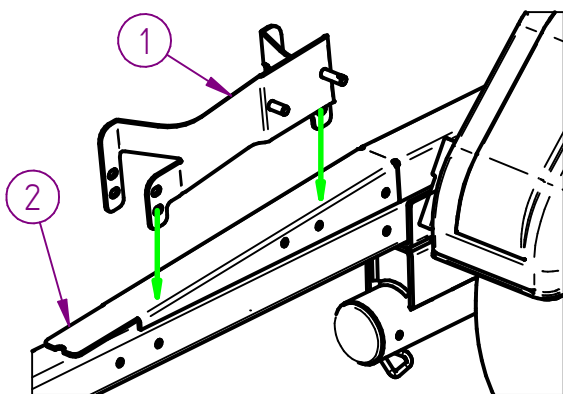


Montáž držiaka rezervy sa môže previesť alternatívne na ľavej alebo pravej voľnej strane prívesu podľa tohto návodu.

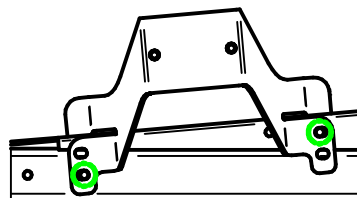
Die Montage des Reserveradhalters kann wahlweise an der linken oder rechten freien Fahrzeugseite gemäß dieser Anleitung erfolgen.

1. Držiak rezervy [1] osadiť podľa vyobrazenia na zvolenej strane hlavného rámu prívesu [2].

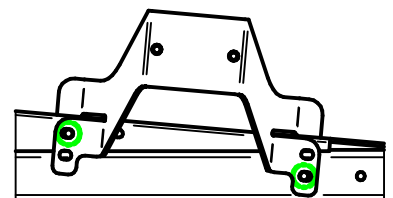
Den Reserveradhalter [1] auf der gewünschten Fahrzeugseite am Hauptrahmen [2] wie dargestellt aufsetzen.



vonkajšia strana
Außenseite



Ľavá strana prívesu
linke Fahrzeugseite



Pravá strana prívesu
rechte Fahrzeugseite

2. Zmontujte pomocou vhodného spojovacieho materiálu podľa dolu zakresleného výkresu. Matice pevne dotiahnite s uťahovacím momentom 40 Nm.

Mit entsprechendem Befestigungsmaterial laut untenstehender Zeichnung montieren. Die Muttern mit 40 Nm festziehen.

