

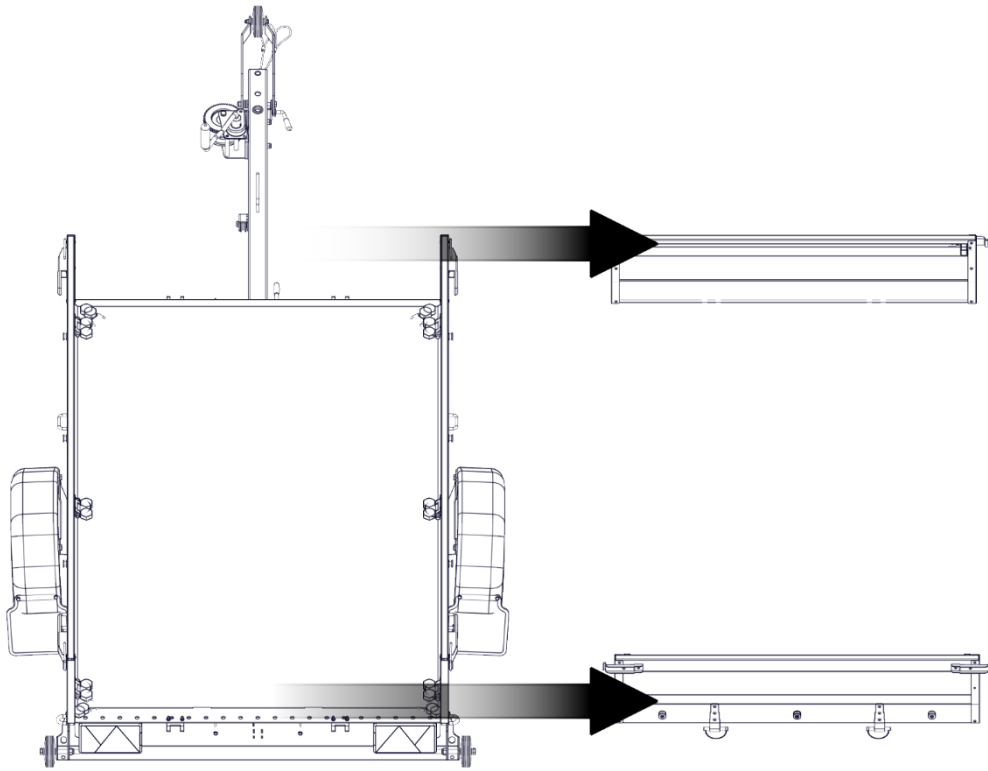
Montageanleitung
Mounting instruction
Art.Nr. 21878

Symbolbild / icon image

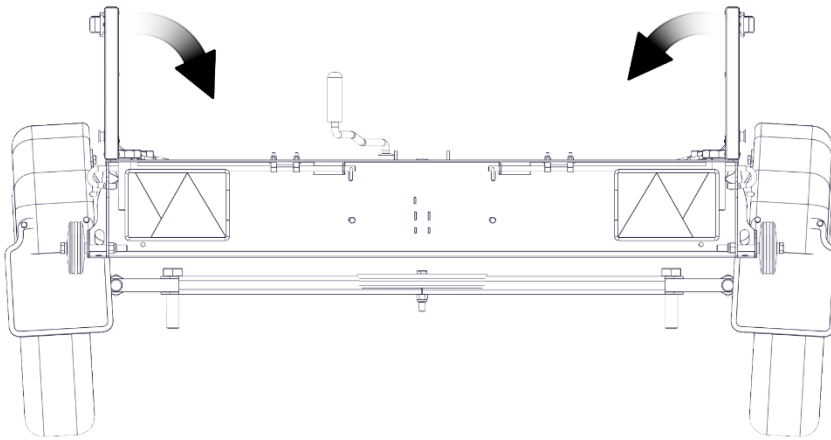
Der Kunde ist für die fachgerechte Montage und Nutzung verantwortlich. Die Pongratz Trailer-Group GmbH übernimmt keinerlei Haftung für Sach- oder Personenschäden, die durch unsachgemäße Montage und Nutzung entstehen.

*/ The customer is responsible for proper mounting and use.
The Pongratz Trailer-Group GmbH assumes no liability
in case of any property damage or personal injury caused
by improper mounting and use.*

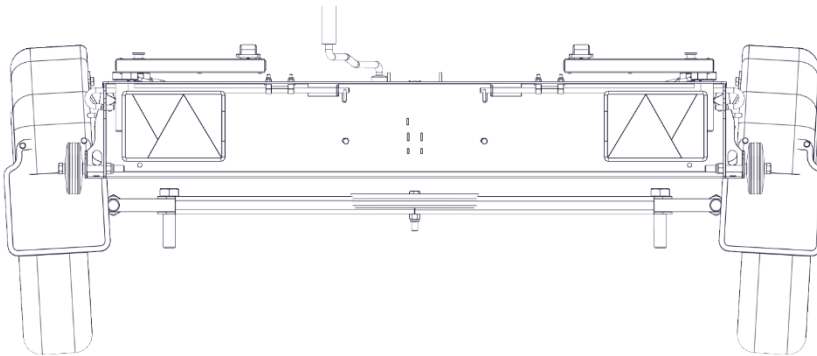
1



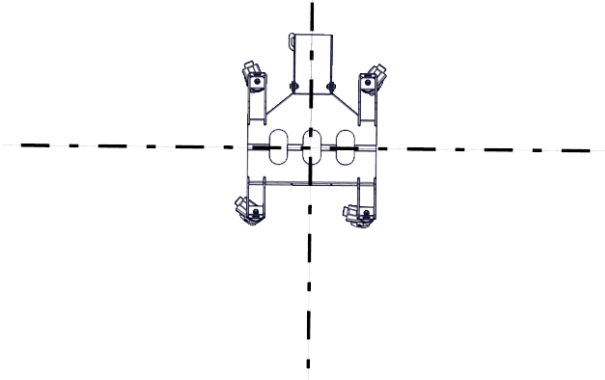
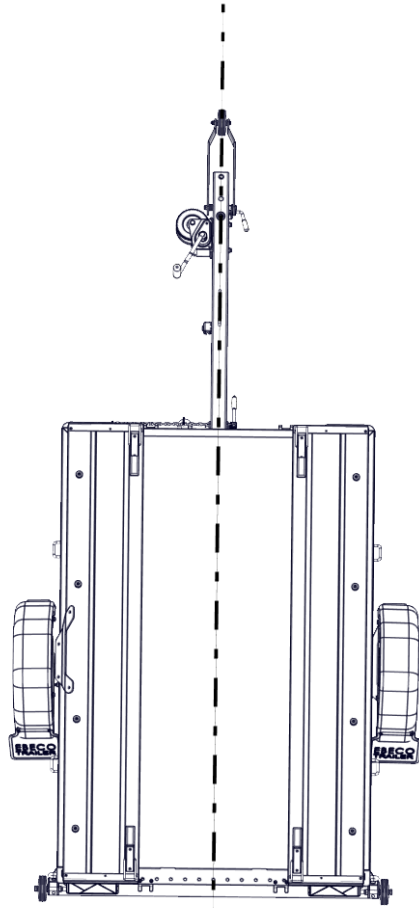
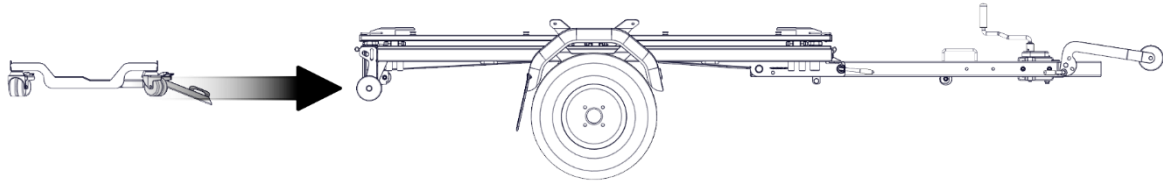
2



3

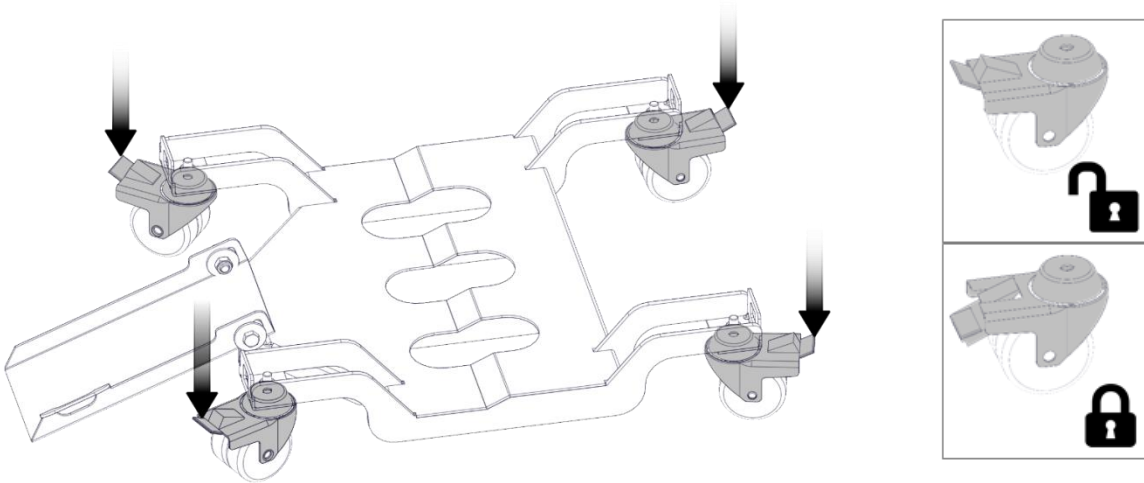


4

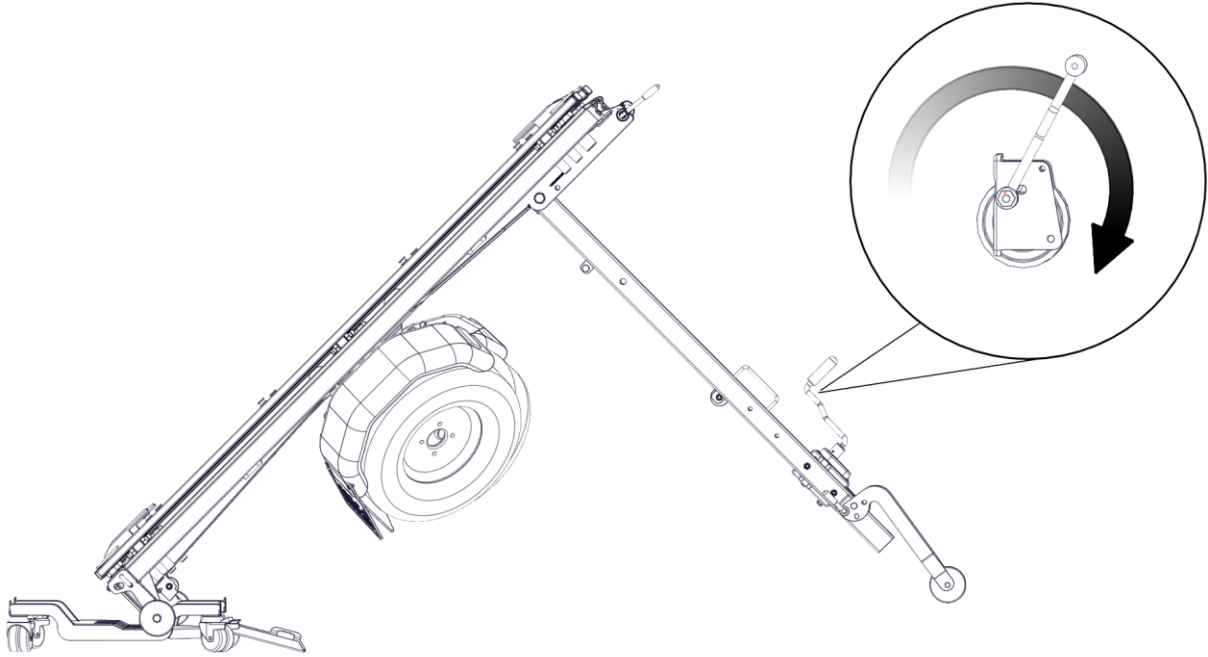


3

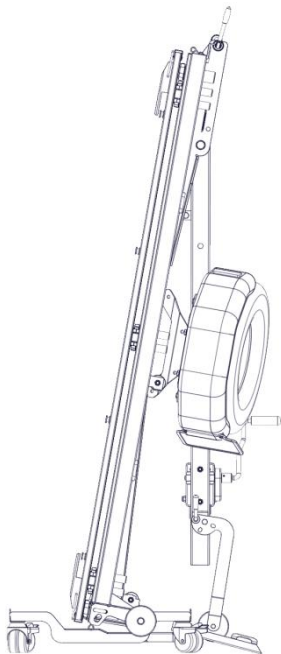
5



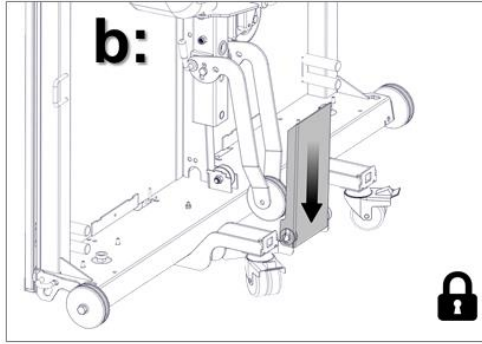
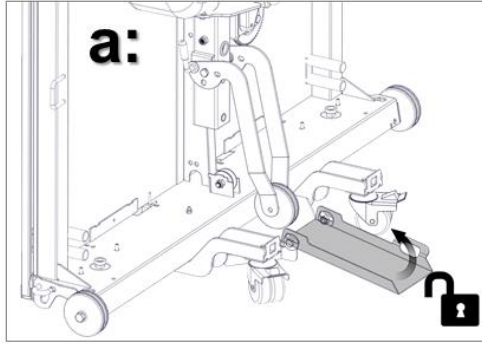
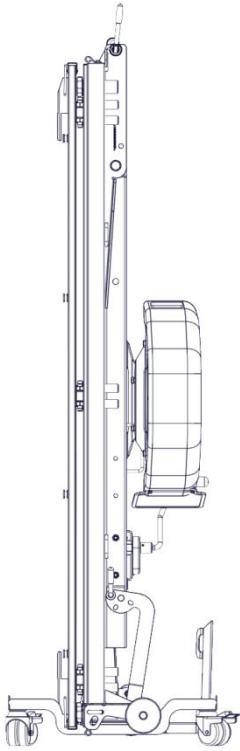
6



7



8



9

